

activPilot Select

Całkowicie niewidoczne okucie
z zawiasami ukrytymi w luzie wrębowym



technika
okienna

Katalog 02/2010

Objaśnienia symboli

	Dopuszczalny ciężar skrzydła 100 kg		Widok z zewnątrz
	Maks. wielkość skrzydła: 2,5 m ²		Komplet podstawowy
	Maks. szerokość skrzydła we wrębie (SWO): 1725 mm		Elementy opcjonalne
	Maks. wysokość skrzydła we wrębie (WWO): 2300 mm		Elementy okuć zależne od szerokości skrzydła we wrębie (SWO)
	Stosunek szerokości (SWO) do wysokości (WWO) skrzydła we wrębie jest mniejszy/ równy 1,5 : 1		Elementy okuć zależne od wysokości skrzydła we wrębie (WWO)
	Stała wysokość klamki		Odsyłacz do „Indeksu terminów technicznych“ na stronie...
	Regulowana wysokość klamki		Odsyłacz do „Przegląd wymiarów minimalnych“ na stronie ...
	Skrzydło rozwierane (R)		Odsyłacz do strony ...
	Skrzydło uchylno-rozwierane (UR)		Widok
	Skrzydło rozwierane i uchylno-rozwierane ze słupkiem ruchomym (R/UR-słupek ru- chomy)		
	Widok od wewnątrz		

Spis treści

Informacje ogólne o produkcie
Strony 4-15

1
Informacje
ogólne o produkcie

Przegląd typów okuć
Strony 16-27

2
Przegląd
typów okuć

Zasuwnice
Strony 28-52

3
Zasuwnice

Narożniki
Strony 53-55

4
Narożniki

Ramiona rozwórki
Strona 56

5
Ramiona rozwórki

Zawiasy skrzydła, zawiasy ramowe
Strony 57-60

6
Zawiasy skrzydła,
zawiasy ramowe

Rozwórki, zawiasy rozwórek
Strona 61

7
Rozwórki,
zawiasy rozwórki

Zawiasy
Strony 62-63

8
Zawiasy

Przedłużacze ryglujące
Strony 64-66

9
Przedłużacze
ryglujące

Wyposażenie dodatkowe
Strony 67-84

10
Wyposażenie
dodatkowe

Elementy ramowe
Strony 85-87

11
Elementy ramowe

Szablony
Strona 88

12
Szablony

Instrukcje montażu okuć
Strony 89-111

13
Instrukcje
montażu okuć

Regulacja i konserwacja okuć
Strony 112-116

14
Regulacja
i konserwacja okuć

Rysunki montażowe
Strony 117-121

15
Rysunki montażowe

1 Efekt ponad 150-letniego doświadczenia w pracach konstrukcyjnych: nowy system okuciowy

2 **activPilot – nowy standard okucia uchylno-rozwierającego.**

3
4
5
6
7
8
9
10
11
12
13
14
15

Od 150 lat Winkhaus produkuje i sprzedaje wyroby najwyższej jakości, odpowiadające wysokim wymaganiom klientów. Inteligentne i innowacyjne rozwiązania do okien i drzwi są znakiem firmowym Winkhaus.

Nowy standard

System activPilot firmy Winkhaus łączy w sobie wiele innowacyjnych, praktycznych rozwiązań, które w przyszłości staną się standardem. activPilot jest systemem modułowym o przejrzystej strukturze i znacznie zredukowanej ilości elementów w porównaniu do poprzednich rozwiązań. Okucie activPilot jest przystosowane zarówno do montażu ręcznego jak i automatycznego. Nowy system poprzez swoją elastyczność daje producentowi możliwość reagowania na praktycznie każde życzenie klienta. Atrakcyjne funkcje dodatkowe, nowy system ryglowania i możliwość łatwej zmiany standardu bezpieczeństwa to ważne argumenty dla nabywcy okien. Nowoczesny design dodatkowo podkreśla wysoką jakość i walory użytkowe produktu.

Modułowa budowa

Konstrukcja systemu activPilot zapewnia prosty i szybki montaż okucia na oknie. Ma ono budowę modułową, elementy są uniwersalne i spełniają wiele funkcji. Wyeliminowano specjalne elementy ramowe, zastąpiły je zaczepy standardowe zaopatrzone w adapter. Podzespoły, które dotychczas dostarczane były w częściach, producent okien otrzymuje fabrycznie zmontowane. Zmiany te ułatwiają i przyspieszają montaż okucia na skrzydle i na ramie. Ponadto ilość części, które producent okien zamawia i magazynuje, znacznie się zmniejszyła.

Nowy system ryglowania grzybkami ośmiokątnymi.

activPilot to system oparty na jednym elemencie ryglującym – ośmiokątnym grzybku współpracującym z wszystkimi zaczepami. Podniesienie standardu bezpieczeństwa polega na wymianie kilku zaczepów standardowych na antywłamaniowe. Dzięki dużym tolerancjom wymiarów luzu wrębowego okucie activPilot może być stosowane w różnych systemach profili i oknach o różnej wielkości. Prosta ręczna regulacja docisku skrzydła do ościeżnicy oraz równomierny rozkład sił działających na okucie to jego kolejne atuty.

Funkcje dodatkowe

Wiele elementów okucia activPilot łączy dwie lub więcej funkcji. Nie wymagają przy tym specjalnych części ramowych – wykorzystują normalne zaczepy, które spełniają funkcję ryglującą i jednocześnie współpracują z elementami dodatkowymi. Tak skonstruowana jest na przykład blokada obrotu klamki z wślizgiem (element dwufunkcyjny DFE) oraz element wielofunkcyjny, który dodatkowo pełni rolę zatrzasku balkonowego. Obydwa elementy bardzo łatwo zamontować. activPilot może być wyposażony w funkcję wielostopniowego uchyłu MSL OS, znaną z systemu autoPilot.

Design

W systemie activPilot ergonomia i funkcjonalność współgra z estetyką wykonania i akcentami zdobniczymi, które pojawiają się także na elementach skrzydłowych. Zaczepy ramowe oraz zawiasy mają zaokrąglone krawędzie zgodnie z nowymi trendami we wzornictwie przemysłowym. Dzięki temu nie tylko elegancko wyglądają, ale także łatwo je utrzymać w czystości. Ośmiokątny grzybek ryglujący z mimośrodowym trzpieniem to rozwiązanie jedyne w swoim rodzaju. Gwarantuje szczelność i bezpieczeństwo zarówno okien standardowych jak i okien o zwiększonej odporności na włamanie. Dodatkowo umożliwia użytkownikowi okien łatwą ręczną regulację docisku skrzydła do ościeżnicy. Dźwignia z przyciskiem podnosi estetyczne i funkcjonalne walory okien dwuskrzydłowych z ruchomym słupkiem. Jest to zupełnie nowa koncepcja, dotąd nieznaną w technice okuciowej.

activPilot Select

Całkowicie niewidoczne okucie do okien z PCW

activPilot Select to innowacyjne okucie uchylno-rozwierane do dużych i ciężkich okien, które jest już w wersji standardowej przystosowane do okien o ciężarze skrzydła do 100 kg.

Poprzez zastosowanie 2 dodatkowych elementów można podwyższyć nośność okucia do 150 kg (także w oknach już zamontowanych). Okucie Select pozwala konstruować okna o powierzchni skrzydła do 3 m² i przy zamkniętym oknie pozostaje całkowicie niewidoczne.

Duże przeszklenia i mocno doświetlone pomieszczenia są symbolem nowoczesnej architektury. Takie rozwiązania wymagają zastosowania okuć przystosowanych do skrzydeł o dużym ciężarze. Szczególnie wówczas, gdy w grę wchodzi potrójne pakiety szybowe o właściwościach termoizolacyjnych lub dźwiękochłonnych.

Stabilność i trwałość okucia potwierdzają badania i certyfikaty. Nowe rozwiązanie konstrukcyjne objęto ochroną patentową, dlatego activPilot Select dostępny jest wyłącznie w firmie Winkhaus.

Bezpieczeństwo

Dzięki modułowej budowie system activPilot daje możliwość łatwej zmiany standardu bezpieczeństwa. Podniesienie standardu bezpieczeństwa polega na wymianie kilku zaczepów standardowych na antywłamaniowe. Nie trzeba zmieniać elementów na skrzydle na specjalne, ponieważ każdy ze standardowych elementów skrzydłowych, współpracując z zaczepem antywłamaniowym, spełnia wymagania podwyższonej odporności na włamanie.

Ośmiokątne trzpienie ryglujące wykonane z wysokiej jakości stali zapewniają bezpieczne ryglowanie już w wersji standardowej. W zależności od ilości zastosowanych zaczepów antywłamaniowych okucie spełnia wymagania normy ENV 1627:1630 w klasach odporności 1 lub 2.

Obsługa klienta

Winkhaus oferuje Klientom szeroki zakres usług dodatkowych: od wsparcia logistycznego – przez fachowe doradztwo – po kompleksowe narzędzia informatyczne w technologii WH OKNA. Więcej informacji uzyskacie Państwo od naszych doradców.

Odpowiedzialność za produkt

Warunkiem ewentualnych roszczeń wobec producenta w przypadku stwierdzenia wad wyrobu jest przestrzeganie wytycznych dotyczących stosowania okuć uchylno-rozwieranych do okien i drzwi balkonowych oraz instrukcji użytkowania i konserwacji zawartych w niniejszym katalogu. Ponadto zaleca się korzystać ze wskazówek dotyczących odpowiedzialności za produkt zawartych w broszurze Informacje ogólne o produkcie. Szczegółowych informacji udzielają nasi doradcy techniczni.

1
Informacje
ogólne o produkcie

2
Przegląd
typów okuć

3
Zasuwnice

4
Narożniki

5
Ramiona rozwórki

6
Zawiasy skrzydła,
zawiasy ramowe

7
Rozwórki,
zawiasy rozwórki

8
Zawiasy

9
Przedłużacze
ryglujące

10
Wypożyczenie
dodatkowe

11
Elementy ramowe

12
Szablony

13
Instrukcje
montażu okuć

14
Regulacja
i konserwacja okuć

15
Rysunki montażowe

- 1
- 2
- 3
- 4
- 5
- 6
- 7
- 8
- 9
- 10
- 11
- 12
- 13
- 14
- 15

activPilot Select

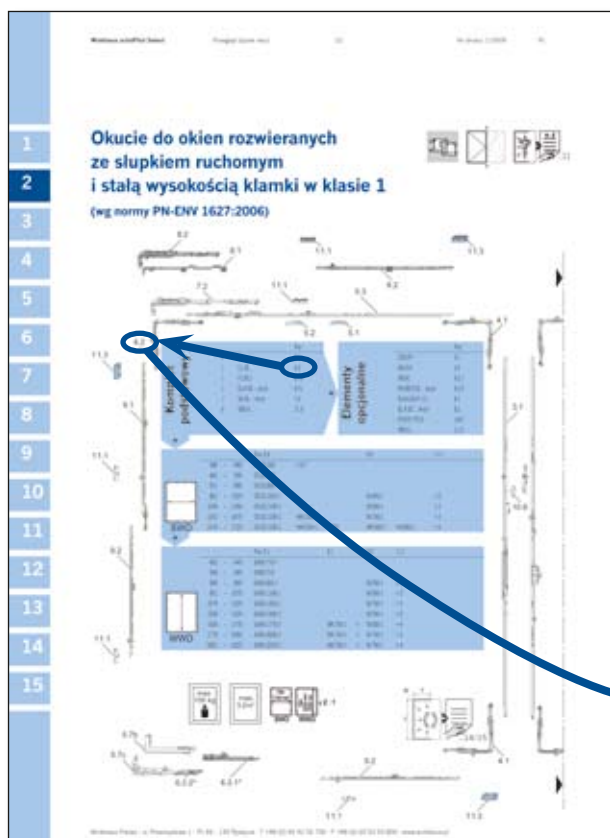
Badania i certyfikaty

Nowy system przeszedł szereg badań przeprowadzonych przez niezależne placówki badawcze oraz laboratorium firmy Winkhaus.

Badanie na zgodność z normą europejską EN 13126-8 (testy wytrzymałościowe okuć) przeprowadzone w instytucie w Velbert potwierdziło, że system activPilot Select spełnia najnowsze wymagania unijne. Okucie testowano pod względem przydatności do okien o ciężarze skrzydła do 100 i do 150 kg i poddawano obciążeniom znacznie przekraczającym wymagane wartości. System activPilot został dodatkowo poddany testom zgodnie z systemem certyfikacji QM 328 ift Rosenheim.



Znaczenie piktogramów i system numeracji okuć



Szybka orientacja w katalogu

Zastosowany w Przeglądzie typów okuć system numerowania umożliwia szybkie odnalezienie odpowiedniego elementu na rysunku.

Podany w zestawieniu numer okucia odsyła ponadto do karty katalogowej, która zawiera szczegółową charakterystykę danego elementu.



Znaczenie piktogramów w nagłówkach kart



Okucie stosuje się tylko do okien z PCW



Okucie stosuje się tylko do okien drewnianych z luzem wrębowym 11 lub 12 mm



Okucie stosuje się tylko do okien z aluminium

Informacje
ogólne o produkcie

1

Przegląd
typów okuć

2

Zasuwnice

3

Narożniki

4

Ramiona rozwórki

5

Zawiasy skrzydła,
zawiasy ramowe

6

Rozwórki,
zawiasy rozwórki

7

Zawiasy

8

Przedłużacze
ryglujące

9

Wyposażenie
dodatkowe

10

Elementy ramowe

11

Szablony

12

Instrukcje
montażu okuć

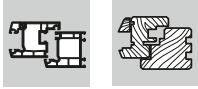
13

Regulacja
i konserwacja okuć

14

Rysunki montażowe

15



Okucia uchylno-rozwierane activPilot do okien i drzwi balkonowych

activPilot Select

Parametry techniczne wyrobu

Dopuszczalny ciężar skrzydła

Przedstawiony dopuszczalny ciężar skrzydła dla poszczególnych typów okuć nie może być przekraczany. Element o najmniejszej nośności określa maksymalny ciężar skrzydła dla całego okucia.

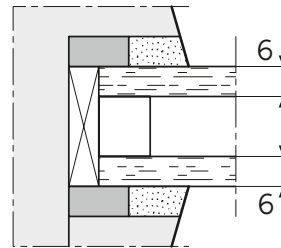
mm	kg/m ²
24	60
22	55
20	50
18	45
16	40
14	35
12	30



Szyba 1 mm = 2,5 kg/m²
= ciężar szyby na m²
= grubość szyby

Dopuszczalne rozmiary skrzydła

Diagramy przedstawiają zależność ciężaru oraz całkowitej grubości szyb różnego typu od wymiarów skrzydła we wrębie. W oparciu o nie ustala się dopuszczalne wymiary skrzydła we wrębie odpowiednio do maksymalnego ciężaru skrzydła. Należy przestrzegać wartości maksymalnych podanych w diagramach!



Grubość szyby = 12 mm

Zakres zastosowania

Okucia mogą być kompletowane jedynie z oryginalnych elementów firmy Winkhaus. W przypadku wadliwego montażu okuć lub kombinacji z elementami nienależącymi do systemu Winkhaus i nieposiadającymi aprobaty technicznej producenta okuć, mogą wystąpić usterki niepodlegające gwarancji.

- min. szerokość skrzydła we wrębie 380 mm (patrz także grupa 1)
- maks. szerokość skrzydła we wrębie 1725 mm
- do skrzydeł o szerokości przekraczającej 1475 mm stosuje się rozwórkę dodatkową ZSR
- min. wysokość skrzydła we wrębie 230 mm
- maks. wysokość skrzydła we wrębie 2800 mm
- maks. wielkość skrzydła 3 m²
- dopuszczalny ciężar (patrz str. 10)
- stosunek SWO : WWO (patrz str. 10)

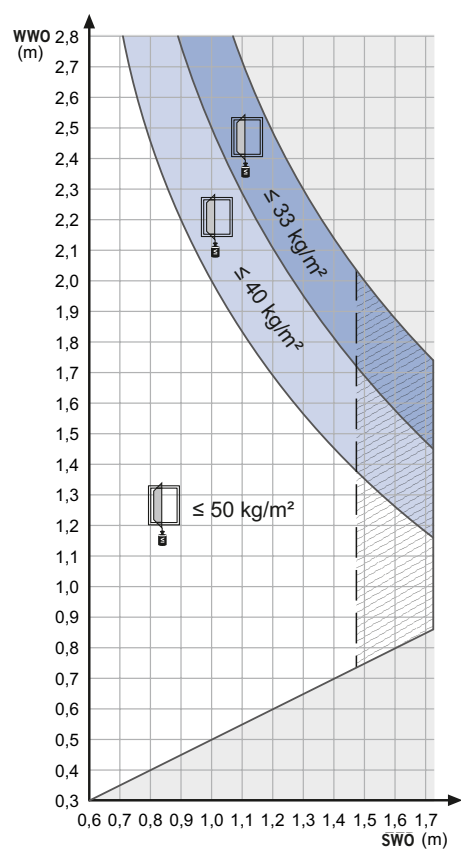


Diagramy dopuszczalnych rozmiarów skrzydła

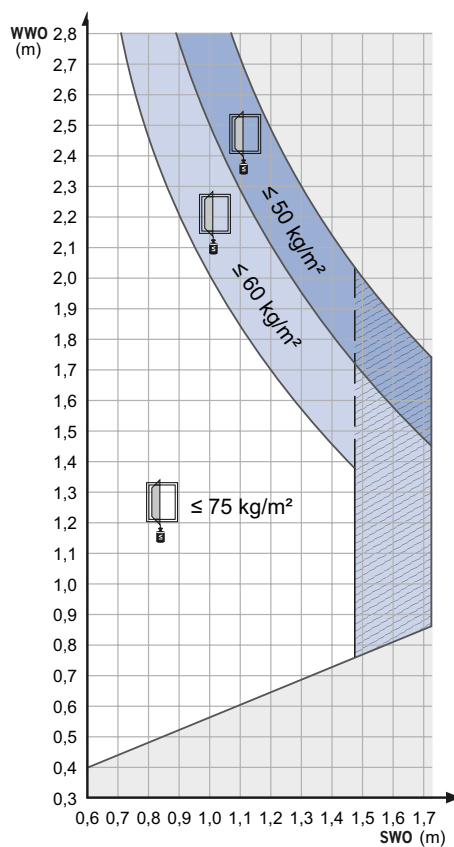
Dla szyb o grubości mniejszej niż 12 mm dopuszczalne są wszystkie rozmiary skrzydła mieszczące się w zakresie zastosowania oraz podanego stosunku FFB : FFH (patrz tabela poglądowa na str. 10)

Wskazówka

W celu uzyskania dalszych informacji (instrukcje montażu, konserwacji, regulacji, etc.) patrz dane szczegółowe w poszczególnych informacjach o produkcie.



Dopuszczalny ciężar skrzydła 100 kg



Dopuszczalny ciężar skrzydła 150 kg

Legenda:



Ciężar w kg na m² (mniejszy/równy)



Tylko przy zastosowaniu rozwórki dodatkowej ZSR



Wymiary przekraczające dopuszczalny zakres stosowania

Informacje
ogólne o produkcie

1

Przegląd
typów okuć

2

Zasuwnice

3

Naróżniki

4

Ramiona rozwórki

5

Zawiasy skrzydła,
zawiasy ramowe

6

Rozwórki,
zawiasy rozwórki

7

Zawiasy

8

Przedłużacze
ryglujące

9

Wyposażenie
dodatkowe

10

Elementy ramowe

11

Szablony

12

Instrukcje
montażu okuć

13

Regulacja
i konserwacja okuć

14

Rysunki montażowe

15

Tabela dopuszczalnych ciężarów skrzydła w zależności od profilu

Okucie activPilot Select przeznaczone jest do skrzydeł o dopuszczalnym ciężarze 100 kg lub 150 kg.

Jednak nie wszystkie profile pozwalają konstruować okna o maksymalnym ciężarze.

Niektóre z nich wymagają zredukowania dopuszczalnego ciężaru skrzydła do 80 kg lub 130 kg.

Poniższa tabela przedstawia dopuszczalne ciężary skrzydeł w zależności od profilu.

Podane w tabeli wartości obowiązują wyłącznie w przypadku, gdy wkręty mocujące zawiasu ramowego i zawiasu rozwórki (oś 23 mm) przykręcane są we wzmocnienie profilu.

Należy przestrzegać wartości podanych w tabeli.

System profilu	Seria	80 kg	100 kg	130 kg	150 kg	SWO : WWO	Symb. zaczepu
Veka	Topline AD/MD		X		X	2 : 1	152
	Topline Plus		X		X	2 : 1	152
	Softline 70 AD/MD		X		X	2 : 1	152
	Swingline		X		X	2 : 1	152
	Alphaline 90		X		X	2 : 1	152
Aluplast	Ideal 2000/3000		X		X	2 : 1	166
	Ideal 4000/5000/6000/7000		X	X		2 : 1	161
	Energeto	X					161
Brüggmann/Salamander	AD/MD		X		X	2 : 1	152
Deceuninck	Zendow		X		X	2 : 1	205
Dimex	System 7,0 / 8,0		X		X	2 : 1	152
Gealan	Serie 3000		X		X	1,5 : 1	162
	Serie 7000/8000 iQ		X		X	1,5 : 1	162
Inoutic	Prestige AD		X		X	2 : 1	25/13 Z
	Prestige MD		X		X	2 : 1	25/13 Z
	Deluxe AD		X		X	2 : 1	25/13 Z
	Deluxe MD		X		X	2 : 1	25/13 Z
	Elite AD		X		X	2 : 1	25/13 Z
	Elite MD		X		X	2 : 1	25/13 Z
KBE	70 AD / 70MD		X		X	2 : 1	205
Kömmerling	Classic		X		X	2 : 1	144
	Elegance		X		X	2 : 1	144
	Avantgarde		X		X	2 : 1	144
L.B.Plastic	PAD		X		X	2 : 1	152
	PMD		X		X	2 : 1	152
	PCD		X		X	2 : 1	152
Plustec	Plustec		X		X	2 : 1	205
Rehau	S 735		X		X	2 : 1	28
	Brillant		X		X	2 : 1	28
	Thermo-Design		X		X	2 : 1	28
	Brillant-Design		X		X	2 : 1	28
	Basic-Design		X		X	2 : 1	28
	Geneo	X	X				28
Salamander	2D		X		X	1,5 : 1	28
	3D		X		X	1,5 : 1	28
	MD		X		X	1,5 : 1	28
	Streamline		X		X	1,5 : 1	28
Schüco	Corona 60		X	X		1,5 : 1	161
	Corona 70		X		X	2 : 1	166
	Corona SI 82		X		X	2 : 1	166
Trocal	Innonova A5		X		X	2 : 1	226
	Innonova M5		X		X	2 : 1	226
	Innonova 2000 / 88+		X		X	2 : 1	25/13 Z
Heroal	Aluminium		X		X	2 : 1	78

Indeks terminów technicznych

Krótkie oznaczenie

A

AL.FR	Wózlizg
AP.K.SE	Adapter
AWDR	Płytki oporowa

D

D	Rozstaw osi trzpienia do czoła zasuwownicy
DB.K.SE	Zaczep ogranicznika
DB.SE	Ogranicznik otwarcia
DL.K.SE	Zawias rozwierny
DLS.K.SE	Zawias
DFE	Element dwufunkcyjny

E

E	Narożnik
EL.K.SE	Zawias ramowy

F

FL.SE	Zawias skrzydła
FLS.SE	Szyna zawiasu skrzydła
FSR	Rozwórka
FSV	Zamek okienny

G

GAK	Zasuwnica, activPilot, stała wysokość klamki
GAKA	Zasuwnica, activPilot, stała wysokość klamki, na wkładkę bębnową
GAM	Zasuwnica activPilot, regulowana wysokość klamki
GAMA	Zasuwnica, activPilot, regulowana wysokość klamki, na wkładkę bębnową
GASK	Zasuwnica do okien ze słupkiem ruchomym, stała wysokość klamki
GASM	Zasuwnica do okien ze słupkiem ruchomym, regulowana wysokość klamki
GAVM	Zasuwnica, activPilot, regulowana wysokość klamki
GG	Komplet klamek balkonowych
GP/GR	Ochrona przed rozwierceniem

K

KB.OVV	Ogranicznik uchyłu
KE	Element łączący
KR	Rygiel narożny

M

M	Blokada ryglująca
MK	Blokada ryglująca – możliwość łączenia z innym elementem
MS.SO	Blokada ryglująca do okien ze słupkiem ruchomym, zaczep na górze
MS.SU	Blokada ryglująca do okien ze słupkiem ruchomym, zaczep na dole

O

OBV	Ogranicznik otwarcia
OS.SE	Ramię rozwórki

R

RA.DB.K.SE	Zaczep ogranicznika
RT.DFE-TFE	Element ramowy, dwu- i wielofunkcyjny
RT.DFE-TFE.S	Element ramowy, dwu- i wielofunkcyjny do okien ze słupkiem ruchomym

S

SBA.K	Zaczep, PCW
SBK.K	Uniwersalny zaczep antywłamaniowy, PCW
SBS.K	Zaczep antywłamaniowy, PCW
SK.SE	Rozwórka

T

TFE	Element wielofunkcyjny
-----	------------------------

V

V	Odstęp ryglowania
VS	Łącznik

Z

ZSR	Rozwórka dodatkowa
ZSS.OP	Blokada antyzatrząskowa
ZV.FT	Docisk, element skrzydłowy
ZV.RT	Docisk, element ramowy

1
Informacje
ogólne o produkcie

2
Przegląd
typów okuć

3
Zasuwnice

4
Narożniki

5
Ramiona rozwórki

6
Zawiasy skrzydła,
zawiasy ramowe

7
Rozwórki,
zawiasy rozwórki

8
Zawiasy

9
Przedłużacze
ryglujące

10
Wypożyczenie
dodatkowe

11
Elementy ramowe

12
Szablony

13
Instrukcje
montażu okuć

14
Regulacja
i konserwacja okuć

15
Rysunki montażowe

Rozbudowa systemu/dodatkowe korzyści



activPilot Concept

Nowy standard okucia uchylno-rozwieranego

System modułowy activPilot łączy w sobie rozwiązania, które dzięki innowacyjnemu systemowi ryglowania, wielofunkcyjności elementów standardowych, jak również dzięki nowoczesnemu i funkcjonalnemu wzornictwu wyznaczają nowe standardy dla systemów okuciowych.



activPilot Control

Czujniki zamknięcia odpowiadają wymaganiom klasy C (VdS)

Dyskretne i niezawodne czujniki zamknięcia informują, które okna są otwarte, a które zamknięte. Mogą współpracować z systemami grzewczymi i klimatyzacyjnymi.



autoPilot Comfort

Okucie uchylno-rozwierane z funkcją równoległego odstawienia skrzydła od ramy

Innowacyjna technika umożliwia ciągłe i bezpieczne przewietrzanie. To komfortowe rozwiązanie zapewniające zdrowy mikroklimat w pomieszczeniach i podwyższoną odporność na włamanie – także w pozycji równoległego odstawienia skrzydła od ościeżnicy.



autoPilot Ergo

Ergonomiczne okucie uchylno-rozwierane

W oknie z okuciem autoPilot Ergo uchylenie skrzydła następuje przez samo przekręcenie klamki do odpowiedniego położenia bez konieczności pociągnięcia skrzydła do siebie. Zamontowanie klamki na dolnym ramiaku pozwala na obsługę okna przez osoby poruszające się na wózkach inwalidzkich.



duoPort SK

Okucie uchylno-przesuwne

Seria SK jest przeznaczona do okien uchylno-przesuwnych o ciężarze skrzydła do 160 kg. Do skrzydeł o ciężarze do 200 kg stosuje się okucie uchylno-przesuwne z rozwórką z wymuszonym sterowaniem, która zapewnia komfortową obsługę okien.



duoPort S

Okucie do okien przesuwnych

Okucie duoPort HS ma wiele zastosowań. Montuje się je na balkonie, tarasie lub w ogrodzie zimowym. Już przy użyciu tylko kilku elementów można uzyskać wszystkie dostępne szerokości otwarcia. Niski próg umożliwia swobodne poruszanie się i gwarantuje dobrą izolację cieplną. Specjalna konstrukcja zaczepu w wersji standardowej okucia pozwala na uzyskanie pionowej szczeliny wietrzącej przy zaryglowanym skrzydle.

1
Informacje
ogólne o produkcie

2
Przegląd
typów okuć

3
Zasuwnice

4
Narożniki

5
Ramiona rozwórki

6
Zawiasy skrzydła,
zawiasy ramowe

7
Rozwórki,
zawiasy rozwórki

8
Zawiasy

9
Przedłużacze
ryglujące

10
Wyposażenie
dodatkowe

11
Elementy ramowe

12
Szablony

13
Instrukcje
montażu okuć

14
Regulacja
i konserwacja okuć

15
Rysunki montażowe

1 Wymiary minimalne dla zasuwnicy z rozstawem osi trzpienia do czoła zasuwnicy = 15,5 mm

Niniejszy przegląd przedstawia zastosowanie narożników w zależności od wariantu „UR” lub „Słupek ruchomy” oraz wielkości okna. W poszczególnych przypadkach można zastosować zamiennie inne elementy okuć.

4 Okucie uchylno-rozwierane ze stałą wysokością klamki do okien jednoskrzydłowych

		380 - 480	481 - 550	551 - max
230 - 325				
326 - 420				
421 - max				

5 Okucie rozwierane / uchylno-rozwierane do okien ze słupkiem ruchomym i stałą wysokością klamki

	481 - max	280 - 480	480 - 550	551 - max	
230 - 450					230 - 450
451 - 545					451 - max
546 - max					

10 Okucie uchylno-rozwierane z regulowaną wysokością klamki do okien jednoskrzydłowych

		380 - 480	481 - 550	551 - max
230 - 325				
326 - 510				
511 - max				

11 Okucie rozwierane / uchylno-rozwierane do okien ze słupkiem ruchomym i regulowaną wysokością klamki

	481 - max	280 - 480	480 - 550	551 - max	
230 - 410					230 - 410
411 - 560					411 - 560
561 - 710					561 - max
711 - 980					
981 - max					

E1 E1.SE E3 KR DL

Wymiary minimalne dla zasuwicy z rozstawem osi trzpienia do czoła zasuwicy = 7,5 mm

Niniejszy przegląd przedstawia zastosowanie narożników w zależności od wariantu „UR” lub „Słupek ruchomy” oraz wielkości okna. W poszczególnych przypadkach można zastosować zamiennie inne elementy okuć.

Okucie uchylno-rozwierane ze stałą wysokością kłamki do okien jednoskrzydłowych

		UR		
		380 - 480	481 - 550	551 - max
385 - 485				
486 - 580				
581 - max				

Okucie rozwierane / uchylno-rozwierane do okien ze słupkiem ruchomym i stałą wysokością kłamki

		UR				
		481 - max	280 - 480	480 - 550	551 - max	
385 - 450						385 - 450
451 - 545						451 - max
546 - max						486 - max

Okucie uchylno-rozwierane z regulowaną wysokością kłamki do okien jednoskrzydłowych

		UR		
		380 - 480	481 - 550	551 - max
385 - 574				
575 - 710				
711 - max				

Okucie rozwierane / uchylno-rozwierane do okien ze słupkiem ruchomym i regulowaną wysokością kłamki

		UR				
		481 - max	280 - 480	480 - 550	551 - max	
385 - 410						385 - 410
411 - 560						411 - 510
561 - 710						511 - max
711 - 980						
981 - max						

E1 E1.SE E3 KR DL

1
Informacje
ogólne o produkcie

2
Przegląd
typów okuć

3
Zasuwnice

4
Narożniki

5
Ramiona rozwórki

6
Zawiasy skrzydła,
zawiasy ramowe

7
Rozwórki,
zawiasy rozwórki

8
Zawiasy

9
Przedłużacze
ryglujące

10
Wypożyczenie
dodatkowe

11
Elementy ramowe

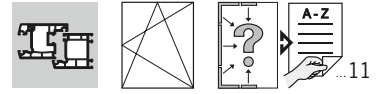
12
Szablony

13
Instrukcje
montażu okuć

14
Regulacja
i konserwacja okuć

15
Rysunki montażowe

Okucie uchylno-rozwierane ze stałą wysokością klamki



Komplet podstawowy

		Poz.
2	E1	4.1
1	E1.SE	4.2
1	FL.SE.1	5.7b
1	EL.K.SE ... lw/pr	5.7c
1	SK.SE ... lw/pr	7.2
2	SBA.K ...	11.1
1	SBK.K ...	11.2

Elementy opcjonalne

		Poz.
	ZSS.OP	10.1
	KB.OVV	10.2
	DB.SE	6.2.1
	RADB.K.SE ... lw/pr	6.2.2
	DFE	10.4
	RT.DFE-TFE	10.5
	SBS.K ...	11.3

SWO

	Poz. 5.3	9.2	11.1
380 - 480	OS.SE.550 + E3*		
481 - 550	OS.SE.550		
551 - 800	OS.SE.800		
801 - 1025	OS.SE.1025-1	M.500-1	+ 2
1026 - 1250	OS.SE.1250-1	M.500-1	+ 2
1251 - 1475	OS.SE.1250-1 +MK.250-0	M.750-1	+ 2
1476 - 1725	OS.SE.1250-1 +MK.250-1 +ZSR	MK.500-1 +M.500-1	+ 4

WWO

	Poz. 3.1	9.1	9.2	11.1
230 - 324	GAK.465 *	GK = 114		
325 - 420	GAK.465 *	GK = 114		
421 - 460	GAK.465	GK = 210		
461 - 695	GAK.710	GK = 210		
696 - 850	GAK.945-1	GK = 260	M.250-1	+ 2
851 - 1075	GAK.1100-1	GK = 375	M.500-1	+ 2
1076 - 1325	GAK.1325-1	GK = 550	M.750-1	+ 2
1326 - 1525	GAK.1550-1	GK = 550	M.750-1	+ 2
1526 - 1775	GAK.1775-2	GK = 550	MK.750-1 + M.500-1	+ 4
1776 - 2000	GAK.2000-2	GK = 1050	MK.750-1 + M.750-1	+ 4
2001 - 2225	GAK.2225-2	GK = 1050	MK.750-1 + M.750-1	+ 4

max.
100 kg

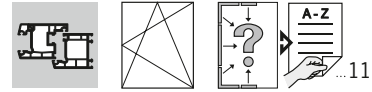
max.
3,0m²

max.
1725 mm
SWO

max.
2225 mm /
2300 mm
WWO

≤ 2 : 1

Okucie uchylno-rozwierane z regulowaną wysokością klamki



Komplet podstawowy

		Poz.
2	E1	4.1
1	E1.SE	4.2
1	FL.SE.1	5.7b
1	EL.K.SE ... lw/pr	5.7c
1	SK.SE ... lw/pr	7.2
2	SBA.K. ...	11.1
1	SBK.K. ...	11.2

Elementy opcjonalne

		Poz.
	ZSS.OP	10.1
	KB.OV	10.2
	DB.SE	6.2.1
	RADB.K.SE ... lw/pr	6.2.2
	DFE	10.4
	RTDFE-TFE	10.5
	SBS.K. ...	11.3

SWO

	Poz. 5.3	9.2	11.1
380 - 480	OS.SE.550 + E3*		
481 - 550	OS.SE.550		
551 - 800	OS.SE.800		
801 - 1025	OS.SE.1025-1	M.500-1	+2
1026 - 1250	OS.SE.1250-1	M.500-1	+2
1251 - 1475	OS.SE.1250-1 +MK.250-0	M.750-1	+2
1476 - 1725	OS.SE.1250-1 +MK.250-1 +ZSR	MK.500-1 +M.500-1	+4

WVO

	Poz. 3.1	9.1	9.2	11.1
230 - 325	GAK.465* G=114			
326 - 510	GAM.800*			
511 - 710	GAM.800			
711 - 950	GAM.1050-1		M.250-1	+2
951 - 1200	GAM.1400-1		M.500-1	+2
1201 - 1400	GAM.1400-2		M.750-1	+3
1401 - 1650	GAM.1800-2	MK.500-1	+ M.500-1	+4
1651 - 1800	GAM.1800-2	MK.750-1	+ M.500-1	+4
1801 - 1900	GAM.2300-3	MK.750-1	+ M.500-1	+5
1901 - 2150	GAM.2300-3	MK.750-1	+ M.750-1	+5
2151 - 2300	GAM.2300-3	MK.750-1	+ MK.500-1 +M.500-1	+6

max.
100 kg

max.
3,0m²

max.
1725 mm
SWO

max.
2225 mm /
2300 mm
WVO

≤ 2 : 1

...14/15

1 Informacje ogólne o produkcie

2 Przeгляд typów okuć

3 Zasuwnice

4 Narożniki

5 Ramiona rozwórki

6 Zawiasy skrzydła, zawiasy ramowe

7 Rozwórki, zawiasy rozwórki

8 Zawiasy

9 Przedłużacze ryglujące

10 Wyposażenie dodatkowe

11 Elementy ramowe

12 Szablony

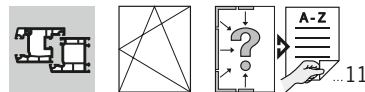
13 Instrukcje montażu okuć

14 Regulacja i konserwacja okuć

15 Rysunki montażowe

Okucie uchylno-rozwierane ze stałą wysokością klamki w klasie 1

(wg normy PN-ENV 1627:2006)



- 1
- 2
- 3
- 4
- 5
- 6
- 7
- 8
- 9
- 10
- 11
- 12
- 13
- 14
- 15

Komplet podstawowy

		Poz.
2	E1	4.1
1	E1.SE	4.2
1	FL.SE.1	5.7b
1	EL.K.SE ... lw/pr	5.7c
1	SK.SE ... lw/pr	7.2
1	SBK.K. ...	11.2
2	SBS.K. ...	11.3

Elementy opcjonalne

		Poz.
	ZSS.OP	10.1
	KB.OV	10.2
	DB.SE	6.2.1
	RA.DB.K.SE ... lw/pr	6.2.2
	DFE	10.4
	RT.DFE-TFE	10.5
	SBS.K. ...	11.3

		Poz. 5.3	9.2	11.1		
SWO	380 - 480	OS.SE.550	+ E3*			
	481 - 550	OS.SE.550				
	551 - 800	OS.SE.800				
	801 - 1025	OS.SE.1025-1	M.500-1	+ 2		
	1026 - 1250	OS.SE.1250-1	M.500-1	+ 2		
	1251 - 1475	OS.SE.1250-1	+MK.250-0	M.750-1	+ 2	
1476 - 1725	OS.SE.1250-1	+MK.250-1	+ZSR	MK.500-1	+M.500-1	+ 4

		Poz. 3.1	9.1	9.2	11.1	
WVO	230 - 324	GAK.465 *	GK = 114			
	325 - 420	GAK.465 *	GK = 114			
	421 - 460	GAK.465	GK = 210			
	461 - 695	GAK.710	GK = 210			
	696 - 850	GAK.945-1	GK = 260	M.250-1	+ 2	
	851 - 1075	GAK.1100-1	GK = 375	M.500-1	+ 2	
	1076 - 1325	GAK.1325-1	GK = 550	M.750-1	+ 2	
	1326 - 1525	GAK.1550-1	GK = 550	M.750-1	+ 2	
	1526 - 1775	GAK.1775-2	GK = 550	MK.750-1	+ M.500-1	+ 4
	1776 - 2000	GAK.2000-2	GK = 1050	MK.750-1	+ M.750-1	+ 4
	2001 - 2225	GAK.2225-2	GK = 1050	MK.750-1	+ M.750-1	+ 4

max.
100 kg

max.
3,0m²

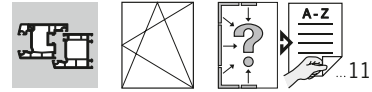
max.
1725 mm
SWO

max.
2220 mm /
2300 mm
WVO

* ?

...14/15

Okucie uchylno-rozwierane z regulowaną wysokością klamki w klasie 1 (wg normy PN-ENV 1627:2006)



Komplet podstawowy

		Poz.
2	E1	4.1
1	E1.SE	4.2
1	FL.SE.1	5.7b
1	EL.K.SE ... lw/pr	5.7c
1	SK.SE ... lw/pr	7.2
1	SBK.K ...	11.2
2	SBS.K ...	11.3

Elementy opcjonalne

		Poz.
	ZSS.OP	10.1
	KB.OV	10.2
	DB.SE	6.2.1
	RADB.K.SE ... lw/pr	6.2.2
	DFE	10.4
	RT.DFE-TFE	10.5
	SBS.K ...	11.3

SWO

	Poz. 5.3	9.2	11.1
380 - 480	OS.SE.550 + E3*		
481 - 550	OS.SE.550		
551 - 800	OS.SE.800		
801 - 1025	OS.SE.1025-1	M.500-1	+ 2
1026 - 1250	OS.SE.1250-1	M.500-1	+ 2
1251 - 1475	OS.SE.1250-1 +MK.250-0	M.750-1	+ 2
1476 - 1725	OS.SE.1250-1 +MK.250-1 +ZSR	MK.500-1 +M.500-1	+ 4

WWO

	Poz. 3.1	9.1	9.2	11.1
230 - 325	GAK.465* G=114			
326 - 510	GAM.800*			
511 - 710	GAM.800		M.250-1	+ 2
711 - 950	GAM.1050-1		M.500-1	+ 2
951 - 1200	GAM.1400-1		M.750-1	+ 3
1201 - 1400	GAM.1400-2		M.750-1	+ 3
1401 - 1650	GAM.1800-2	MK.500-1	+ M.500-1	+ 4
1651 - 1800	GAM.1800-2	MK.750-1	+ M.500-1	+ 4
1801 - 1900	GAM.2300-3	MK.750-1	+ M.500-1	+ 5
1901 - 2150	GAM.2300-3	MK.750-1	+ M.750-1	+ 5
2151 - 2300	GAM.2300-3	MK.750-1	+ MK.500-1 +M.500-1	+ 6

max. 100 kg

max. 3,0m²

max. 1725 mm SWO

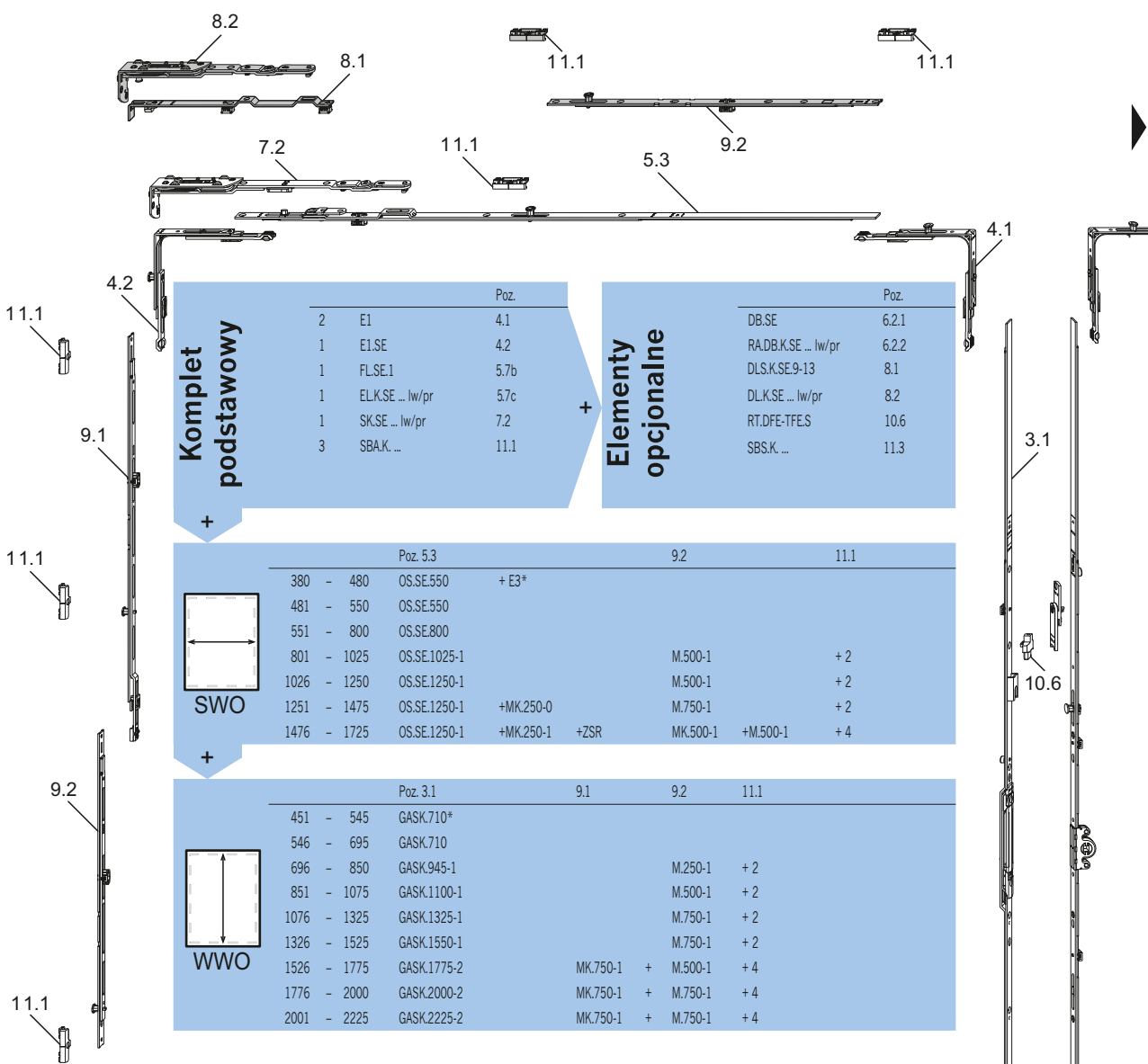
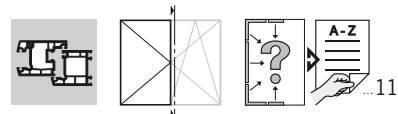
max. 2225 mm / 2300 mm WWO

≤ 2 : 1

...14/15

1	Informacje ogólne o produkcie
2	Przeгляд typów okuc
3	Zasuwnice
4	Narożniki
5	Ramiona rozwórki
6	Zawiasy skrzydła, zawiasy ramowe
7	Rozwórki, zawiasy rozwórki
8	Zawiasy
9	Przedłużacze ryglujące
10	Wyposażenie dodatkowe
11	Elementy ramowe
12	Szablony
13	Instrukcje montażu okuc
14	Regulacja i konserwacja okuc
15	Rysunki montażowe

Okucie do okien rozwieranych ze słupkiem ruchomym i stałą wysokością klamki



max. 100 kg

max. 3,0m²

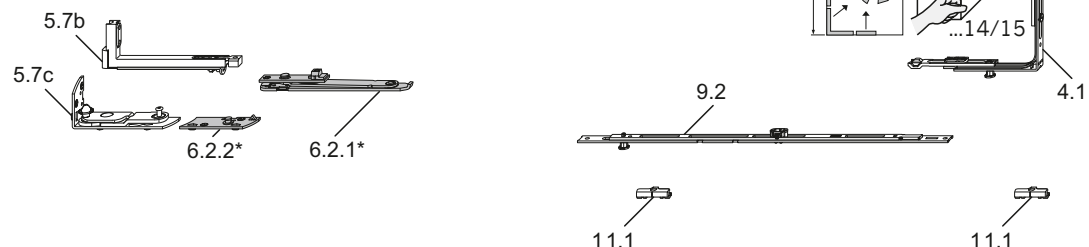
max. 1725 mm

SWO

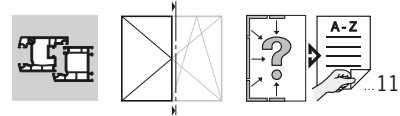
max. 2225 mm / 2300 mm

WVO

≤ 2 : 1



Okucie do okien rozwieranych ze słupkiem ruchomym i regulowaną wysokością kłamki



Komplet podstawowy

		Poz.
2	E1	4.1
1	E1.SE	4.2
1	FL.SE.1	5.7b
1	EL.K.SE ... lw/pr	5.7c
1	SK.SE ... lw/pr	7.2
3	SBAK. ...	11.1

Elementy opcjonalne

	Pos.
DB.SE	6.2.1
RA.DB.K.SE ... lw/pr	6.2.2
DLS.K.SE9-13	8.1
DLK.SE ... lw/pr	8.2
RT.DFE-TFES	10.6
SBS.K. ...	11.3

SWO

	Poz. 5.3	9.2	11.1
380 - 480	OS.SE.550 + E3*		
481 - 550	OS.SE.550		
551 - 800	OS.SE.800		
801 - 1025	OS.SE.1025-1	M.500-1	+2
1026 - 1250	OS.SE.1250-1	M.500-1	+2
1251 - 1475	OS.SE.1250-1 +MK.250-0	M.750-1	+2
1476 - 1725	OS.SE.1250-1 +MK.250-1 +ZSR	MK.500-1 +M.500-1	+4

WVO

	Poz. 3.1	9.1	9.2	11.1
410 - 560	GASM.800*			
561 - 710	GASM.800*			
711 - 950	GASM.1050-1		M.250-1	+2
951 - 1200	GASM.1400-1		M.500-1	+2
1201 - 1400	GASM.1400-2		M.750-1	+3
1401 - 1650	GASM.1800-2	MK.500-1	+ M.500-1	+4
1651 - 1800	GASM.1800-2	MK.750-1	+ M.500-1	+4
1801 - 1900	GASM.2300-3	MK.750-1	+ M.500-1	+5
1901 - 2150	GASM.2300-3	MK.750-1	+ M.750-1	+5
2151 - 2300	GASM.2300-3	MK.750-1	+ MK.500-1 +M.500-1	+6

max. 100 kg

max. 3,0m²

max. 1725 mm SWO

max. 2225 mm / 2300 mm WVO

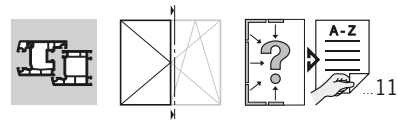
≤ 2 : 1

* ?
? ...14/15

1	Informacje ogólne o produkcie
2	Przeгляд typów okuć
3	Zasuwnice
4	Naróżniki
5	Ramiona rozwórki
6	Zawiasy skrzydła, zawiasy ramowe
7	Rozwórki, zawiasy rozwórki
8	Zawiasy
9	Przedłużacze ryglujące
10	Wypozażenie dodatkowe
11	Elementy ramowe
12	Szablony
13	Instrukcje montażu okuć
14	Regulacja i konserwacja okuć
15	Rysunki montażowe

Okucie do okien rozwieranych ze słupkiem ruchomym i stałą wysokością klamki w klasie 1

(wg normy PN-ENV 1627:2006)



Komplet podstawowy

		Poz.
2	E1	4.1
1	E1.SE	4.2
1	FL.SE.1	5.7b
1	EL.K.SE ... lw/pr	5.7c
1	SK.SE ... lw/pr	7.2
3	SBS.K ...	11.3

Elementy opcjonalne

	Poz.
DB.SE	6.2.1
RA.DB.K.SE ... lw/pr	6.2.2
DLS.K.SE.9-13	8.1
DL.K.SE ... lw/pr	8.2
RT.DFE-TFES	10.6
SBS.K ...	11.3

SWO

	Poz. 5.3	9.2	11.1
380 - 480	OS.SE.550 + E3*		
481 - 550	OS.SE.550		
551 - 800	OS.SE.800		
801 - 1025	OS.SE.1025-1	M.500-1	+ 2
1026 - 1250	OS.SE.1250-1	M.500-1	+ 2
1251 - 1475	OS.SE.1250-1 +MK.250-0	M.750-1	+ 2
1476 - 1725	OS.SE.1250-1 +MK.250-1 +ZSR	MK.500-1 +M.500-1	+ 4

WWO

	Poz. 3.1	9.1	9.2	11.1
451 - 545	GASK.710*			
546 - 695	GASK.710			
696 - 850	GASK.945-1		M.250-1	+ 2
851 - 1075	GASK.1100-1		M.500-1	+ 2
1076 - 1325	GASK.1325-1		M.750-1	+ 2
1326 - 1525	GASK.1550-1		M.750-1	+ 2
1526 - 1775	GASK.1775-2	MK.750-1	+ M.500-1	+ 4
1776 - 2000	GASK.2000-2	MK.750-1	+ M.750-1	+ 4
2001 - 2225	GASK.2225-2	MK.750-1	+ M.750-1	+ 4

max. 100 kg

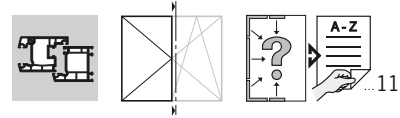
max. 3,0m²

max. 1725 mm SWO

max. 2300 mm / 2300 mm WWO

≤ 2 : 1

Okucie do okien rozwieranych ze słupkiem ruchomym i regulowaną wysokością klamki w klasie 1 (wg normy PN-ENV 1627:2006)



Informacje ogólne o produkcie **1**

Przeгляд typów okuc **2**

Zasuwnice **3**

Narożniki **4**

Ramiona rozwórki **5**

Zawiasy skrzydła, zawiasy ramowe **6**

Rozwórki, zawiasy rozwórki **7**

Zawiasy **8**

Przedłużacze ryglujące **9**

Wyposażenie dodatkowe **10**

Elementy ramowe **11**

Szablony **12**

Instrukcje montażu okuc **13**

Regulacja i konserwacja okuc **14**

Rysunki montażowe **15**

Komplet podstawowy

		Poz.
2	E1	4.1
1	E1.SE	4.2
1	FL.SE.1	5.7b
1	EL.K.SE ... lw/pr	5.7c
1	SK.SE ... lw/pr	7.2
3	SBS.K. ...	11.3

Elementy opcjonalne

	Poz.
DB.SE	6.2.1
RA.DB.K.SE ... lw/pr	6.2.2
DL.S.K.SE.9-13	8.1
DL.K.SE ... lw/pr	8.2
RT.DFE-TF.E.S	10.6
SBS.K. ...	11.3

SWO

	Poz. 5.3	9.2	11.1
380 - 480	OS.SE.550 + E3*		
481 - 550	OS.SE.550		
551 - 800	OS.SE.800		
801 - 1025	OS.SE.1025-1	M.500-1	+ 2
1026 - 1250	OS.SE.1250-1	M.500-1	+ 2
1251 - 1475	OS.SE.1250-1 +MK.250-0	M.750-1	+ 2
1476 - 1725	OS.SE.1250-1 +MK.250-1 +ZSR	MK.500-1 +M.500-1	+ 4

WWO

	Poz. 3.1	9.1	9.2	11.1
410 - 560	GASM.800*			
561 - 710	GASM.800*			
711 - 950	GASM.1050-1		M.250-1	+ 2
951 - 1200	GASM.1400-1		M.500-1	+ 2
1201 - 1400	GASM.1400-2		M.750-1	+ 3
1401 - 1650	GASM.1800-2	MK.500-1	+ M.500-1	+ 4
1651 - 1800	GASM.1800-2	MK.750-1	+ M.500-1	+ 4
1801 - 1900	GASM.2300-3	MK.750-1	+ M.500-1	+ 5
1901 - 2150	GASM.2300-3	MK.750-1	+ M.750-1	+ 5
2151 - 2300	GASM.2300-3	MK.750-1	+ MK.500-1 +M.500-1	+ 6

max. 100 kg

max. 3,0m²

max. 1725 mm

max. 225 mm / 280 mm

≤ 2 : 1

* ?

? →

...14/15

5.7b

5.7c

6.2.2*

6.2.1*

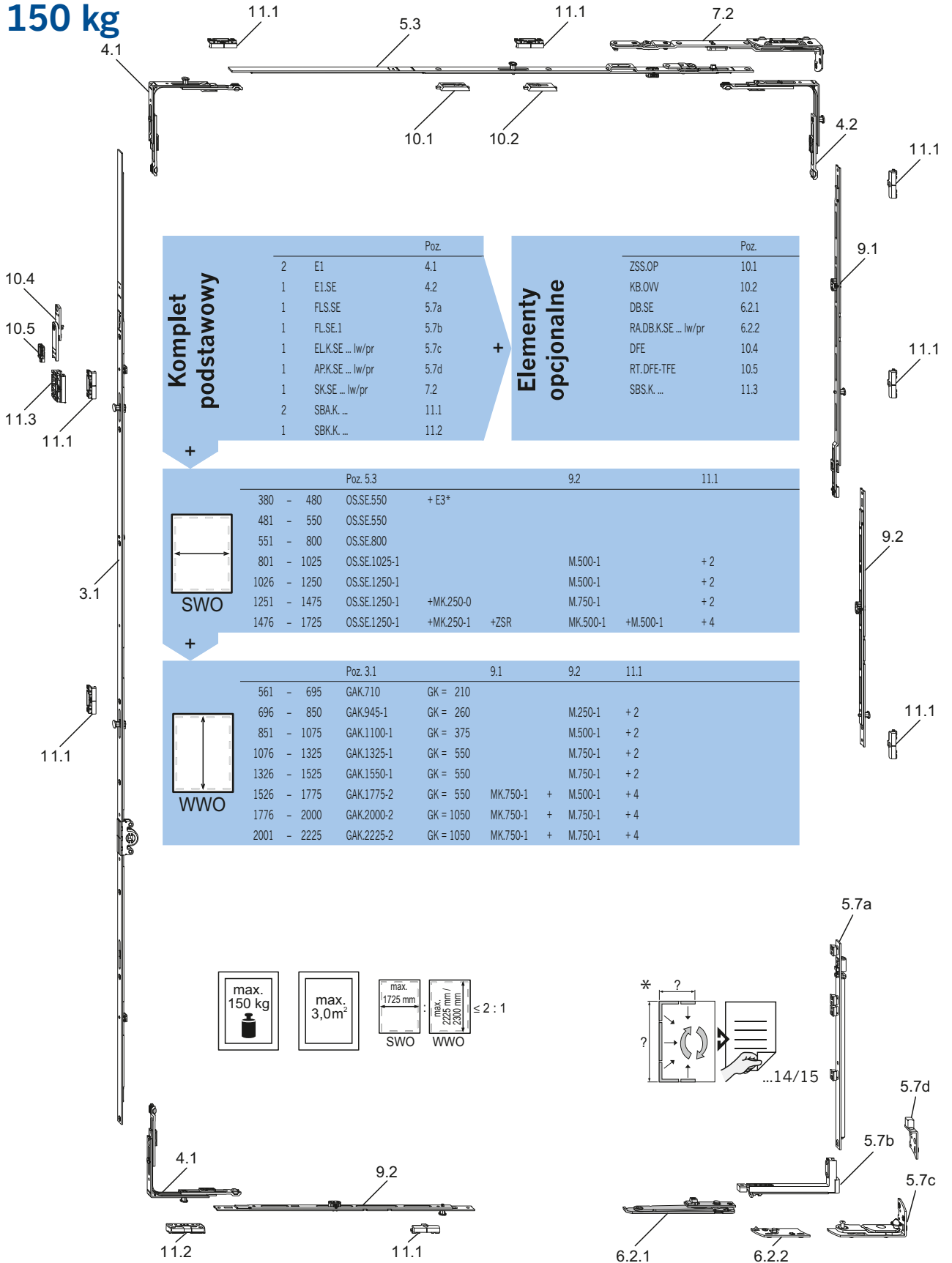
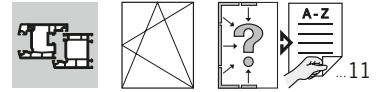
9.2

11.1

4.1

11.3

Okucie uchylno-rozwierane ze stałą wysokością klamki i dopuszczalnym ciężarem skrzydła 150 kg



Komplet podstawowy			Elementy opcjonalne		
		Poz.			Poz.
2	E1	4.1	ZSS.OP		10.1
1	E1.SE	4.2	KB.OV		10.2
1	FLS.SE	5.7a	DB.SE		6.2.1
1	FL.SE1	5.7b	RA.DB.K.SE ... lw/pr		6.2.2
1	EL.K.SE ... lw/pr	5.7c	DFE		10.4
1	AP.K.SE ... lw/pr	5.7d	RT.DFE-TFE		10.5
1	SK.SE ... lw/pr	7.2	SBS.K. ...		11.3
2	SBA.K. ...	11.1			
1	SBK.K. ...	11.2			

SWO		Poz. 5.3	9.2	11.1
380 - 480	OS.SE.550	+ E3*		
481 - 550	OS.SE.550			
551 - 800	OS.SE.800			
801 - 1025	OS.SE.1025-1		M.500-1	+ 2
1026 - 1250	OS.SE.1250-1		M.500-1	+ 2
1251 - 1475	OS.SE.1250-1	+MK.250-0	M.750-1	+ 2
1476 - 1725	OS.SE.1250-1	+MK.250-1 +ZSR	MK.500-1 +M.500-1	+ 4

WWO		Poz. 3.1	9.1	9.2	11.1
561 - 695	GAK.710	GK = 210			
696 - 850	GAK.945-1	GK = 260		M.250-1	+ 2
851 - 1075	GAK.1100-1	GK = 375		M.500-1	+ 2
1076 - 1325	GAK.1325-1	GK = 550		M.750-1	+ 2
1326 - 1525	GAK.1550-1	GK = 550		M.750-1	+ 2
1526 - 1775	GAK.1775-2	GK = 550	MK.750-1	+ M.500-1	+ 4
1776 - 2000	GAK.2000-2	GK = 1050	MK.750-1	+ M.750-1	+ 4
2001 - 2225	GAK.2225-2	GK = 1050	MK.750-1	+ M.750-1	+ 4

max. 150 kg

max. 3,0m²

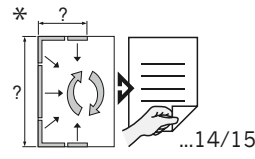
max. 1725 mm

SWO

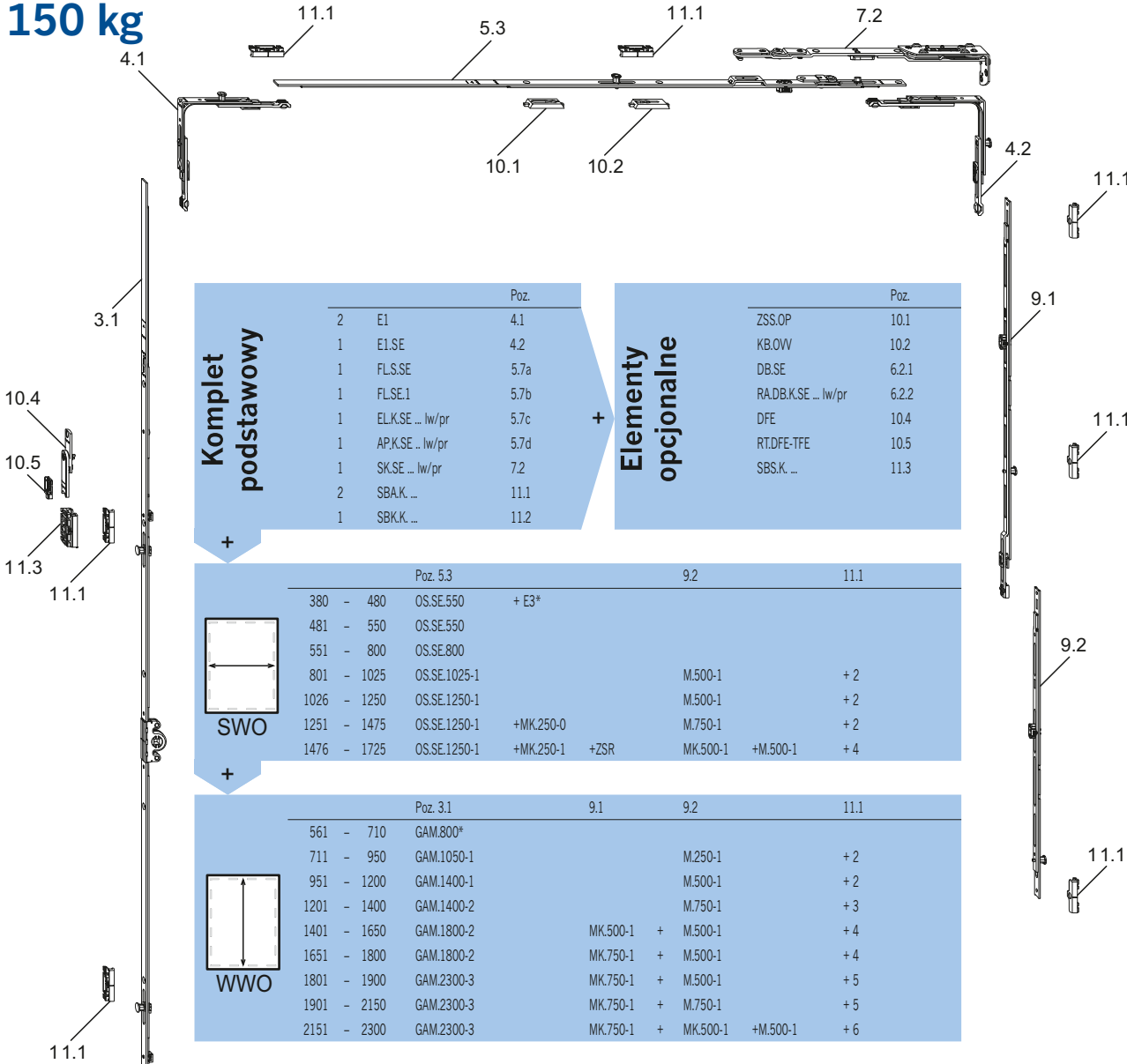
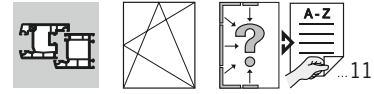
max. 2225 mm / 2300 mm

WWO

≤ 2 : 1



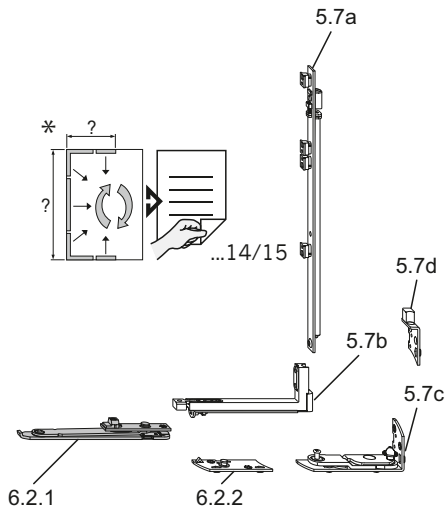
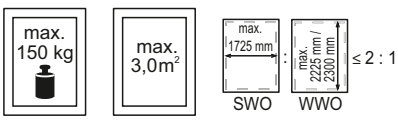
Okucie uchylno-rozwierane z regulowaną wysokością klamki i dopuszczalnym ciężarem skrzydła 150 kg



Komplet podstawowy			Elementy opcjonalne		
		Poz.			Poz.
2	E1	4.1	ZSS.OP		10.1
1	E1.SE	4.2	KB.OW		10.2
1	FLS.SE	5.7a	DB.SE		6.2.1
1	FL.SE1	5.7b	RA.DB.K.SE ... lw/pr		6.2.2
1	EL.K.SE ... lw/pr	5.7c	DFE		10.4
1	AP.K.SE ... lw/pr	5.7d	RT.DFE-TFE		10.5
1	SK.SE ... lw/pr	7.2	SBS.K ...		11.3
2	SBA.K ...	11.1			
1	SBK.K ...	11.2			

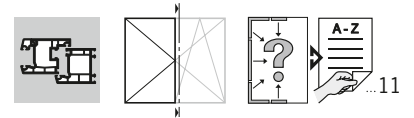
		Poz. 5.3	9.2	11.1
380 - 480	OS.SE.550	+ E3*		
481 - 550	OS.SE.550			
551 - 800	OS.SE.800			
801 - 1025	OS.SE.1025-1		M.500-1	+ 2
1026 - 1250	OS.SE.1250-1		M.500-1	+ 2
1251 - 1475	OS.SE.1250-1	+MK.250-0	M.750-1	+ 2
1476 - 1725	OS.SE.1250-1	+MK.250-1 +ZSR	MK.500-1 +M.500-1	+ 4

		Poz. 3.1	9.1	9.2	11.1
561 - 710	GAM.800*				
711 - 950	GAM.1050-1			M.250-1	+ 2
951 - 1200	GAM.1400-1			M.500-1	+ 2
1201 - 1400	GAM.1400-2			M.750-1	+ 3
1401 - 1650	GAM.1800-2		MK.500-1	+ M.500-1	+ 4
1651 - 1800	GAM.1800-2		MK.750-1	+ M.500-1	+ 4
1801 - 1900	GAM.2300-3		MK.750-1	+ M.500-1	+ 5
1901 - 2150	GAM.2300-3		MK.750-1	+ M.750-1	+ 5
2151 - 2300	GAM.2300-3		MK.750-1	+ MK.500-1 +M.500-1	+ 6



- 1 Informacje ogólne o produkcie
- 2 Przeгляд typów okuć
- 3 Zasuwnice
- 4 Narożniki
- 5 Ramiona rozwórki
- 6 Zawiasy skrzydła, zawiasy ramowe
- 7 Rozwórki, zawiasy rozwórki
- 8 Zawiasy
- 9 Przedłużacze ryglujące
- 10 Wyposażenie dodatkowe
- 11 Elementy ramowe
- 12 Szablony
- 13 Instrukcje montażu okuć
- 14 Regulacja i konserwacja okuć
- 15 Rysunki montażowe

Okucie do okien rozwieranych ze słupkiem ruchomym ze stałą wysokością klamki i dopuszczalnym ciężarem skrzydła 150 kg



Komplet podstawowy

		Poz.
2	E1	4.1
1	E1.SE	4.2
1	FLS.SE	5.7a
1	FL.SE.1	5.7b
1	ELK.SE ... lw/pr	5.7c
1	AP.K.SE ... lw/pr	5.7d
1	SK.SE ...lw/pr	7.2
3	SBA.K ...	11.1

Elementy opcjonalne

	Poz.
DB.SE	6.2.1
RA.DB.K.SE ... lw/pr	6.2.2
DLS.K.SE.9-13	8.1
DL.K.SE ... lw/pr	8.2
RT.DFE-TF.E.S	10.6
SBSK ...	11.3

SWO

	Poz. 5.3	9.2	11.1
380 - 480	OS.SE.550 + E3*		
481 - 550	OS.SE.550		
551 - 800	OS.SE.800		
801 - 1025	OS.SE.1025-1	M.500-1	+ 2
1026 - 1250	OS.SE.1250-1	M.500-1	+ 2
1251 - 1475	OS.SE.1250-1 +MK.250-0	M.750-1	+ 2
1476 - 1725	OS.SE.1250-1 +MK.250-1 +ZSR	MK.500-1 +M.500-1	+ 4

WVO

	Poz. 3.1	9.1	9.2	11.1
696 - 850	GASK.945-1		M.250-1	+ 2
851 - 1075	GASK.1100-1		M.500-1	+ 2
1076 - 1325	GASK.1325-1		M.750-1	+ 2
1326 - 1525	GASK.1550-1		M.750-1	+ 2
1526 - 1775	GASK.1775-2	MK.750-1 +	M.500-1	+ 4
1776 - 2000	GASK.2000-2	MK.750-1 +	M.750-1	+ 4
2001 - 2225	GASK.2225-2	MK.750-1 +	M.750-1	+ 4

max. 150 kg

max. 3,0m²

max. 1725 mm SWO

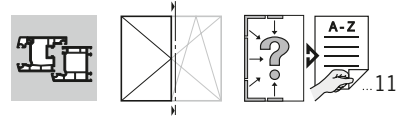
max. 2225 mm / 2300 mm WVO

≤ 2 : 1

* ?

...14/15

Okucie do okien rozwieranych ze słupkiem ruchomym z regulowaną wysokością klamki i dopuszczalnym ciężarem skrzydła 150 kg



Komplet podstawowy

		Poz.
2	E1	4.1
1	E1.SE	4.2
1	FL.S.SE	5.7a
1	FL.SE.1	5.7b
1	EL.K.SE ... lw/pr	5.7c
1	AP.K.SE ... lw/pr	5.7d
1	SK.SE ... lw/pr	7.2
3	SBAK ...	11.1

Elementy opcjonalne

	Poz.
DB.SE	6.2.1
RADB.K.SE ... lw/pr	6.2.2
DLS.K.SE.9-13	8.1
DLK.SE ... lw/pr	8.2
RT.DFE-TFE.S	10.6
SBS.K ...	11.3

SWO

	Poz. 5.3	9.2	11.1
380 - 480	OS.SE.550 + E3*		
481 - 550	OS.SE.550		
551 - 800	OS.SE.800		
801 - 1025	OS.SE.1025-1	M.500-1	+2
1026 - 1250	OS.SE.1250-1	M.500-1	+2
1251 - 1475	OS.SE.1250-1 +MK.250-0	M.750-1	+2
1476 - 1725	OS.SE.1250-1 +MK.250-1 +ZSR	MK.500-1 +M.500-1	+4

WWO

	Poz. 3.1	9.1	9.2	11.1
561 - 710	GASM.800*			
711 - 950	GASM.1050-1		M.250-1	+2
951 - 1200	GASM.1400-1		M.500-1	+2
1201 - 1400	GASM.1400-2		M.750-1	+3
1401 - 1650	GASM.1800-2	MK.500-1 +	M.500-1	+4
1651 - 1800	GASM.1800-2	MK.750-1 +	M.500-1	+4
1801 - 1900	GASM.2300-3	MK.750-1 +	M.500-1	+5
1901 - 2150	GASM.2300-3	MK.750-1 +	M.750-1	+5
2151 - 2300	GASM.2300-3	MK.750-1 +	MK.500-1 +M.500-1	+6

max. 150 kg

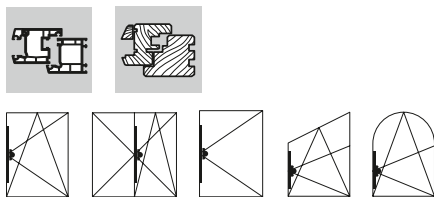
max. 3,0m²

max. 1725 mm SWO

max. 2225 mm / 2300 mm WWO

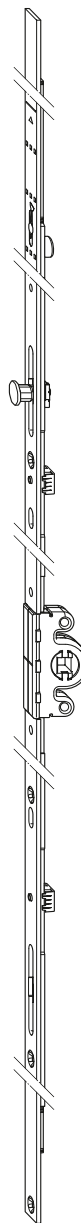
≤ 2 : 1

1	Informacje ogólne o produkcie
2	Przeгляд typów okuć
3	Zasuwnice
4	Naróżniki
5	Ramiona rozwórki
6	Zawiasy skrzydła, zawiasy ramowe
7	Rozwórki, zawiasy rozwórki
8	Zawiasy
9	Przedłużacze ryglujące
10	Wyposażenie dodatkowe
11	Elementy ramowe
12	Szablony
13	Instrukcje montażu okuć
14	Regulacja i konserwacja okuć
15	Rysunki montażowe



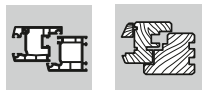
Zasuwnica GAK

- ze stałą wysokością klamki
- wysokość klamki mierzona od krawędzi wrębu skrzydła zgodnie z „Wymiarem G” (patrz tabela)
- uniwersalna – przystosowana do okien lewych i prawych
- zatrzaskuje się we wrębie okuciowym
- szerokość listwy zasuwnicy 16 mm
- antywłamaniowy grzybek ośmiokątny z możliwością ręcznej regulacji docisku
- możliwość zamontowania elementów DFE i TFE (patrz tabela)
- ustalona w położeniu środkowym (pozycja rozwarta)
- mechanizm przenoszenia napędu (kasetę zasuwnicy) wymaga frezowania w profilu skrzydła oraz nawiercenia otworów pod klamkę
- skok zasuwnicy ok. 37 mm osiągany poprzez obrót klamki o 180°
- mocowanie klamki wkrętami M5 x ...DIN 965, rozstaw otworów bazowych klamki 43 mm
- kształtowo-siłowe połączenie elementów okucia (bez płytek łączących)
- układ otworów – patrz grupa 15, rysunki B-3-1
- rozstaw osi trzpienia do czoła zasuwnicy 15,5 mm



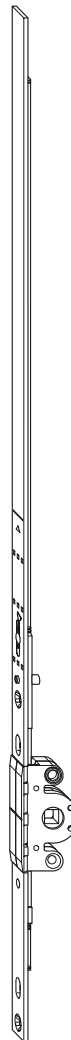
Oznaczenie artykułu	Nr artykułu	Zakres zastosowania		Wymiar G	DFE	TFE	Jedn. op. 1 sztuk	typ	Jedn. op. 2 sztuk	typ	Jedn. op. 3 sztuk	typ
GAK.465	4926221	WWO 420 - 520	0	210			10	WZ	100	SM	800	PP
GAK.710	4926207	WWO 460 - 710	1	210			20	WZ	600	PE		
GAK.830	4926230	WWO 580 - 830	2	260			20	WZ	600	PE		
GAK.830-1	4926231	WWO 580 - 830	2	260			20	WZ	600	PE		
GAK.945	4926208	WWO 695 - 945	3	260	•	•	20	WZ	400	PE		
GAK.945-1	4926209	WWO 695 - 945	3	260	•	•	20	WZ	400	PE		
GAK.1100-1	4926234	WWO 850 - 1100	3	375	•	•	20	WZ	360	PE		
GAK.195-1	4926236	WWO 945 - 1195	4	470	•	•	20	WZ	360	PE		
GAK.1325-1	4926240	WWO 1075 - 1325	4	550	•	•	20	WZ	360	PE		
GAK.1550-1	4926224	WWO 1300 - 1550	5	550	•	•	10	WZ	400	PD1		
GAK.1775-2	4926228	WWO 1525 - 1775	7	550	•	•	10	WZ	400	PD1		
GAK.2000-2	4938089	WWO 1750 - 2000	8	1050	•	•	10	WZ	360	PD2		
GAK.2225-2	4938122	WWO 1975 - 2225	9	1050	•	•	10	WZ	360	PD2		


WZ – wiązka, SM – pojemnik PCW mały, PE – paleta Euro 1200 z nadstawką, PP – paleta Euro 1200 z podkładką PCW, PD1 – paleta długa 1800 z nadstawką, PD2 – paleta długa 2400 z nadstawką



Zasuwnica GAK 0

- ze stałą wysokością klamki
- wysokość klamki mierzona od krawędzi wrębu skrzydła zgodnie z „Wymiarem G” (patrz tabela)
- bez punktu ryglowania
- uniwersalna – przystosowana do okien lewych i prawych
- przystosowana do ryglowania skrzydła ze słupkiem ruchomym za pomocą klamki
- zatrzaskuje się we wrębie okuciowym
- szerokość listwy zasuwicy 16 mm
- ustalona w położeniu środkowym (pozycja rozwarta)
- skok zasuwicy ok. 37 mm osiągany poprzez obrót klamki o 180°
- mechanizm przenoszenia napędu (kaseta zasuwicy) wymaga frezowania w profilu skrzydła oraz nawiercenia otworów pod klamkę
- mocowanie klamki wkrętami M5 x ...DIN 965, rozstaw otworów bazowych klamki 43 mm
- kształtowo-siłowe połączenie elementów okucia (bez płytek łączących)
- układ otworów – patrz grupa 15, rysunki B-3-1
- rozstaw osi trzpienia do czoła zasuwicy 15,5 mm



Oznaczenie artykułu	Nr artykułu	Zakres zastosowania		Wymiar G	DFE	TFE	Jed. op. 1 sztuk	typ	Jedn. op. 2 sztuk	typ	Jedn. op. 3 sztuk	typ
GAK.465	4926221	WWO 420 - 520	0	210			10	WZ	100	SM	800	PP
GAK.710	4926207	WWO 460 - 710	1	210			20	WZ	600	PE		
GAK.830	4926230	WWO 580 - 830	2	260			20	WZ	600	PE		
GAK.945	4926208	WWO 695 - 945	3	260	•	•	20	WZ	400	PE		
GAK.1100	4926233	WWO 850 - 1100	3	375	•	•	20	WZ	360	PE		
GAK.1195	4926235	WWO 945 - 1195	4	470	•	•	20	WZ	360	PE		
GAK.1325	4926239	WWO 1075 - 1325	4	550	•	•	20	WZ	360	PE		
GAK.1550	4926223	WWO 1300 - 1550	5	550	•	•	10	WZ	400	PD1		
GAK.1775	4926227	WWO 1525 - 1775	7	550	•	•	10	WZ	400	PD1		
GAK.2000	4938088	WWO 1750 - 2000	8	1050	•	•	10	WZ	360	PD2		
GAK.2225	4938121	WWO 1975 - 2225	9	1050	•	•	10	WZ	360	PD2		

WZ – wiązka, SM – pojemnik PCW mały, PE – paleta Euro 1200 z nadstawką, PP – paleta Euro 1200 z podkładką PCW, PD1 – paleta długa 1800 z nadstawką, PD2 – paleta długa 2400 z nadstawką

1
Informacje
ogólne o produkcie

2
Przegląd
typów okuć

3
Zasuwnice

4
Naróżniki

5
Ramiona rozwórki

6
Zawiasy skrzydła,
zawiasy ramowe

7
Rozwórki,
zawiasy rozwórki

8
Zawiasy

9
Przedłużacze
ryglujące

10
Wyposażenie
dodatkowe

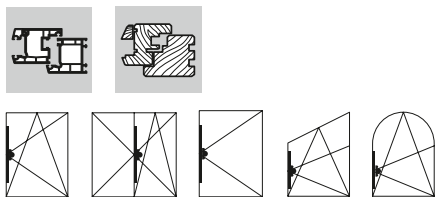
11
Elementy ramowe

12
Szablony

13
Instrukcje
montażu okuć

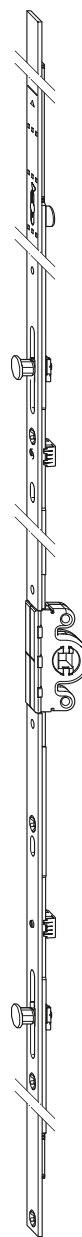
14
Regulacja
i konserwacja okuć


15
Rysunki montażowe



Zasuwnica GAK V < 700

- ze stałą wysokością klamki
- rozstaw punktów ryglowania mniejszy niż 700 mm ($V < 700$)
- wysokość klamki mierzona od krawędzi wrębu skrzydła zgodnie z „Wymiarem G” (patrz tabela)
- antywłamaniowy grzybek ośmiokątny z możliwością ręcznej regulacji docisku
- uniwersalna – przystosowana do okien lewych i prawych
- zatrzaskuje się we wrębie okuciowym
- szerokość listwy zasuwicy 16 mm
- możliwość zamontowania elementów DFE i TFE (patrz tabela)
- ustalona w położeniu środkowym (pozycja rozwarta)
- skok zasuwicy ok. 37 mm osiągany poprzez obrót klamki o 180°
- mechanizm przenoszenia napędu (kasetę zasuwicy) wymaga frezowania w profilu skrzydła oraz nawiercenia otworów pod klamkę
- mocowanie klamki wkrętami M5 x ...DIN 965, rozstaw otworów bazowych klamki 43 mm
- kształtowo-siłowe połączenie elementów okucia (bez płytek łączących)
- układ otworów – patrz grupa 15, rysunki B-3-1
- rozstaw osi trzpienia do czoła zasuwicy 15,5 mm



Oznaczenie artykułu	Nr artykułu	Zakres zastosowania		Wymiar G	DFE	TFE	Jedn. op. 1 sztuk	typ	Jedn. op. 2 sztuk	typ
GAK.830-1	4926231	WVO 580 - 830	2	260			20	WZ	600	PE
GAK.945-1	4926209	WVO 695 - 945	3	260	•	•	20	WZ	400	PE
GAK.1195-2	4926237	WVO 945 - 1195	4	470	•	•	20	WZ	360	PE
GAK.1325-2	4926241	WVO 1075 - 1325	4	550	•	•	20	WZ	360	PE
GAK.1550-2	4926225	WVO 1300 - 1550	5	550	•	•	10	WZ	400	PD1
GAK.1775-3	4926229	WVO 1525 - 1775	7	550	•	•	10	WZ	400	PD1
GAK.2000-4	4938120	WVO 1750 - 2000	8	1050	•	•	10	WZ	360	PD2
GAK.2225-4	4938123	WVO 1975 - 2225	9	1050	•	•	10	WZ	360	PD2

WZ – wiązka, PE – paleta Euro 1200 z nadstawką, PD1 – paleta długa 1800 z nadstawką, PD2 – paleta długa 2400 z nadstawką



Zasuwnica GASK do okien ze słupkiem ruchomym

- do okien z naprzeciwległym wrębem okuciowym ze stałą wysokością klamki
- uniwersalna – przystosowana do okien lewych i prawych
- zatrzaskuje się we wrębie okuciowym
- jednoczęściowa
- szerokość listwy zasuwicy 16 mm
- ukryta we wrębie dźwignia łatwa w obsłudze
- pojedynczy skok ryglowania analogiczny do zasuwicy GAK lub GAM
- dostarczana standardowo z zamontowanymi zaczepami antywłamaniowymi
- kształtowo-siłowe połączenie elementów okucia (bez płytek łączących)
- od wymiaru GASK 945-1 możliwość zamontowania do zaczepów antywłamaniowych adaptera zapewniającego współpracę z elementami DFE i TFE
- ustalona w położeniu środkowym (pozycja rozwarta)



Oznaczenie artykułu	Nr artykułu	Zakres zastosowania	🔧	Jedn. op. 1		Jedn. op. 2	
				sztuk	typ	sztuk	typ
GASK.710	4927021	WWO 550 - 710	1	10	WZ	400	PE
GASK.830-1	4927023	WWO 580 - 830	2	10	WZ	400	PE
GASK.945-1	4933702	WWO 695 - 945	2	10	WZ	400	PE
GASK.1100-1	4933703	WWO 850 - 1100	4	10	WZ	400	PE
GASK.1195-1	4933704	WWO 945 - 1195	4	10	WZ	400	PE
GASK.1325-1	4933705	WWO 1075 - 1325	5	10	WZ	400	PE
GASK.1325-2	4933706	WWO 1075 - 1325	5	10	WZ	400	PE
GASK.1550-1	4933707	WWO 1300 - 1550	6	10	WZ	400	PD1
GASK.1550-2	4933708	WWO 1300 - 1550	6	10	WZ	400	PD1
GASK.1775-2	4933709	WWO 1525 - 1775	7	10	WZ	400	PD1
GASK.1775-3	4933720	WWO 1525 - 1775	7	10	WZ	400	PD1
GASK.2000-2	4933721	WWO 1750 - 2000	8	10	WZ	400	PD2
GASK.2000-4	4933722	WWO 1750 - 2000	8	10	WZ	400	PD2
GASK.2225-2	4933723	WWO 1750 - 2000	9	10	WZ	400	PD2
GASK.2225-4	4933724	WWO 1975 - 2225	9	10	WZ	400	PD2

WZ – wiązka, PE – paleta Euro 1200 z nadstawką, PD1 – paleta długa 1800 z nadstawką, PD2 – paleta długa 2400 z nadstawką

1
Informacje
ogólne o produkcie

2
Przegląd
typów okuć

3
Zasuwnice

4
Narożniki

5
Ramiona rozwórki

6
Zawiasy skrzydła,
zawiasy ramowe

7
Rozwórki,
zawiasy rozwórki

8
Zawiasy

9
Przedłużacze
ryglujące

10
Wyposażenie
dodatkowe

11
Elementy ramowe

12
Szablony

13
Instrukcje
montażu okuć

14
Regulacja
i konserwacja okuć

15
Rysunki montażowe

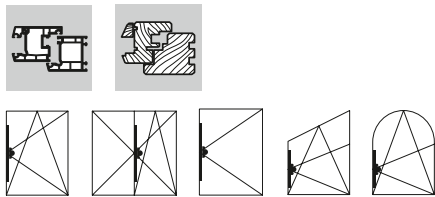


Zasuwnica GASK V < 700 do okien ze słupkiem ruchomym

- do okien z naprzeciwległym wrębem okuciowym ze stałą wysokością klamki
- rozstaw punktów ryglowania mniejszy niż 700 mm ($V < 700$)
- uniwersalna – przystosowana do okien lewych i prawych
- zatrzaskuje się we wrębie okuciowym
- jednoczęściowa
- szerokość listwy zasuwnicy 16 mm
- ukryta we wrębie dźwignia łatwa w obsłudze
- pojedynczy skok ryglowania analogiczny do zasuwnic GAK lub GAM
- dostarczana standardowo z zamontowanymi zaczepami antywłamaniowymi
- kształtowo-siłowe połączenie elementów okucia (bez płytek łączących)
- ustalona w położeniu środkowym (pozycja rozwarta)

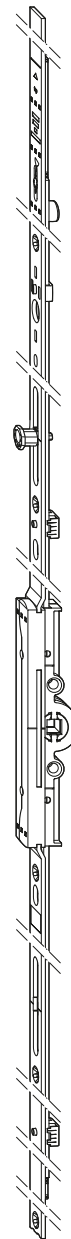
Oznaczenie artykułu	Nr artykułu	Zakres zastosowania	🔩	Jedn. op. 1		Jedn. op. 2	
				sztuk	typ	sztuk	typ
GASK.830-1	4927023	WWO 580 - 830	2	10	WZ	400	PE
GASK.945-1	4933702	WWO 695 - 945	2	10	WZ	400	PE
GASK.1100-1	4933703	WWO 850 - 1100	4	10	WZ	400	PE
GASK.1325-2	4933706	WWO 1075 - 1325	5	10	WZ	400	PE
GASK.1550-2	4933708	WWO 1300 - 1550	6	10	WZ	400	PD1
GASK.1775-3	4933720	WWO 1525 - 1775	7	10	WZ	400	PD1
GASK.2000-4	4933722	WWO 1750 - 2000	8	10	WZ	400	PD2
GASK.2225-4	4933724	WWO 1975 - 2225	9	10	WZ	400	PD2

WZ – wiązka, PE – paleta Euro 1200 z nadstawką, PD1 – paleta długa 1800 z nadstawką, PD2 – paleta długa 2400 z nadstawką



Zasuwnica GAK ... D 7,5

- ze stałą wysokością kłamki
- uniwersalna – przystosowana do okien lewych i prawych
- zatrząskuje się we wrębie okuciowym
- szerokość listwy zasuwicy 16 mm
- antywłamaniowy grzybek ośmiokątny z możliwością ręcznej regulacji docisku
- wysokość kłamki mierzona od krawędzi wrębu skrzydła zgodnie z „Wymiarem G” (patrz tabela)
- możliwość zamontowania elementów DFE i TFE (patrz tabela)
- ustalona w położeniu środkowym (pozycja rozwarta)
- mechanizm przenoszenia napędu (kasetta zasuwicy) wymaga frezowania w profilu skrzydła oraz nawiercenia otworów pod kłamkę
- skok zasuwicy ok. 37 mm osiągnięty poprzez obrót kłamki o 180°
- mocowanie kłamki wkrętami M5 x ...DIN 965, rozstaw otworów bazowych kłamki 43 mm
- kształtowo-siłowe połączenie elementów okucia (bez płytek łączących)
- układ otworów – patrz grupa 15, rysunki B-3-2
- rozstaw osi trzpienia do czoła zasuwicy 7,5 mm



Oznaczenie artykułu	Nr artykułu	Zakres zastosowania	Wymiar G	DFE	TFE	Jedn. op. 1		Jedn. op. 2		
						sztuk	typ	sztuk	typ	
GAK.830-1.D7,5	4926690	WWO 580 - 830	2	260			20	WZ	400	PE
GAK.945-1.D7,5	4926669	WWO 695 - 945	3	260	•	•	20	WZ	400	PE
GAK.1100-1.D7,5	4926668	WWO 850 - 1100	3	375	•	•	20	WZ	400	PE
GAK.1195-1.D7,5	4926667	WWO 945 - 1195	4	470	•	•	20	WZ	400	PE
GAK.1325-2.D7,5	4926666	WWO 1075 - 1325	4	550	•	•	20	WZ	400	PE
GAK.1550-1.D7,5	4926665	WWO 1300 - 1550	5	550	•	•	10	WZ	400	PD1
GAK.1550-2.D7,5	4926664	WWO 1300 - 1550	5	550	•	•	10	WZ	400	PD1
GAK.1775-2.D7,5	4926663	WWO 1525 - 1775	7	550	•	•	10	WZ	400	PD1
GAK.1775-3.D7,5	4926662	WWO 1525 - 1775	7	550	•	•	10	WZ	400	PD1
GAK.2000-2.D7,5	4938136	WWO 1750 - 2000	8	1050	•	•	10	WZ	400	PD2
GAK.2000-4.D7,5	4938137	WWO 1750 - 2000	8	1050	•	•	10	WZ	400	PD2
GAK.2225-2.D7,5	4938141	WWO 1975 - 2225	9	1050	•	•	10	WZ	400	PD2
GAK.2225-4.D7,5	4938142	WWO 1975 - 2225	9	1050	•	•	10	WZ	400	PD2

WZ – wiązka, PE – paleta Euro 1200 z nadstawką, PD1 – paleta długa 1800 z nadstawką, PD2 – paleta długa 2400 z nadstawką

1
Informacje
ogólne o produkcie

2
Przegląd
typów okuć

3
Zasuwnice

4
Narożniki

5
Ramiona rozwórki

6
Zawiasy skrzydła,
zawiasy ramowe

7
Rozwórki,
zawiasy rozwórki

8
Zawiasy

9
Przedłużacze
ryglujące

10
Wypożyczenie
dodatkowe

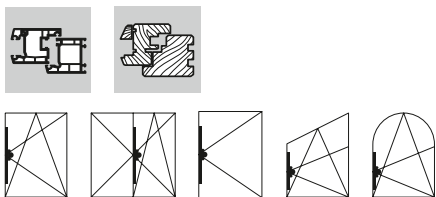
11
Elementy ramowe

12
Szablony

13
Instrukcje
montażu okuć

14
Regulacja
i konserwacja okuć

15
Rysunki montażowe




Zasuwnica

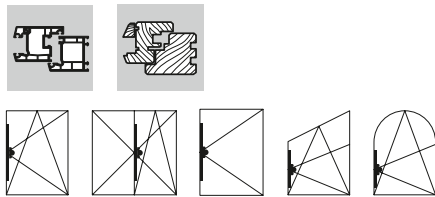
GAK ... D 7,5 V < 700

- ze stałą wysokością klamki
- rozstaw punktów ryglowania mniejszy niż 700 mm ($V < 700$)
- uniwersalna – przystosowana do okien lewych i prawych
- zatrzaskuje się we wrębie okuciowym
- szerokość listwy zasuwicy 16 mm
- antywłamaniowy grzybek ośmiokątny z możliwością ręcznej regulacji docisku
- wysokość klamki mierzona od krawędzi wrębu skrzydła zgodnie z „Wymiarem G” (patrz tabela)
- możliwość zamontowania elementów DFE i TFE (patrz tabela)
- ustalona w położeniu środkowym (pozycja rozwarta)
- mechanizm przenoszenia napędu (kasetka zasuwicy) wymaga frezowania w profilu skrzydła oraz nawiercenia otworów pod klamkę
- skok zasuwicy ok. 37 mm osiągany poprzez obrót klamki o 180°
- mocowanie klamki wkrętami M5 x ...DIN 965, rozstaw otworów bazowych klamki 43 mm
- kształtowo-siłowe połączenie elementów okucia (bez płytek łączących)
- układ otworów – patrz grupa 15, rysunki B-3-2
- rozstaw osi trzpienia do czoła zasuwicy 7,5 mm



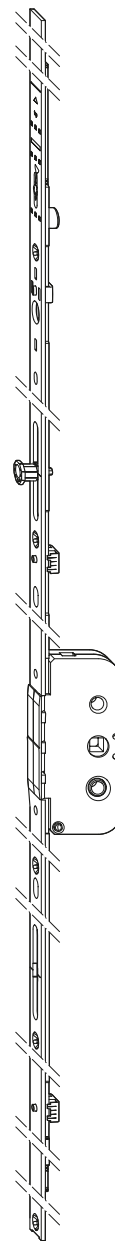
Oznaczenie artykułu	Nr artykułu	Zakres zastosowania		Wymiar G	DFE	TFE	Jedn. op. 1 sztuk	typ	Jedn. op. 2 sztuk	typ
GAK.830-1.D7,5	4926690	WWO 580 - 830	2	260			20	WZ	400	PE
GAK.945-1.D7,5	4926669	WWO 695 - 945	3	260	•	•	20	WZ	400	PE
GAK.1100-1.D7,5	4926668	WWO 850 - 1100	3	375	•	•	20	WZ	400	PE
GAK.1325-2.D7,5	4926666	WWO 1075 - 1325	4	550	•	•	20	WZ	400	PE
GAK.1550-2.D7,5	4926664	WWO 1300 - 1550	5	550	•	•	10	WZ	400	PD1
GAK.1775-3.D7,5	4926662	WWO 1525 - 1775	7	550	•	•	10	WZ	400	PD1
GAK.2000-4.D7,5	4938137	WWO 1750 - 2000	8	1050	•	•	10	WZ	400	PD2
GAK.2225-4.D7,5	4938142	WWO 1975 - 2225	9	1050	•	•	10	WZ	400	PD2

WZ – wiązka, PE – paleta Euro 1200 z nadstawką, PD1 – paleta długa 1800 z nadstawką, PD2 – paleta długa 2400 z nadstawką



Zasuwnica GAK ... D25-50

- ze stałą wysokością kłamki
- uniwersalna – przystosowana do okien lewych i prawych
- zatrzaskuje się we wrębie okuciowym
- szerokość listwy zasuwicy 16 mm
- antywłamaniowy grzybek ośmiokątny z możliwością ręcznej regulacji docisku
- wysokość kłamki mierzona od krawędzi wrębu skrzydła zgodnie z „Wymiarem G” (patrz tabela)
- możliwość zamontowania elementów DFE i TFE (patrz tabela)
- ustalona w położeniu środkowym (pozycja rozwarta)
- mechanizm przenoszenia napędu (kaseta zasuwicy) wymaga frezowania w profilu skrzydła oraz nawiercenia otworów pod kławkę
- mocowanie kłamki wkrętami M5 x ...DIN 965, rozstaw otworów bazowych kłamki 43 mm
- kształtowo-siłowe połączenie elementów okucia (bez płytek łączących)
- układ otworów – patrz grupa 15, rysunki B-3-4
- rozstaw osi trzpienia do czoła zasuwicy opcjonalnie 25, 30, 35, 40, 45 lub 50 mm
- możliwość przedłużenia dodatkową blokadą ryglującą (grupa 9)



Oznaczenie artykułu	Nr artykułu	Zakres zastosowania		Wymiar G	DFE	TFE	Jedn. op. 1 sztuk	typ	Jedn. op. 2 sztuk	typ
GAK.1325-1.D25	4927137	WWO 1075 - 1325	4	550	•	•	10	WZ	200	PE
GAK.1325-1.D30	4927139	WWO 1075 - 1325	4	550	•	•	10	WZ	200	PE
GAK.1325-1.D35	4927145	WWO 1075 - 1325	4	550	•	•	10	WZ	200	PE
GAK.1325-1.D40	4927155	WWO 1075 - 1325	4	550	•	•	10	WZ	200	PE
GAK.1325-1.D45	4927157	WWO 1075 - 1325	4	550	•	•	10	WZ	200	EA
GAK.1325-1.D50	4927158	WWO 1075 - 1325	4	550	•	•	10	WZ	200	PE
GAK.2000-4.D25	4938143	WWO 1750 - 2000	8	1050	•	•	10	WZ	200	PD2
GAK.2000-4.D30	4938150	WWO 1750 - 2000	8	1050	•	•	10	WZ	200	PD2
GAK.2000-4.D35	4938151	WWO 1750 - 2000	8	1050	•	•	10	WZ	200	PD2
GAK.2000-4.D40	4938152	WWO 1750 - 2000	8	1050	•	•	10	WZ	200	PD2
GAK.2000-4.D45	4938153	WWO 1750 - 2000	8	1050	•	•	10	WZ	200	PD2
GAK.2000-4.D50	4938154	WWO 1750 - 2000	8	1050	•	•	10	WZ	200	PD2
GAK.2225-4.D25	4938145	WWO 1975 - 2225	9	1050	•	•	10	WZ	200	PD2
GAK.2225-4.D30	4938146	WWO 1975 - 2225	9	1050	•	•	10	WZ	200	PD2
GAK.2225-4.D35	4938147	WWO 1975 - 2225	9	1050	•	•	10	WZ	200	PD2
GAK.2225-4.D40	4938148	WWO 1975 - 2225	9	1050	•	•	10	WZ	200	PD2
GAK.2225-4.D45	4938149	WWO 1975 - 2225	9	1050	•	•	10	WZ	200	PD2
GAK.2225-4.D50	4938160	WWO 1975 - 2225	9	1050	•	•	10	WZ	200	PD2

WZ – wiązka, PE – paleta Euro 1200 z nadstawką, PD2 – paleta długa 2400 z nadstawką

1
Informacje
ogólne o produkcie

2
Przegląd
typów okuć

3
Zasuwnice

4
Narożniki

5
Ramiona rozwórki

6
Zawiasy skrzydła,
zawiasy ramowe

7
Rozwórki,
zawiasy rozwórki

8
Zawiasy

9
Przedłużacze
ryglujące

10
Wyposażenie
dodatkowe

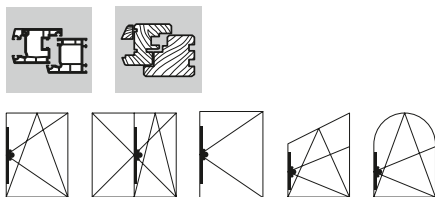
11
Elementy ramowe

12
Szablony

13
Instrukcje
montażu okuć

14
Regulacja
i konserwacja okuć

15
Rysunki montażowe



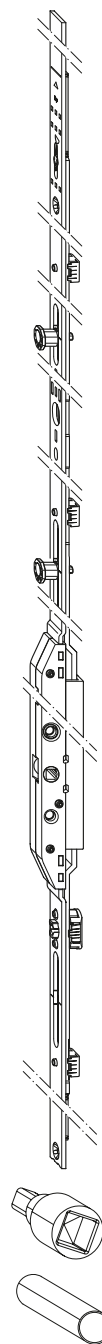
Zasuwnica GAK ... D -6


- ze stałą wysokością klamki
- do okien ze słupkiem ruchomym z idealnie symetrycznym położeniem klamki
- uniwersalna – przystosowana do okien lewych i prawych
- zatrzaskuje się we wrębie okuciowym
- szerokość listwy zasuwicy 16 mm
- antywłamaniowy grzybek ośmiokątny z możliwością ręcznej regulacji docisku
- wysokość klamki mierzona od krawędzi wrębu skrzydła zgodnie z „Wymiarem G” (patrz tabela)
- możliwość zamontowania elementów DFE i TFE (patrz tabela)
- ustalona w położeniu środkowym
- skok zasuwicy ok. 37 mm osiągany poprzez obrót klamki o 180°
- układ otworów – patrz grupa 15, rysunki B-3-5
- mocowanie klamki wkrętami M5 x ...DIN 965, rozstaw otworów bazowych klamki 43 mm
- kształtowo-siłowe połączenie elementów okucia (bez płytek łączących)
- rozstaw osi trzpienia do czoła zasuwicy minus 5,5 mm

Adapter GR-OF-D-6 SL

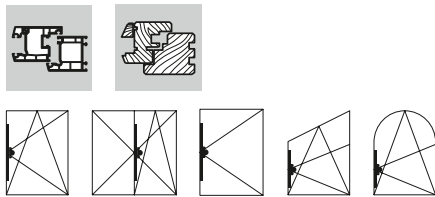
- czworokątny adapter do połączenia z trzpieniem klamki

Tulejka dystansowa HFG 31,5



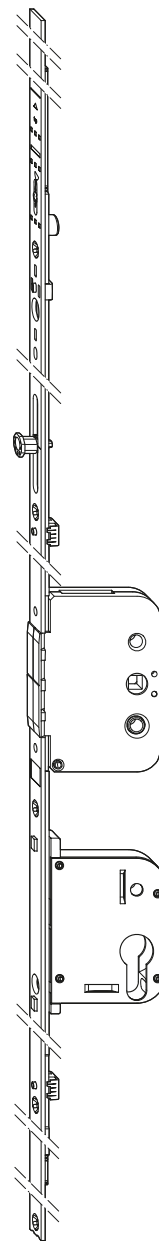
Oznaczenie artykułu	Nr artykułu	Zakres zastosowania		Wymiar G	DFE	TFE	Jedn. op. 1		Jedn. op. 2		Jedn. op.3	
							sztuk	typ	sztuk	typ	sztuk	typ
GAK.800.D-6	4936450	WWO 550 - 800	1	210			20	WZ	600	PE		
GAK.850.D-6	4936452	WWO 600 - 850	2	260			20	WZ	400	PE		
GAK.950-1.D-6	4936463	WWO 700 - 950	3	260			20	WZ	400	PE		
GAK.1100-1.D-6	4936464	WWO 850 - 1100	3	375			20	WZ	360	PE		
GAK.1195-1.D-6	4936465	WWO 945 - 1195	4	470	•	•	20	WZ	360	PE		
GAK.1325-1.D-6	4936470	WWO 1075 - 1325	4	550	•	•	20	WZ	360	PE		
GAK.1550-1.D-6	4936473	WWO 1300 - 1550	5	550	•	•	10	WZ	400	PD 1		
GAK.1775-2.D-6	4936476	WWO 1525 - 1775	7	550	•	•	10	WZ	400	PD 1		
GAK.1850-2.D-6	4936478	WWO 1600 - 1850	7	715	•	•	10	WZ	400	PD 1		
GAK.2000-2.D-6	4936481	WWO 1750 - 2000	8	1050	•	•	10	WZ	400	PD 2		
GAK.2225-2.D-6	4936484	WWO 1975 - 2225	8	1050	•	•	10	WZ	400	PD 2		
GR-OF-D-6	4926713						50	WR	200	SM	1600	PP
HFG 31,5	4926814						100	WR	400	SM	3200	PP

WZ – wiązka, WR – woreczek, PE – paleta Euro 1200 z nadstawką, PP – paleta Euro 1200 z podkładką PCW, PD1 – paleta długa 1800 z nadstawką, PD2 – paleta długa 2400 z nadstawką



Zasuwnica GAKA

- ze stałą wysokością klamki
- wysokość klamki mierzona od krawędzi wrębu skrzydła zgodnie z „Wymiarem G” (patrz tabela)
- uniwersalna – przystosowana do okien lewych i prawych
- zatrzaskuje się we wrębie okuciowym
- szerokość listwy zasuwnicy 16 mm
- antywłamaniowy grzybek ośmiokątny z możliwością ręcznej regulacji docisku
- możliwość zamontowania elementów DFE i TFE (patrz tabela)
- ustalona w położeniu środkowym (pozycja rozwarta)
- mechanizm przenoszenia napędu (kasetka zasuwnicy) wymaga frezowania w profilu skrzydła oraz nawiercenia otworów pod klamkę
- skok zasuwnicy ok. 37 mm osiągany poprzez obrót klamki o 180°
- klamki (patrz grupa 10)
- kształtowo-siłowe połączenie elementów okucia (bez płytek łączących)
- przystosowana do zamontowania wkładki bębnekowej
- układ otworów – patrz grupa 15, rysunki B-3-3
- rozstaw osi trzpienia do czoła zasuwnicy opcjonalnie 25, 30, 35, 40, 45 lub 50 mm
- możliwość przedłużenia dodatkową blokadą ryglującą (grupa 9)



Oznaczenie artykułu	Nr artykułu	Zakres zastosowania		Wymiar G	DFE	TFE	Jedn. op. 1 sztuk	typ	Jedn. op. 2 sztuk	typ
GAKA.1325-1.D25	4933449	WWO 1075 - 1325	4	550	•	•	10	WZ	200	PE
GAKA.1325-1.D30	4933473	WWO 1075 - 1325	4	550	•	•	10	WZ	200	PE
GAKA.1325-1.D35	4933474	WWO 1075 - 1325	4	550	•	•	10	WZ	200	PE
GAKA.1325-1.D40	4933475	WWO 1075 - 1325	4	550	•	•	10	WZ	200	PE
GAKA.1325-1.D45	4933479	WWO 1075 - 1325	4	550	•	•	10	WZ	200	PE
GAKA.1325-1.D50	4933490	WWO 1075 - 1325	4	550	•	•	10	WZ	200	PE
GAKA.2000-4.D25	4929007	WWO 1750 - 2000	8	1050	•	•	10	WZ	200	PD2
GAKA.2000-4.D30	4929008	WWO 1750 - 2000	8	1050	•	•	10	WZ	200	PD2
GAKA.2000-4.D35	4929009	WWO 1750 - 2000	8	1050	•	•	10	WZ	200	PD2
GAKA.2000-4.D40	4929010	WWO 1750 - 2000	8	1050	•	•	10	WZ	200	PD2
GAKA.2000-4.D45	4929011	WWO 1750 - 2000	8	1050	•	•	10	WZ	200	PD2
GAKA.2000-4.D50	4929012	WWO 1750 - 2000	8	1050	•	•	10	WZ	200	PD2
GAKA.2225-4.D25	4929013	WWO 1975 - 2225	9	1050	•	•	10	WZ	200	PD2
GAKA.2225-4.D30	4929014	WWO 1975 - 2225	9	1050	•	•	10	WZ	200	PD2
GAKA.2225-4.D35	4929015	WWO 1975 - 2225	9	1050	•	•	10	WZ	200	PD2
GAKA.2225-4.D40	4929016	WWO 1975 - 2225	9	1050	•	•	10	WZ	200	PD2
GAKA.2225-4.D45	4929017	WWO 1975 - 2225	9	1050	•	•	10	WZ	200	PD2
GAKA.2225-4.D50	4929018	WWO 1975 - 2225	9	1050	•	•	10	WZ	200	PD2

WZ – wiązka, PE – paleta Euro 1200 z nadstawką, PD2 – paleta długa 2400 z nadstawką

Informacje
ogólne o produkcie

Przegląd
typów okuć

Zasuwnice

Narożniki

Ramiona rozwórki

Zawiasy skrzydła,
zawiasy ramowe

Rozwórki,
zawiasy rozwórki

Zawiasy

Przedłużacze
ryglujące

Wypożyczenie
dodatkowe

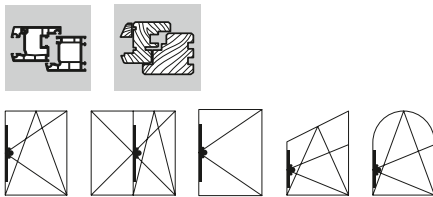
Elementy ramowe

Szablony

Instrukcje
montażu okuć

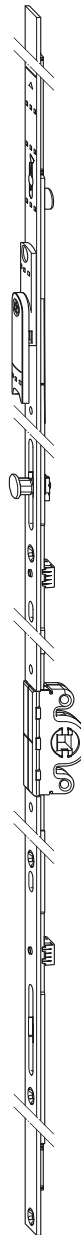
Regulacja
i konserwacja okuć

Rysunki montażowe



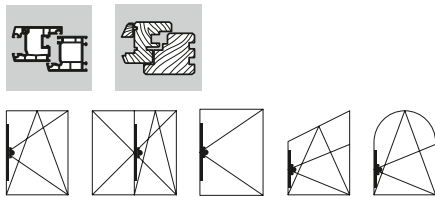
Zasuwnica GAK DFE

- ze stałą wysokością klamki
- uniwersalna – przystosowana do okien lewych i prawych
- zatrzaskuje się we wrębie okuciowym
- szerokość listwy zasuwnicy 16 mm
- antywłamaniowy grzybek ośmiokątny z możliwością ręcznej regulacji docisku
- wysokość klamki mierzona od krawędzi wrębu skrzydła zgodnie z „Wymiarem G” (patrz tabela)
- z zamontowanym fabrycznie elementem dwufunkcyjnym (blokada obrotu klamki z wślizgiem)
- ustalona w położeniu środkowym (pozycja rozwarta)
- skok zasuwnicy ok. 37 mm osiągany poprzez obrót klamki o 180°
- mechanizm przenoszenia napędu (kasetka zasuwnicy) wymaga frezowania w profilu skrzydła oraz nawiercenia otworów pod klamkę
- mocowanie klamki wkrętami M5 x ...DIN 965, rozstaw otworów bazowych klamki 43 mm
- kształtowo-siłowe połączenie elementów okucia (bez płytek łączących)
- układ otworów – patrz grupa 15, rysunki B-3-1
- rozstaw osi trzpienia do czoła zasuwnicy 15,5 mm



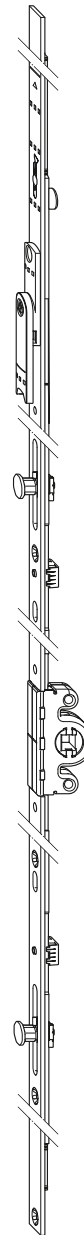
Oznaczenie artykułu	Nr artykułu	Zakres zastosowania	Wymiar G	Jedn. op. 1		Jedn. op. 2		
				sztuk	typ	sztuk	typ	
GAK.945-1.DFE	4927337	WWO 695 - 945	3	260	20	WZ	400	PE
GAK.1100-1.DFE	4927338	WWO 850 - 1100	3	375	20	WZ	360	PE
GAK.1195-1.DFE	4927339	WWO 945 - 1195	4	470	20	WZ	400	PE
GAK.1325-1.DFE	4927341	WWO 1075 - 1325	4	550	20	WZ	360	PE
GAK.1550-1.DFE	4927343	WWO 1300 - 1550	5	550	10	WZ	400	PD1
GAK.1775-2.DFE	4927345	WWO 1525 - 1775	7	550	10	WZ	400	PD1
GAK.2000-2.DFE	4938124	WWO 1750 - 2000	8	1050	10	WZ	360	PD2
GAK.2225-2.DFE	4938126	WWO 1975 - 2225	9	1050	10	WZ	360	PD2

WZ – wiązka, PE – paleta Euro 1200 z nadstawką, PD1 – paleta długa 1800 z nadstawką, PD2 – paleta długa 2400 z nadstawką



Zasuwnica GAK DFE V < 700

- ze stałą wysokością klamki
- uniwersalna – przystosowana do okien lewych i prawych
- szerokość listwy zasuwicy 16 mm
- antywłamaniowy grzybek ośmiokątny z możliwością ręcznej regulacji docisku
- wysokość klamki mierzona od krawędzi wrębu skrzydła zgodnie z „Wymiarem G” (patrz tabela)
- z zamontowanym fabrycznie elementem dwufunkcyjnym (blokada obrotu klamki z wślizgiem)
- rozstaw punktów ryglowania mniejszy niż 700 mm ($V < 700$)
- zatrzaskuje się we wrębie okuciowym
- ustalona w położeniu środkowym (pozycja rozwarta)
- skok zasuwicy ok. 37 mm osiągnięty poprzez obrót klamki o 180°
- mechanizm przenoszenia napędu (kasetka zasuwicy) wymaga frezowania w profilu skrzydła oraz nawiercenia otworów pod klamkę
- mocowanie klamki wkrętami M5 x ...DIN 965, rozstaw otworów bazowych klamki 43 mm
- kształtowo-siłowe połączenie elementów okucia (bez płytek łączących)
- układ otworów – patrz grupa 15, rysunki B-3-1
- rozstaw osi trzpienia do czoła zasuwicy 15,5 mm



Oznaczenie artykułu	Nr artykułu	Zakres zastosowania	Wymiar G	Jedn. op. 1		Jedn. op. 2		
				sztuk	typ	sztuk	typ	
GAK.945-1.DFE	4927337	WWO 695 - 945	3	260	20	WZ	400	PE
GAK.1100-1.DFE	4927338	WWO 850 - 1100	3	375	20	WZ	360	PE
GAK.1195-2.DFE	4927340	WWO 945 - 1195	4	470	20	WZ	400	PE
GAK.1325-2.DFE	4927342	WWO 1075 - 1325	4	550	20	WZ	360	PE
GAK.1550-2.DFE	4927344	WWO 1300 - 1550	5	550	10	WZ	400	PD1
GAK.1775-3.DFE	4927346	WWO 1525 - 1775	7	550	10	WZ	400	PD1
GAK.2000-4.DFE	4938125	WWO 1750 - 2000	8	1050	10	WZ	360	PD2
GAK.2225-4.DFE	4938127	WWO 1975 - 2225	9	1050	10	WZ	360	PD2

WZ – wiązka, PE – paleta Euro 1200 z nadstawką, PD1 – paleta długa 1800 z nadstawką, PD2 – paleta długa 2400 z nadstawką

1
Informacje
ogólne o produkcie

2
Przegląd
typów okuć

3
Zasuwnice

4
Narożniki

5
Ramiona rozwórki

6
Zawiasy skrzydła,
zawiasy ramowe

7
Rozwórki,
zawiasy rozwórki

8
Zawiasy

9
Przedłużacze
ryglujące

10
Wypożyczenie
dodatkowe

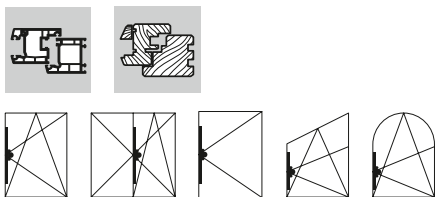
11
Elementy ramowe

12
Szablony

13
Instrukcje
montażu okuć

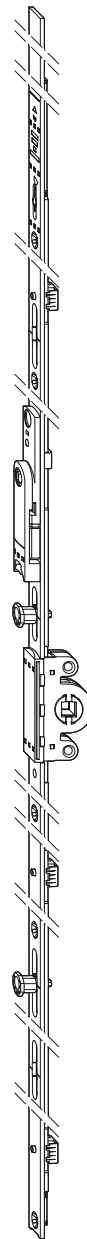
14
Regulacja
i konserwacja okuć


15
Rysunki montażowe



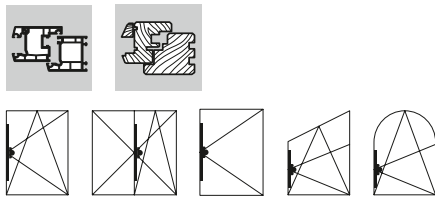
Zasuwnica GAK TFE

- ze stałą wysokością klamki
- uniwersalna – przystosowana do okien lewych i prawych
- szerokość listwy zasuwnicy 16 mm
- zatrzaskuje się we wrębie okuciowym
- antywłamaniowy grzybek ośmiokątny z możliwością ręcznej regulacji docisku
- wysokość klamki mierzona od krawędzi wrębu skrzydła zgodnie z „Wymiarem G” (patrz tabela)
- z zamontowanym fabrycznie elementem wielofunkcyjnym (blokada obrotu klamki z wślizgiem i zatrzaszek balkonowy)
- ustalona w położeniu środkowym (pozycja rozwarta)
- skok zasuwnicy ok. 37 mm osiągany poprzez obrót klamki o 180°
- mechanizm przenoszenia napędu (kasety zasuwnicy) wymaga frezowania w profilu skrzydła oraz nawiercenia otworów pod klamkę
- mocowanie klamki wkrętami M5 x ...DIN 965, rozstaw otworów bazowych klamki 43 mm
- kształtowo-siłowe połączenie elementów okucia (bez płytek łączących)
- układ otworów – patrz grupa 15, rysunki B-3-1
- rozstaw osi trzpienia do czoła zasuwnicy 15,5 mm



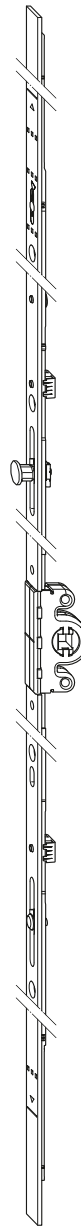
Oznaczenie artykułu	Nr artykułu	Zakres zastosowania		Wymiar G	Jedn. op. 1		Jedn. op. 2	
					sztuk	typ	sztuk	typ
GAK.1325-1.TFE	4929188	WWO 1075 - 1325	4	550	20	WZ	360	PE
GAK.2000-2.TFE	4938128	WWO 1750 - 2000	8	1050	10	WZ	360	PD2
GAK.2000-4.TFE	4938129	WWO 1750 - 2000	8	1050	10	WZ	360	PD2
GAK.2225-2.TFE	4938130	WWO 1975 - 2225	9	1050	10	WZ	360	PD2
GAK.2225-4.TFE	4938135	WWO 1975 - 2225	9	1050	10	WZ	360	PD2

WZ – wiązka, PE – paleta Euro 1200 z nadstawką, PD2 – paleta długa 2400 z nadstawką



Zasuwnica GAM

- z regulowaną wysokością klamki
- uniwersalna – przystosowana do okien lewych i prawych
- szerokość listwy zasuwicy 16 mm
- antywłamaniowy grzybek ośmiokątny z możliwością ręcznej regulacji docisku
- możliwość zamontowania elementów DFE i TFE (patrz tabela)
- zatrzaskuje się we wrębie okuciowym
- ustalona w położeniu środkowym (pozycja rozwarta)
- skok zasuwicy ok. 37 mm osiągany poprzez obrót klamki o 180°
- mechanizm przenoszenia napędu (kasetta zasuwicy) wymaga frezowania w profilu skrzydła oraz nawiercenia otworów pod klamkę
- mocowanie klamki wkrętami M5 x ...DIN 965, rozstaw otworów bazowych klamki 43 mm
- kształtowo-siłowe połączenie elementów okucia (bez płytek łączących)
- układ otworów – patrz grupa 15, rysunki B-3-1
- rozstaw osi trzpienia do czoła zasuwicy 15,5 mm



Oznaczenie artykułu	Nr artykułu	Zakres zastosowania		DFE	TFE	Jedn. op. 1		Jedn. op. 2	
						sztuk	typ	sztuk	typ
GAM.800	4926267	WWO 510 - 800	2			20	WZ	400	PE
GAM.1050	4926268	WWO 710 - 1050	2	•	•	20	WZ	360	PE
GAM.1050-1	4926269	WWO 710 - 1050	2	•	•	20	WZ	360	PE
GAM.1400-1	4926291	WWO 900 - 1400	4	•	•	20	WZ	360	PD1
GAM.1400-2	4926292	WWO 900 - 1400	4	•	•	20	WZ	360	PD1
GAM.1800-2	4926295	WWO 1300 - 1800	6	•	•	10	WZ	360	PD1
GAM.2300-3	4938163	WWO 1800 - 2300	8	•	•	10	WZ	360	PD2

WZ – wiązka, PE – paleta Euro 1200 z nadstawką, PD1 – paleta długa 1800 z nadstawką, PD2 – paleta długa 2400 z nadstawką

1
Informacje
ogólne o produkcie

2
Przegląd
typów okuć

3
Zasuwnice

4
Narożniki

5
Ramiona rozwórki

6
Zawiasy skrzydła,
zawiasy ramowe

7
Rozwórki,
zawiasy rozwórki

8
Zawiasy

9
Przedłużacze
ryglujące

10
Wyposażenie
dodatkowe

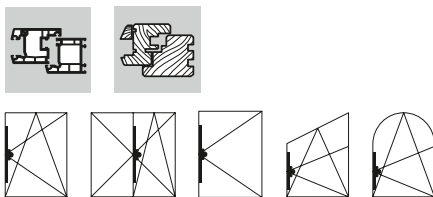
11
Elementy ramowe

12
Szablony

13
Instrukcje
montażu okuć

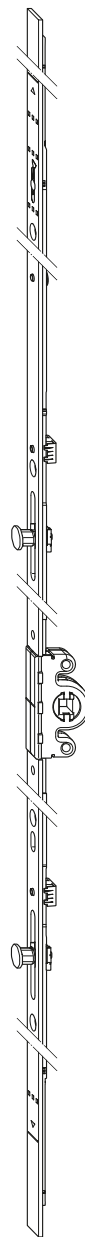
14
Regulacja
i konserwacja okuć

15
Rysunki montażowe



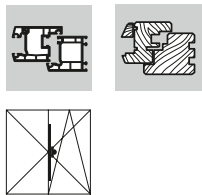
Zasuwnica GAM V < 700

- z regulowaną wysokością klamki
- uniwersalna – przystosowana do okien lewych i prawych
- szerokość listwy zasuwicy 16 mm
- antywłamaniowy grzybek ośmiokątny z możliwością ręcznej regulacji docisku
- możliwość zamontowania elementów DFE i TFE (patrz tabela)
- rozstaw punktów ryglowania mniejszy niż 700 mm ($V < 700$)
- ustalona w położeniu środkowym (pozycja rozwarta)
- mechanizm przenoszenia napędu (kasetę zasuwicy) wymaga frezowania w profilu skrzydła oraz nawiercenia otworów pod klamkę
- skok zasuwicy ok. 37 mm osiągany poprzez obrót klamki o 180°
- kształtowo-siłowe połączenie elementów okucia (bez płytek łączących)
- mocowanie klamki wkrętami M5 x ...DIN 965, rozstaw otworów bazowych klamki 43 mm
- układ otworów – patrz grupa 15, rysunki B-3-1
- rozstaw osi trzpienia do czola zasuwicy 15,5 mm



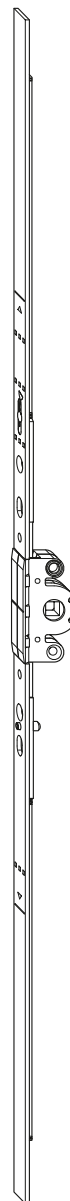
Oznaczenie artykułu	Nr artykułu	Zakres zastosowania	☛	DFE	TFE	Jedn. op. 1		Jedn. op. 2	
						sztuk	typ	sztuk	typ
GAM.1400-2	4926292	WVO 900 - 1400	4	•	•	20	WZ	360	PD1
GAM.1800-2	4926295	WVO 1300 - 1800	6	•	•	10	WZ	360	PD1
GAM.2300-3	4938163	WVO 1800 - 2300	8	•	•	10	WZ	360	PD2

WZ – wiązka, PD1 – paleta długa 1800 z nadstawką, PD2 – paleta długa 2400 z nadstawką



Zasuwnica GAM 0

- z regulowaną wysokością klamki
- uniwersalna – przystosowana do okien lewych i prawych
- szerokość listwy zasuwicy 16 mm
- bez punktu ryglowania
- przystosowana do ryglowania skrzydła ze słupkiem ruchomym za pomocą klamki
- montowana pod profilem słupka
- zatrzaskuje się we wrębie okuciowym
- ustalona w położeniu środkowym (pozycja rozwarta)
- skok zasuwicy ok. 37 mm osiągany poprzez obrót klamki o 180°
- mechanizm przenoszenia napędu (kasetka zasuwicy) wymaga frezowania w profilu skrzydła oraz nawiercenia otworów pod klamkę
- kształtowo-siłowe połączenie elementów okucia (bez płytek łączących)
- mocowanie klamki wkrętami M5 x ...DIN 965, rozstaw otworów bazowych klamki 43 mm
- układ otworów – patrz grupa 15, rysunki B-3-1
- rozstaw osi trzpienia do czoła zasuwicy 15,5 mm



Oznaczenie artykułu	Nr artykułu	Zakres zastosowania	☞	DFE	TFE	Jedn. op. 1		Jedn. op. 2	
						sztuk	typ	sztuk	typ
GAM.800	4926267	WWO 510 - 800	2			20	WZ	400	PE
GAM.1050	4926268	WWO 710 - 1050	2	•	•	20	WZ	360	PE
GAM.1400	4926290	WWO 900 - 1400	4	•	•	20	WZ	360	PD1
GAM.1800	4926293	WWO 1300 - 1800	6	•	•	10	WZ	360	PD1
GAM.2300	4938161	WWO 1800 - 2300	8	•	•	10	WZ	360	PD2

WZ – wiązka, PE – paleta Euro 1200 z nadstawką, PD1 – paleta długa 1800 z nadstawką, PD2 – paleta długa 2400 z nadstawką

Informacje
ogólne o produkcie

1

Przegląd
typów okuć

2

Zasuwnice

3

Narożniki

4

Ramiona rozwórki

5

Zawiasy skrzydła,
zawiasy ramowe

6

Rozwórki,
zawiasy rozwórki

7

Zawiasy

8

Przedłużacze
ryglujące

9

Wypożyczenie
dodatkowe

10

Elementy ramowe

11

Szablony

12

Instrukcje
montażu okuć

13

Regulacja
i konserwacja okuć

14

Rysunki montażowe

15

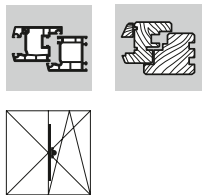


Zasuwnica GASM do okien ze słupkiem ruchomym

- do okien z naprzeciwległym wrębem okuciowym z regulowaną wysokością klamki
- uniwersalna – przystosowana do okien lewych i prawych
- zatrzaskuje się we wrębie okuciowym
- szerokość listwy zasuwnicy 16 mm
- jednoczęściowa
- pojedynczy skok ryglowania analogiczny do zasuwnic GAK lub GAM
- kształtowo-siłowe połączenie elementów okucia (bez płytek łączących)
- możliwość zamontowania do zaczepów antywłamaniowych adaptera zapewniającego współpracę z elementami DFE i TFE
- dostarczana standardowo z zamontowanymi zaczepami antywłamaniowymi
- ukryta we wrębie dźwignia łatwa w obsłudze
- ustalona w położeniu środkowym (pozycja rozwarta)

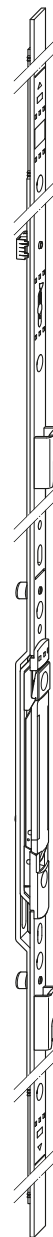
Oznaczenie artykułu	Nr artykułu	Zakres zastosowania	🔩	Jedn. op. 1		Jedn. op. 2	
				sztuk	typ	sztuk	typ
GASM.800	4927112	WWO 560 - 800	2	10	WZ	400	PE
GASM.1050-1.E3	4933666	WWO 710 - 1050	4	10	WZ	400	PE
GASM.1400-1	4933667	WWO 900 - 1400	5	10	WZ	400	PD1
GASM.1800-2	4933700	WWO 1300 - 1800	6	10	WZ	400	PD1
GASM.2300-3	4933701	WWO 1800 - 2300	8	10	WZ	400	PD2

WZ – wiązka, PE – paleta Euro 1200 z nadstawką, PD1 – paleta długa 1800 z nadstawką, PD2 – paleta długa 2400 z nadstawką



Zasuwnica GASM V < 700 do okien ze słupkiem ruchomym

- do okien z naprzeciwległym wrębem okuciowym z regulowaną wysokością klamki
- uniwersalna – przystosowana do okien lewych i prawych
- zatrzaskuje się we wrębie okuciowym
- szerokość listwy zasuwicy 16 mm
- jednoczęściowa
- pojedynczy skok ryglowania analogiczny do zasuwic GAK lub GAM
- rozstaw punktów ryglowania mniejszy niż 700 mm (V < 700)
- kształtowo-siłowe połączenie elementów okucia (bez płytek łączących)
- możliwość zamontowania do zaczepów antywłamaniowych adaptera zapewniającego współpracę z elementami DFE i TFE
- dostarczana standardowo z zamontowanymi zaczepami antywłamaniowymi
- ukryta we wrębie dźwignia łatwa w obsłudze
- ustalona w położeniu środkowym (pozycja rozwarta)



Oznaczenie artykułu	Nr artykułu	Zakres zastosowania	🔩	Jedn. op. 1		Jedn. op. 2	
				sztuk	typ	sztuk	typ
GASM.1400-2	4933668	WWO 900 - 1400	5	10	WZ	400	PD1
GASM.1800-2	4933700	WWO 1300 - 1800	6	10	WZ	400	PD1
GASM.2300-3	4933701	WWO 1800 - 2300	8	10	WZ	400	PD2

WZ – wiązka, PD1 – paleta długa 1800 z nadstawką, PD2 – paleta długa 2400 z nadstawką

1
Informacje
ogólne o produkcie

2
Przegląd
typów okuć

3
Zasuwnice

4
Narożniki

5
Ramiona rozwórki

6
Zawiasy skrzydła,
zawiasy ramowe

7
Rozwórki,
zawiasy rozwórki

8
Zawiasy

9
Przedłużacze
ryglujące

10
Wypożyczenie
dodatkowe

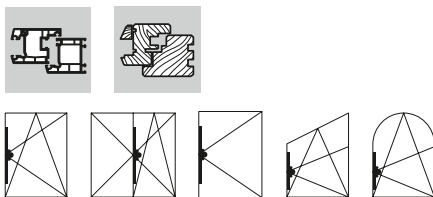
11
Elementy ramowe

12
Szablony

13
Instrukcje
montażu okuć

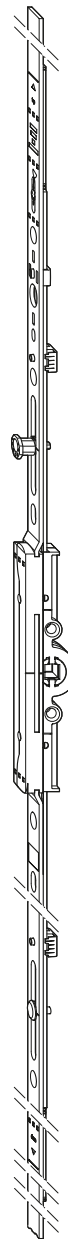
14
Regulacja
i konserwacja okuć


15
Rysunki montażowe



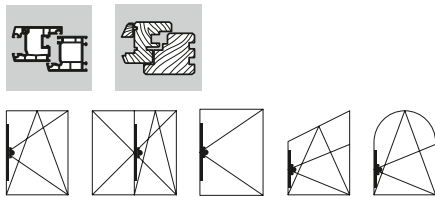
Zasuwnica GAM ... D 7,5

- z regulowaną wysokością klamki
- uniwersalna – przystosowana do okien lewych i prawych
- szerokość listwy zasuwicy 16 mm
- antywłamaniowy grzybek ośmiokątny z możliwością ręcznej regulacji docisku
- możliwość zamontowania elementów DFE i TFE (patrz tabela)
- zatrzaskuje się we wrębie okuciowym
- ustalona w położeniu środkowym (pozycja rozwarta)
- skok zasuwicy ok. 37 mm osiągany poprzez obrót klamki o 180°
- mechanizm przenoszenia napędu (kasetta zasuwicy) wymaga frezowania w profilu skrzydła oraz nawiercenia otworów pod klamkę
- mocowanie klamki wkrętami M5 x ...DIN 965, rozstaw otworów bazowych klamki 43 mm
- kształtowo-siłowe połączenie elementów okucia (bez płytek łączących)
- układ otworów – patrz grupa 15, rysunki B-3-2
- rozstaw osi trzpienia do czoła zasuwicy 7,5 mm



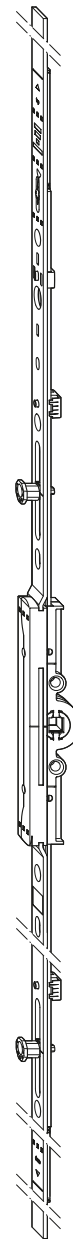
Oznaczenie artykułu	Nr artykułu	Zakres zastosowania		DFE	TFE	Jedn. op. 1		Jedn. op. 2	
						sztuk	typ	sztuk	typ
GAM.800.D7,5	4926584	WWO 510 - 800	2			20	WZ	400	PE
GAM.1050-1.D7,5	4926585	WWO 710 - 1050	2	•	•	20	WZ	400	PE
GAM.1400-1.D7,5	4926586	WWO 900 - 1400	4	•	•	10	WZ	200	PD1
GAM.1400-2.D7,5	4926587	WWO 900 - 1400	4	•	•	10	WZ	200	PD1
GAM.1800-2.D7,5	4926588	WWO 1300 - 1800	6	•	•	10	WZ	400	PD1
GAM.2300-3.D7,5	4938166	WWO 1800 - 2300	8	•	•	10	WZ	400	PD2


WZ – wiązka, PE – paleta Euro 1200 z nadstawką, PD1 – paleta długa 1800 z nadstawką, PD2 – paleta długa 2400 z nadstawką



Zasuwnica GAM ... D 7,5 V < 700

- z regulowaną wysokością klamki
- uniwersalna – przystosowana do okien lewych i prawych
- szerokość listwy zasuwnicy 16 mm
- zatrzaskuje się we wrębie okuciowym
- rozstaw punktów ryglowania mniejszy niż 700 mm ($V < 700$)
- antywłamaniowy grzybek ośmiokątny z możliwością ręcznej regulacji docisku
- możliwość zamontowania elementów DFE i TFE (patrz tabela)
- ustalona w położeniu środkowym (pozycja rozwarta)
- mechanizm przenoszenia napędu (kaseta zasuwnicy) wymaga frezowania w profilu skrzydła oraz nawiercenia otworów pod klamkę
- skok zasuwnicy ok. 37 mm osiągany poprzez obrót klamki o 180°
- mocowanie klamki wkrętami M5 x ...DIN 965, rozstaw otworów bazowych klamki 43 mm
- kształtowo-siłowe połączenie elementów okucia (bez płytek łączących)
- układ otworów – patrz grupa 15, rysunki B-3-2
- rozstaw osi trzpienia do czoła zasuwnicy 7,5 mm



Oznaczenie artykułu	Nr artykułu	Zakres zastosowania		DFE	TFE	Jedn. op. 1 sztuk	typ	Jedn. op. 2 sztuk	typ
GAM.1400-2.D7,5	4926587	WWO 900 - 1400	4	•	•	10	WZ	200	PD1
GAM.1800-2.D7,5	4926588	WWO 1300 - 1800	6	•	•	10	WZ	400	PD1
GAM.2300-3.D7,5	4938166	WWO 1800 - 2300	8	•	•	10	WZ	400	PD2

WZ – wiązka, PD1 – paleta długa 1800 z nadstawką, PD2 – paleta długa 2400 z nadstawką

1
Informacje
ogólne o produkcie

2
Przegląd
typów okuć

3
Zasuwnice

4
Narożniki

5
Ramiona rozwórki

6
Zawiasy skrzydła,
zawiasy ramowe

7
Rozwórki,
zawiasy rozwórki

8
Zawiasy

9
Przedłużacze
ryglujące

10
Wyposażenie
dodatkowe

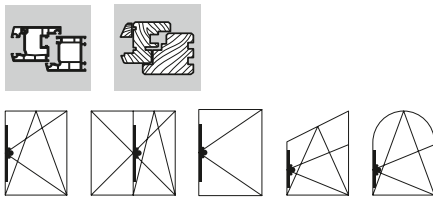
11
Elementy ramowe

12
Szablony

13
Instrukcje
montażu okuć

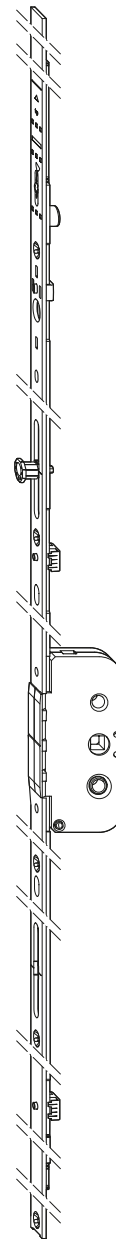
14
Regulacja
i konserwacja okuć


15
Rysunki montażowe



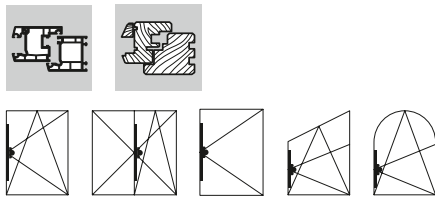
Zasuwnica GAM ... D25-50

- z regulowaną wysokością klamki
- uniwersalna – przystosowana do okien lewych i prawych
- zatrzaskuje się we wrębie okuciowym
- szerokość listwy zasuwnicy 16 mm
- antywłamaniowy grzybek ośmiokątny z możliwością ręcznej regulacji docisku
- możliwość zamontowania elementów DFE i TFE (patrz tabela)
- ustalona w położeniu środkowym (pozycja rozwarta)
- mechanizm przenoszenia napędu (kasetta zasuwnicy) wymaga frezowania w profilu skrzydła oraz nawiercenia otworów pod klamkę
- skok zasuwnicy ok. 37 mm osiągany poprzez obrót klamki o 180°
- kształtowo-siłowe połączenie elementów okucia (bez płytek łączących)
- układ otworów – patrz grupa 15, rysunki B-3-4
- rozstaw osi trzpienia do czoła zasuwnicy opcjonalnie 25, 30, 35, 40, 45 lub 50 mm
- możliwość przedłużenia dodatkową blokadą ryglującą (grupa 9)



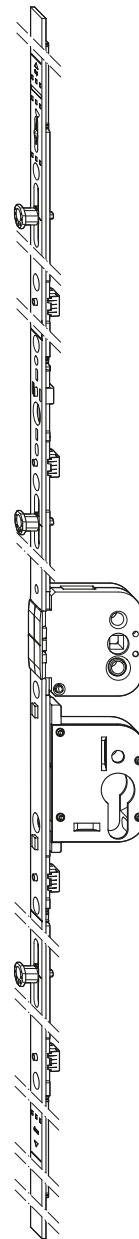
Oznaczenie artykułu	Nr artykułu	Zakres zastosowania		DFE	TFE	Jedn. op. 1		Jedn. op. 2	
						sztuk	typ	sztuk	typ
GAM.1400-1.D25	4927159	WVO 900 - 1400	4	•	•	10	WZ	200	PD1
GAM.1400-1.D30	4927171	WVO 900 - 1400	4	•	•	10	WZ	200	PD1
GAM.1400-1.D35	4927172	WVO 900 - 1400	4	•	•	10	WZ	200	PD1
GAM.1400-1.D40	4927173	WVO 900 - 1400	4	•	•	10	WZ	200	PD1
GAM.1400-1.D45	4927174	WVO 900 - 1400	4	•	•	10	WZ	200	PD1
GAM.1400-1.D50	4927175	WVO 900 - 1400	4	•	•	10	WZ	200	PD1
GAM.1400-2.D25	4933312	WVO 900 - 1400	4	•	•	10	WZ	200	PD1
GAM.1400-2.D30	4933313	WVO 900 - 1400	4	•	•	10	WZ	200	PD1
GAM.1400-2.D35	4933315	WVO 900 - 1400	4	•	•	10	WZ	200	PD1
GAM.1400-2.D40	4933316	WVO 900 - 1400	4	•	•	10	WZ	200	PD1
GAM.1400-2.D45	4933317	WVO 900 - 1400	4	•	•	10	WZ	200	PD1
GAM.1400-2.D50	4933318	WVO 900 - 1400	4	•	•	10	WZ	200	PD1
GAM.1800-2.D25	4933319	WVO 1300 - 1800	6	•	•	10	WZ	200	PD1
GAM.1800-2.D30	4933340	WVO 1300 - 1800	6	•	•	10	WZ	200	PD1
GAM.1800-2.D35	4933341	WVO 1300 - 1800	6	•	•	10	WZ	200	PD1
GAM.1800-2.D40	4933342	WVO 1300 - 1800	6	•	•	10	WZ	200	PD1
GAM.1800-2.D45	4933343	WVO 1300 - 1800	6	•	•	10	WZ	200	PD1
GAM.1800-2.D50	4933344	WVO 1300 - 1800	6	•	•	10	WZ	200	PD1
GAM.2300-3.D25	4933338	WVO 1800 - 2300	8	•	•	10	WZ	200	PD2
GAM.2300-3.D30	4933339	WVO 1800 - 2300	8	•	•	10	WZ	200	PD2
GAM.2300-3.D35	4933363	WVO 1800 - 2300	8	•	•	10	WZ	200	PD2
GAM.2300-3.D40	4933364	WVO 1800 - 2300	8	•	•	10	WZ	200	PD2
GAM.2300-3.D45	4933365	WVO 1800 - 2300	8	•	•	10	WZ	200	PD2
GAM.2300-3.D50	4933366	WVO 1800 - 2300	8	•	•	10	WZ	200	PD2


WZ – wiązka, PD1 – paleta długa 1800 z nadstawką, PD2 – paleta długa 2400 z nadstawką



Zasuwnica GAMA

- z regulowaną wysokością klamki
- uniwersalna – przystosowana do okien lewych i prawych
- zatrząskuje się we wrębie okuciowym
- szerokość listwy zasuwicy 16 mm
- antywłamaniowy grzybek ośmiokątny z możliwością ręcznej regulacji docisku
- możliwość zamontowania elementów DFE i TFE (patrz tabela)
- ustalona w położeniu środkowym (pozycja rozwarta)
- mechanizm przenoszenia napędu (kaseta zasuwicy) wymaga frezowania w profilu skrzydła oraz nawiercenia otworów pod klamkę
- skok zasuwicy ok. 37 mm osiągany poprzez obrót klamki o 180°
- klamki – patrz grupa 10
- kształtowo-siłowe połączenie elementów okucia (bez płytek łączących)
- przystosowana do zamontowania wkładki bębnekowej
- układ otworów – patrz grupa 15, rysunki B-3-3
- rozstaw osi trzpienia do czoła zasuwicy opcjonalnie 25, 30, 35, 40, 45 lub 50 mm
- możliwość przedłużenia dodatkową blokadą ryglującą (grupa 9)



Oznaczenie artykułu	Nr artykułu	Zakres zastosowania		DFE	TFE	Jedn. op. 1 sztuk	typ	Jedn. op. 2 sztuk	typ
GAMA.2300-3.D 25	4927099	WWO 1800 - 2300	8	•	•	10	WZ	200	PD2
GAMA.2300-3.D 30	4927160	WWO 1800 - 2300	8	•	•	10	WZ	200	PD2
GAMA.2300-3.D 35	4927161	WWO 1800 - 2300	8	•	•	10	WZ	200	PD2
GAMA.2300-3.D 40	4927162	WWO 1800 - 2300	8	•	•	10	WZ	200	PD2
GAMA.2300-3.D 45	4927164	WWO 1800 - 2300	8	•	•	10	WZ	200	PD2
GAMA.2300-3.D 50	4927166	WWO 1800 - 2300	8	•	•	10	WZ	200	PD2

WZ – wiązka, PD2 – paleta długa 2400 z nadstawką

Informacje
ogólne o produkcie

1

Przegląd
typów okuć

2

Zasuwnice

3

Narożniki

4

Ramiona rozwórki

5

Zawiasy skrzydła,
zawiasy ramowe

6

Rozwórki,
zawiasy rozwórki

7

Zawiasy

8

Przedłużacze
ryglujące

9

Wypożyczenie
dodatkowe

10

Elementy ramowe

11

Szablony

12

Instrukcje
montażu okuć

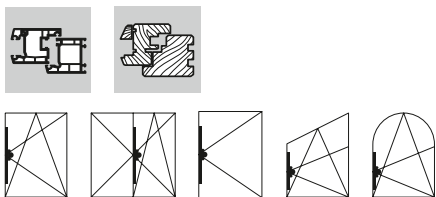
13

Regulacja
i konserwacja okuć

14

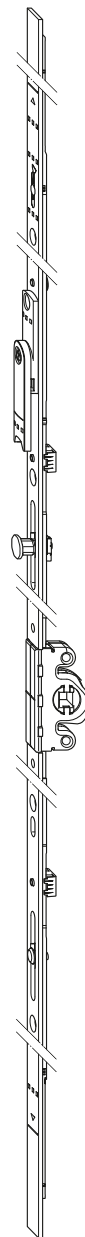
Rysunki montażowe


15



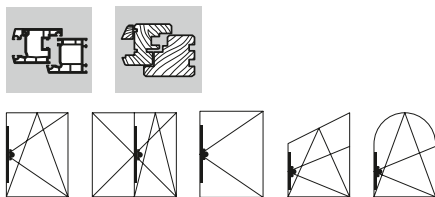
Zasuwnica GAM DFE

- z regulowaną wysokością klamki
- uniwersalna – przystosowana do okien lewych i prawych
- zatrzaskuje się we wrębie okuciowym
- szerokość listwy zasuwicy 16 mm
- antywłamaniowy grzybek ośmiokątny z możliwością ręcznej regulacji docisku
- z zamontowanym fabrycznie elementem dwufunkcyjnym (blokada obrotu klamki z wślizgiem)
- ustalona w położeniu środkowym (pozycja rozwarta)
- skok zasuwicy ok. 37 mm osiągany poprzez obrót klamki o 180°
- mechanizm przenoszenia napędu (kasetta zasuwicy) wymaga frezowania w profilu skrzydła oraz nawiercenia otworów pod klamkę
- mocowanie klamki wkrętami M5 x ...DIN 965, rozstaw otworów bazowych klamki 43 mm
- kształtowo-siłowe połączenie elementów okucia (bez płytek łączących)
- układ otworów – patrz grupa 15, rysunki B-3-1
- rozstaw osi trzpienia do czoła zasuwicy 15,5 mm



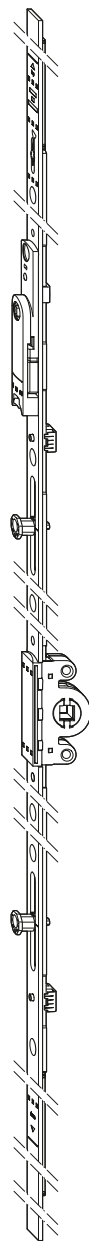
Oznaczenie artykułu	Nr artykułu	Zakres zastosowania		Jedn. op. 1		Jedn. op. 2	
				sztuk	typ	sztuk	typ
GAM.1050-1.DFE	4927354	WWO 710 - 1050	2	20	WZ	360	PE
GAM.1400-1.DFE	4927355	WWO 900 - 1400	4	20	WZ	400	PD1
GAM.1400-2.DFE	4927356	WWO 900 - 1400	4	20	WZ	400	PD1
GAM.1800-2.DFE	4927357	WWO 1300 - 1800	6	10	WZ	360	PD1
GAM.2300-3.DFE	4938164	WWO 1800 - 2300	8	10	WZ	360	PD2

WZ – wiązka, PE – paleta Euro 1200 z nadstawką, PD1 – paleta długa 1800 z nadstawką, PD2 – paleta długa 2400 z nadstawką



Zasuwnica GAM TFE

- z regulowaną wysokością klamki
- uniwersalna – przystosowana do okien lewych i prawych
- zatrzaśkuje się we wrębie okuciowym
- szerokość listwy zasuwnicy 16 mm
- z zamontowanym fabrycznie elementem wielofunkcyjnym (blokada obrotu klamki z wślizgiem i zatrzaśk balkonowy)
- antywłamaniowy grzybek ośmiokątny z możliwością ręcznej regulacji docisku
- ustalona w położeniu środkowym (pozycja rozwarta)
- skok zasuwnicy ok. 37 mm osiągnięty poprzez obrót klamki o 180°
- mechanizm przenoszenia napędu (kasetka zasuwnicy) wymaga frezowania w profilu skrzydła oraz nawiercenia otworów pod klamkę
- mocowanie klamki wkrętami M5 x ...DIN 965, rozstaw otworów bazowych klamki 43 mm
- kształtowo-siłowe połączenie elementów okucia (bez płytek łączących)
- układ otworów – patrz grupa 15, rysunki B-3-1
- rozstaw osi trzpienia do czoła zasuwnicy 15,5 mm



Oznaczenie artykułu	Nr artykułu	Zakres zastosowania		Jedn. op. 1		Jedn. op. 2	
				sztuk	typ	sztuk	typ
GAM.1800-2.TFE	4927363	WWO 1300 - 1800	6	10	WZ	400	PD1
GAM.2300-3.TFE	4938165	WWO 1800 - 2300	8	10	WZ	360	PD2

WZ – wiązka, PD1 – paleta długa 1800 z nadstawką, PD2 – paleta długa 2400 z nadstawką

1
Informacje
ogólne o produkcie

2
Przegląd
typów okuć

3
Zasuwnice

4
Narożniki

5
Ramiona rozwórki

6
Zawiasy skrzydła,
zawiasy ramowe

7
Rozwórki,
zawiasy rozwórki

8
Zawiasy

9
Przedłużacze
ryglujące

10
Wyposażenie
dodatkowe

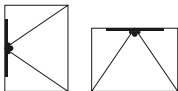
11
Elementy ramowe

12
Szablony

13
Instrukcje
montażu okuć

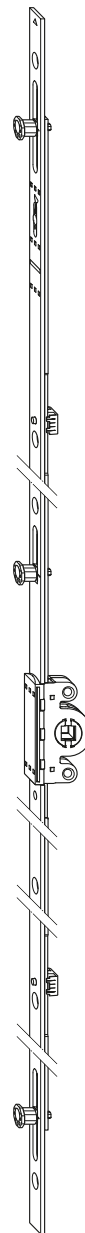
14
Regulacja
i konserwacja okuć


15
Rysunki montażowe



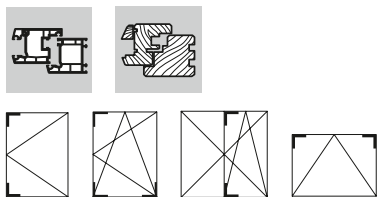
Zasuwnica GAVM

- z regulowaną wysokością klamki
- uniwersalna – przystosowana do okien lewych i prawych
- antywłamaniowy grzybek ośmiokątny z możliwością ręcznej regulacji docisku
- mechanizm przenoszenia napędu (kasetta zasuwicy) wymaga frezowania w profilu skrzydła oraz nawiercenia otworów pod klamkę
- szerokość listwy zasuwicy 16 mm
- mocowanie klamki wkrętami M5 x ...DIN 965, rozstaw otworów bazowych klamki 43 mm
- ustalona w położeniu środkowym (pozycja rozwarta)
- skok zasuwicy 18,5 mm przy przekręceniu klamki o 90°
- układ otworów – patrz grupa 15, rysunki B-3-1
- rozstaw osi trzpienia do czoła zasuwicy 15,5 mm



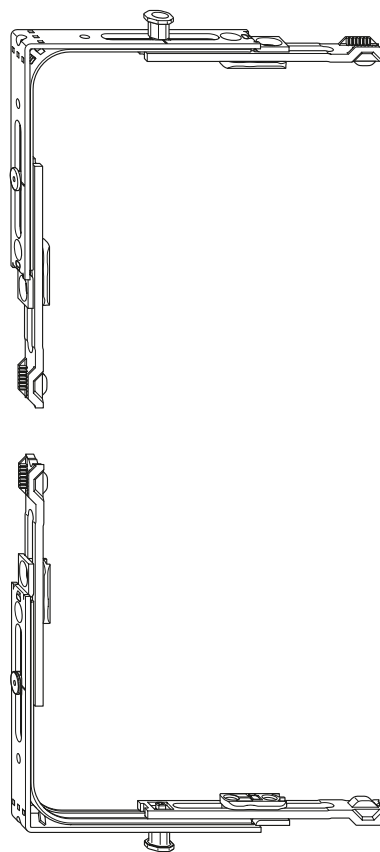
Oznaczenie artykułu	Nr artykułu	Zakres zastosowania		Jedn. op. 1		Jedn. op. 2	
				sztuk	typ	sztuk	typ
GAVM.175-1	4927927	WWO/SWO 175 - 299	2	20	WZ	400	PE
GAVM.300-2	4927928	WWO/SWO 300-419	3	20	WZ	400	PE
GAVM.420-2	4927929	WWO/SWO 420 - 619	4	20	WZ	400	PE
GAVM.620-2	4927940	WWO/SWO 620 - 919	4	20	WZ	400	PE
GAVM.920-3	4927941	WWO/SWO 920 - 1319	6	20	WZ	400	PE
GAVM.1320-3	4927942	WWO/SWO 1320 - 1819	8	10	WZ	400	PD2
GAVM.1820-4	4927943	WWO/SWO 1820 - 2350	10	10	WZ	300	PD2

WZ – wiązka, PE – paleta Euro 1200 z nadstawką, PD2 – paleta długa 2400 z nadstawką



Narożnik E1

- uniwersalny – przystosowany do okien lewych i prawych
- antywłamaniowy grzybek ośmiokątny z możliwością ręcznej regulacji docisku
- szerokość listwy 16 mm
- długość ramienia 98,5 mm
- możliwość montażu ręcznego i automatycznego
- sprężyste listwy z nierdzewnej stali zamontowane w przewodnicy narożnikowej zapewniają płynne przenoszenie napędu
- ustalony w położeniu środkowym (pozycja rozwarta)
- kształtowo-siłowe połączenie elementów okucia (bez płytek łączących)



Oznaczenie artykułu	Nr artykułu		Jedn. op. 1 sztuk	typ	Jedn. op. 2 sztuk	typ
E1	2841823	4	100	SM	2400	PP

SM – pojemnik PCW mały, PP – paleta Euro 1200 z podkładką PCW

Informacje
ogólne o produkcie

Przegląd
typów okuć

Zasuwnice

Narożniki

Ramiona rozwórki

Zawiasy skrzydła,
zawiasy ramowe

Rozwórki,
zawiasy rozwórki

Zawiasy

Przedłużacze
ryglujące

Wyposażenie
dodatkowe

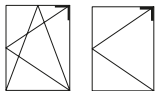
Elementy ramowe

Szablony

Instrukcje
montażu okuć

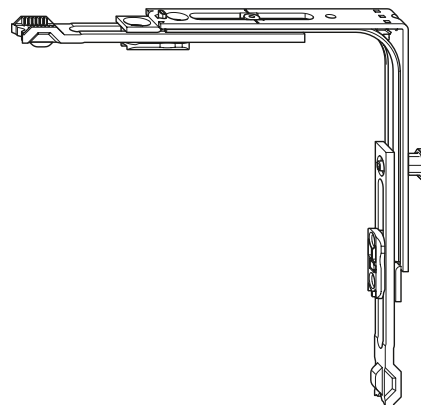
Regulacja
i konserwacja okuć

Rysunki montażowe



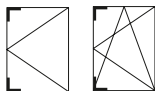
Narożnik E1.SE

- uniwersalny – przystosowany do okien lewych i prawych
- antywłamaniowy grzybek ośmiokątny z możliwością ręcznej regulacji docisku
- szerokość listwy 16 mm
- długość ramienia 98,5 mm
- możliwość montażu ręcznego i automatycznego
- sprężyste listwy z nierdzewnej stali zamontowane w prowadnicy narożnikowej zapewniają płynne przenoszenie napędu
- ustalony w położeniu środkowym (pozycja rozwarta)
- kształtowo-siłowe połączenie elementów okucia (bez płytek łączących)



Oznaczenie artykułu	Nr artykułu		Jedn. op. 1		Jedn. op. 2	
			sztuk	typ	sztuk	typ
E1.SE	4932051	4	100	SM	2400	PP

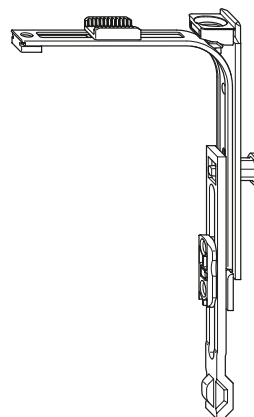
SM – pojemnik PCW mały, PP – paleta Euro 1200 z podkładką PCW,




Narożnik E3

- uniwersalny – przystosowany do okien lewych i prawych
- antywłamaniowy grzybek ośmiokątny z możliwością ręcznej regulacji docisku
- szerokość listwy 16 mm
- z jednostronnie skróconym ramieniem
- możliwość montażu ręcznego i automatycznego
- sprężyste listwy z nierdzewnej stali zamontowane w prowadnicy narożnikowej zapewniają płynne przeniesienie napędu
- ustalony w położeniu środkowym (pozycja rozwarta)
- kształtowo-siłowe połączenie elementów okucia (bez płytek łączących)

- E3.L do montażu automatycznego



Oznaczenie artykułu	Nr artykułu		Jedn. op. 1		Jedn. op. 2	
			sztuk	typ	sztuk	typ
E3	2842244	4	100	SM	2400	PP
E3.L	4927430	4	100	SM	2400	PP

SM – pojemnik PCW mały, PP – paleta Euro 1200 z podkładką PCW.

Informacje
ogólne o produkcie

Przegląd
typów okuć

Zasuwnice

Narożniki

Ramiona rozwórki

Zawiasy skrzydła,
zawiasy ramowe

Rozwórki,
zawiasy rozwórki

Zawiasy

Przedłużacze
ryglujące

Wyposażenie
dodatkowe

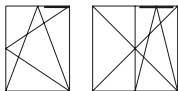
Elementy ramowe

Szablony

Instrukcje
montażu okuć

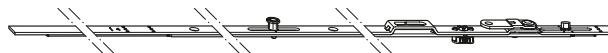
Regulacja
i konserwacja okuć

Rysunki montażowe



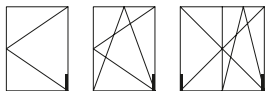
Ramię rozwórki OS.SE

- uniwersalne – przystosowane do okien lewych i prawych
- zatrzaskuje się we wrębie okuciowym
- szerokość listwy 16 mm
- ustalone w położeniu środkowym (pozycja rozwarta)
- stosowane w połączeniu z rozwórkami SK.SE
- dzięki specjalnej konstrukcji rozwórka i ramię rozwórki stanowią po zmontowaniu stabilne połączenie
- kształtowo-siłowe połączenie elementów okucia (bez płytek łączących)



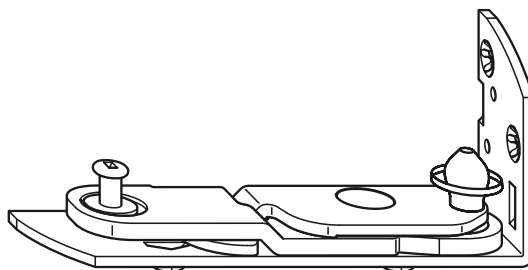
Oznaczenie artykułu	Nr artykułu	Zakres zastosowania	🔩	Jedn. op. 1		Jedn. op. 2	
				sztuk	typ	sztuk	typ
OS.SE.550	4934243	SWO 480 - 550	3	20	WZ	800	PE
OS.SE.800	4934244	SWO 550 - 800	4	20	WZ	800	PE
OS.SE.1025-1	4934245	SWO 775 - 1025	5	20	WZ	500	PE
OS.SE.1250-1	4934246	SWO 1000 - 1250	6	20	WZ	500	PE


WZ – wiązka, PE – paleta Euro 1200 z nadstawką,



Zawias ramowy EL.K.SE

- uniwersalny – przystosowany do okien lewych i prawych
- zależny od profilu
- stosowany w połączeniu z zawiasem skrzydła FL.SE
- rozstaw osi wrębu okuciowego do krawędzi ościeżnicy 13 mm
- z regulacją docisku skrzydła do ościeżnicy +/- 0,8 mm
- dopuszczalny ciężar skrzydła (bez zawiasu skrzydła FL.SE)
maks. 100 kg
- maks. kąt otwarcia 95°
- wszystkie 3 wkręty (oś przykręcania zawiasu 23,5 mm od wewnętrznej krawędzi ościeżnicy) należy przykręcić do wzmocnienia stalowego ramy
- układ otworów – patrz grupa 15, rysunki B-6-1 oraz B-6-2
- przyporządkowanie do profilu – patrz strona 10



Oznaczenie artykułu	Nr artykułu		Jedn. op. 1		Jedn. op. 2	
			sztuk	typ	sztuk	typ
EL.K.SE.28.pr	4938664	4	50	SM	400	PP
EL.K.SE.28.lw	4938665	4	50	SM	400	PP
EL.K.SE.144.pr	4938648	4	50	SM	400	PP
EL.K.SE.144.lw	4938649	4	50	SM	400	PP
EL.K.SE.152.pr	4938496	4	50	SM	400	PP
EL.K.SE.152.lw	4938642	4	50	SM	400	PP
EL.K.SE.161.pr	4938660	4	50	SM	400	PP
EL.K.SE.161.lw	4938661	4	50	SM	400	PP
EL.K.SE.162.pr	4938662	4	50	SM	400	PP
EL.K.SE.162.lw	4938663	4	50	SM	400	PP
EL.K.SE.166.pr	4938489	4	50	SM	400	PP
EL.K.SE.166.lw	4938490	4	50	SM	400	PP
EL.K.SE.205.pr	4938646	4	50	SM	400	PP
EL.K.SE.205.lw	4938647	4	50	SM	400	PP
EL.K.SE.226.pr	4938640	4	50	SM	400	PP
EL.K.SE.226.lw	4938641	4	50	SM	400	PP

SM – pojemnik PCW mały, PP – paleta Euro 1200 z podkładką PCW

1
Informacje
ogólne o produkcie

2
Przegląd
typów okuć

3
Zasuwnice

4
Naróżniki

5
Ramiona rozwórki

6
Zawiasy skrzydła,
zawiasy ramowe

7
Rozwórki,
zawiasy rozwórki

8
Zawiasy

9
Przedłużacze
ryglujące

10
Wyposażenie
dodatkowe

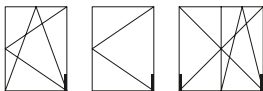
11
Elementy ramowe

12
Szablony

13
Instrukcje
montażu okuć

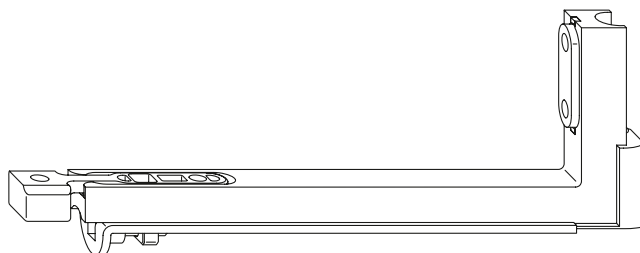
14
Regulacja
i konserwacja okuć


15
Rysunki montażowe



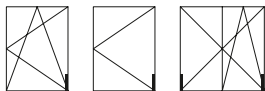
Zawias skrzydła FL.SE

- uniwersalny – przystosowany do okien lewych i prawych
- regulacja wysokości skrzydła + 3 mm / - 2 mm
- regulacja boczna skrzydła +/- 2 mm
- dopuszczalny ciężar skrzydła (bez zawiasu skrzydła FLS.SE)
maks. 100 kg



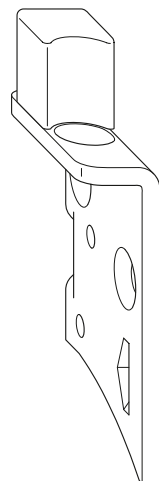
Oznaczenie artykułu	Nr artykułu		Jedn. op. 1		Jedn. op. 2	
			sztuk	typ	sztuk	typ
FL.SE.1	4930416	4	50	SM	400	PP


SM – pojemnik PCW mały, PP – paleta Euro 1200 z podkładką PCW



Adapter AP.K.SE

- stosowany w połączeniu z szyną zawiasu skrzydła FLS.SE
- zależny od profilu
- montowany powyżej zawiasu ramowego EL.K.SE
- dopuszczalny ciężar skrzydła przy zastosowaniu zawiasu skrzydła FLS.SE wynosi 150 kg (patrz również tabela dopuszczalnych ciężarów skrzydła w zależności od profilu)
- uniwersalny - przystosowany do okien lewych i prawych
- wszystkie 3 wkręty (oś przykręcania zawiasu 23,5 mm od wewnętrznej krawędzi ościeżnicy) należy przykręcić do wzmocnienia stalowego ramy
- układ otworów – patrz grupa 15, rysunki B-6-2
- przyporządkowanie do profilu – patrz strona 10



Oznaczenie artykułu	Nr artykułu		Jedn. op. 1		Jedn. op. 2	
			sztuk	typ	sztuk	typ
AP.K.SE.28.pr	4935086	2	50	SM	400	PP
AP.K.SE.28.lw	4935088	2	50	SM	400	PP
AP.K.SE.144.pr	4932745	2	50	SM	400	PP
AP.K.SE.144.lw	4932746	2	50	SM	400	PP
AP.K.SE.152.pr	4932733	2	50	SM	400	PP
AP.K.SE.152.lw	4932742	2	50	SM	400	PP
AP.K.SE.161.pr	4932758	2	50	SM	400	PP
AP.K.SE.161.lw	4932759	2	50	SM	400	PP
AP.K.SE.162.pr	4932760	2	50	SM	400	PP
AP.K.SE.162.lw	4932761	2	50	SM	400	PP
AP.K.SE.166.pr	4931706	2	50	SM	400	PP
AP.K.SE.166.lw	4931709	2	50	SM	400	PP
AP.K.SE.205.pr	4932743	2	50	SM	400	PP
AP.K.SE.205.lw	4932744	2	50	SM	400	PP
AP.K.SE.226.pr	4932747	2	50	SM	400	PP
AP.K.SE.226.lw	4932757	2	50	SM	400	PP

SM – pojemnik PCW mały, PP – paleta Euro 1200 z podkładką PCW

1
Informacje
ogólne o produkcie

2
Przegląd
typów okuć

3
Zasuwnice

4
Narożniki

5
Ramiona rozwórki

6
Zawiasy skrzydła,
zawiasy ramowe

7
Rozwórki,
zawiasy rozwórki

8
Zawiasy

9
Przedłużacze
ryglujące

10
Wyposażenie
dodatkowe

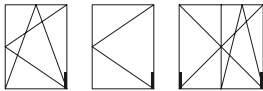
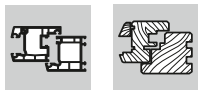
11
Elementy ramowe

12
Szablony

13
Instrukcje
montażu okuć

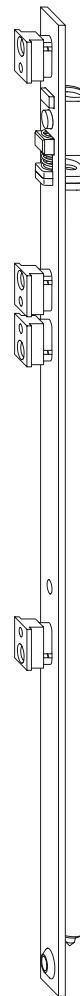
14
Regulacja
i konserwacja okuć

15
Rysunki montażowe



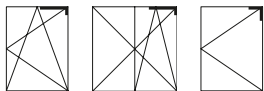
Szyna zawiasu skrzydła FLS.SE

- stosowana w połączeniu z adapterem APK.SE
- dopuszczalny ciężar skrzydła 150 kg
- uniwersalna – przystosowana do okien lewych i prawych
- regulacja wysokości skrzydła + 3 mm / - 2 mm



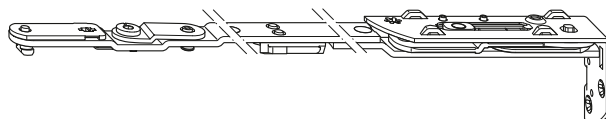
Oznaczenie artykułu	Nr artykułu		Jedn. op. 1		Jedn. op. 2	
			sztuk	typ	sztuk	typ
FLS.SE.1	4931703	5	50	SM	400	PP


SM – pojemnik PCW mały, PP – paleta Euro 1200 z podkładką PCW



Rozwórka SK.SE

- zależna od profilu
- przy zamkniętym skrzydle całkowicie niewidoczna
- tylko jeden rozmiar rozwórki
- maks. kąt otwarcia 95°
- szerokość uchyłu ok. 130 mm
- stosowana w połączeniu z ramieniem rozwórki OS.SE
- regulacji docisku skrzydła do ościeżnicy dokonuje się na narożniku E1.SE
- regulacja boczna skrzydła w zakresie + 2,5 / - 1,5 mm
- uniwersalna – przystosowana do okien lewych i prawych
- rozstaw osi wrębu okuciowego do krawędzi ościeżnicy 13 mm
- wszystkie 3 wkręty (oś przykręcania zawiasu 23,5 mm od wewnętrznej krawędzi ościeżnicy) należy przykręcić do wzmocnienia stalowego ramy
- układ otworów – patrz grupa 15, rysunki montażowe B-6-1 oraz B-6-2
- przyporządkowanie do profilu – patrz strona 10



Oznaczenie artykułu	Nr artykułu		Jedn. op. 1		Jedn. op. 2		Jedn. op. 3	
			sztuk	typ	sztuk	typ	sztuk	typ
SK.SE.28.pr	4935090	4	10	WZ	60	SD	240	PP
SK.SE.28.lw	4935095	4	10	WZ	60	SD	240	PP
SK.SE.144.pr	4932606	4	10	WZ	60	SD	240	PP
SK.SE.144.lw	4932608	4	10	WZ	60	SD	240	PP
SK.SE.152.pr	4931884	4	10	WZ	60	SD	240	PP
SK.SE.152.lw	4931885	4	10	WZ	60	SD	240	PP
SK.SE.161.pr	4932611	4	10	WZ	60	SD	240	PP
SK.SE.161.lw	4932614	4	10	WZ	60	SD	240	PP
SK.SE.162.pr	4932616	4	10	WZ	60	SD	240	PP
SK.SE.162.lw	4932618	4	10	WZ	60	SD	240	PP
SK.SE.166.pr	4930373	4	10	WZ	60	SD	240	PP
SK.SE.166.lw	4930374	4	10	WZ	60	SD	240	PP
SK.SE.205.pr	4932601	4	10	WZ	60	SD	240	PP
SK.SE.205.lw	4932603	4	10	WZ	60	SD	240	PP
SK.SE.226.pr	4931886	4	10	WZ	60	SD	240	PP
SK.SE.226.lw	4931887	4	10	WZ	60	SD	240	PP

WZ – wiązka, SD – pojemnik PCW duży, PP – paleta Euro 1200 z podkładką PCW

Informacje
ogólne o produkcie

Przegląd
typów okuć

Zasuwnice

Narożniki

Ramiona rozwórki

Zawiasy skrzydła,
zawiasy ramowe

Rozwórki,
zawiasy rozwórek

Zawiasy

Przedłużacze
ryglujące

Wypożyczenie
dodatkowe

Elementy ramowe

Szablony

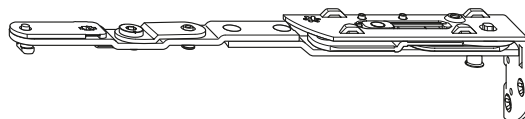
Instrukcje
montażu okuć

Regulacja
i konserwacja okuć


Rysunki montażowe



Zawias DL.K.SE



- zależny od profilu
- montowany w ościeżnicy
- uniwersalny – przystosowany do okien lewych i prawych
- stosowany w połączeniu z zawiasem DLS.K.SE
- przy zamkniętym skrzydle całkowicie niewidoczny ukryty w luzie wrębowym
- maks. kąt otwarcia 95°
- rozstaw osi wrębu okuciowego do krawędzi ościeżnicy 13 mm
- wszystkie 3 wkręty (oś przykręcania zawiasu 23,5 mm od wewnętrznej krawędzi ościeżnicy) należy przykręcić do wzmocnienia stalowego ramy
- układ otworów – patrz grupa 15, rysunki B-6-1 oraz B-6-2
- stosowany w oknach rozwieranych lub ze słupkiem ruchomym
- przyporządkowanie do profilu – patrz strona 10

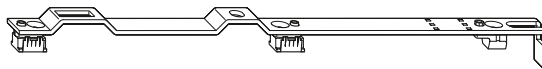
Oznaczenie artykułu	Nr artykułu		Jedn. op. 1		Jedn. op. 2		Jedn. op. 3	
			sztuk	typ	sztuk	typ	sztuk	typ
DL.K.SE.28.pr	4935082	4	10	WZ	60	SD	240	PP
DL.K.SE.28.lw	4935083	4	10	WZ	60	SD	240	PP
DL.K.SE.144.pr	4932645	4	10	WZ	60	SD	240	PP
DL.K.SE.144.lw	4932649	4	10	WZ	60	SD	240	PP
DL.K.SE.152.pr	4931888	4	10	WZ	60	SD	240	PP
DL.K.SE.152.lw	4931889	4	10	WZ	60	SD	240	PP
DL.K.SE.161.pr	4932650	4	10	WZ	60	SD	240	PP
DL.K.SE.161.lw	4932652	4	10	WZ	60	SD	240	PP
DL.K.SE.162.pr	4932656	4	10	WZ	60	SD	240	PP
DL.K.SE.162.lw	4932657	4	10	WZ	60	SD	240	PP
DL.K.SE.166.pr	4930375	4	10	WZ	60	SD	240	PP
DL.K.SE.166.lw	4930376	4	10	WZ	60	SD	240	PP
DL.K.SE.205.pr	4932634	4	10	WZ	60	SD	240	PP
DL.K.SE.205.lw	4932638	4	10	WZ	60	SD	240	PP
DL.K.SE.226.pr	4931890	4	10	WZ	60	SD	240	PP
DL.K.SE.226.lw	4931891	4	10	WZ	60	SD	240	PP


WZ – wiązka, SD – pojemnik PCW duży, PP – paleta Euro 1200 z podkładką PCW



Zawias DLS.K.SE

- uniwersalny – przystosowany do okien lewych i prawych
- możliwość montażu ręcznego i automatycznego
- stosowany w połączeniu z zawiasem DL.K.SE
- zatrzaskuje się we wrębie okuciowym



Oznaczenie artykułu	Nr artykułu	 sztuk	Jedn. op. 1		Jedn. op. 2		Jedn. op. 3	
			sztuk	typ	sztuk	typ	sztuk	typ
DLS.K.SE.9-13	4931379	3	10	WZ	60	SD	240	PP

WZ – wiązka, SD – pojemnik PCW duży, PP – paleta Euro 1200 z podkładką PCW

Informacje
ogólne o produkcie

Przegląd
typów okuć

Zasuwnice

Narożniki

Ramiona rozwórki

Zawiasy skrzydła,
zawiasy ramowe

Rozwórki,
zawiasy rozwórki

Zawiasy

Przedłużacze
ryglujące

Wyposażenie
dodatkowe

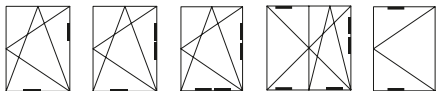
Elementy ramowe

Szablony

Instrukcje
montażu okuć

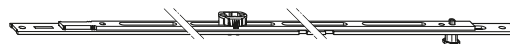
Regulacja
i konserwacja okuć

Rysunki montażowe




Blokada ryglująca M

- uniwersalna – przystosowana do okien lewych i prawych
- antywłamaniowy grzybek ośmiokątny z możliwością ręcznej regulacji docisku
- szerokość listwy 16 mm
- zatrzaskuje się we wrębie okuciowym
- blokada w położeniu środkowym jest usuwana automatycznie w momencie przykręcenia okucia do skrzydła
- do zastosowania poziomego i pionowego
- kształtowo-siłowe połączenie elementów okucia (bez płytek łączących)



Blokada ryglująca MK

- blokada ryglująca z możliwością przedłużenia – dostosowana do połączenia z elementem z końcówką ząbkowaną
- poza tym wersja jest identyczna z blokadą ryglującą M

Oznaczenie artykułu	Nr artykułu		Jedn. op. 1		Jedn. op. 2		Jedn. op. 3	
			sztuk	typ	sztuk	typ	sztuk	typ
M.250-1	2822471	2	20	WZ	100	SM	800	PP
M.500-1	4933994	3	20	WZ	100	SD	1200	PP
M.750-1	4940652	5	20	WZ	500	PE		
MK.250-0	4929185	1	20	WZ	100	SM	800	PP
MK.250-1	2824919	1	20	WZ	100	SM	800	PP
MK.500-0	4929187	3	20	WZ	500	PE		
MK.500-1	2824986	3	20	WZ	500	PE		
MK.750-1	4940653	5	20	WZ	500	PE		

WZ – wiązka, SM – pojemnik PCW mały, SD – pojemnik PCW duży, PE – paleta Euro 1200 z nadstawką, PP – paleta Euro 1200 z podkładką PCW,

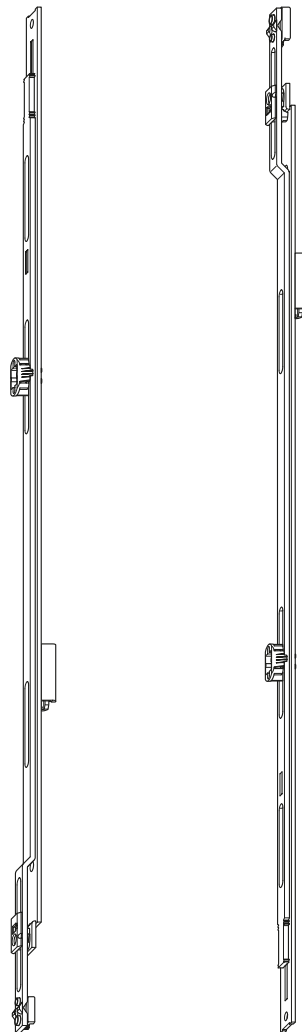


Blokada ryglująca MS.SU

- uniwersalna – przystosowana do okien lewych i prawych
- blokada do okien ze słupkiem ruchomym dostarczana standardowo z zamontowanymi zaczepami antywłamaniowymi
- zatrzaskuje się we wrębie okuciowym
- szerokość listwy 16 mm
- montowana pionowo pod zasuwnicą do okien ze słupkiem ruchomym
- blokada w położeniu środkowym jest usuwana automatycznie w momencie przykręcenia okucia do skrzydła
- kształtowo-siłowe połączenie elementów okucia (bez płytek łączących)

Blokada ryglująca MS.SO

- montowana pionowo nad zasuwnicą do okien ze słupkiem ruchomym
- poza tą różnicą wersja ta jest identyczna z blokadą ryglującą MS.SU



Z lewej: MS SU ..., z prawej: MS SO ...

Oznaczenie artykułu	Nr artykułu		Jedn. op. 1		Jedn. op. 2		Jedn. op. 3	
			sztuk	typ	sztuk	typ	sztuk	typ
MS.SU.250-1	4933801	1	20	WZ	100	SM	800	PP
MS.SU.500-1	2838464	3	20	WZ	2700	PE		
MS.SO.250-1	4934014	1	20	WZ	100	SM	800	PP
MS.SO.500-1	2838982	3	20	WZ	2700	PE		

WZ – wiązka, SM – pojemnik PCW mały, PE – paleta Euro 1200 z nadstawką, PP – paleta Euro 1200 z podkładką PCW

1
Informacje
ogólne o produkcie

2
Przegląd
typów okuć

3
Zasuwnice

4
Narożniki

5
Ramiona rozwórki

6
Zawiasy skrzydła,
zawiasy ramowe

7
Rozwórki,
zawiasy rozwórki

8
Zawiasy

9
Przedłużacze
ryglujące

10
Wyposażenie
dodatkowe

11
Elementy ramowe

12
Szablony

13
Instrukcje
montażu okuć

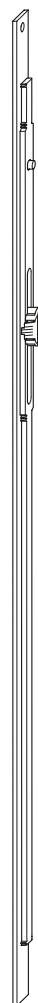
14
Regulacja
i konserwacja okuć

15
Rysunki montażowe



Łącznik KE

- uniwersalny – przystosowany do okien lewych i prawych
- szerokość listwy 16 mm
- zatrzaskuje się we wrębie okuciowym
- kształtowo-siłowe połączenie elementów okucia (bez płytek łączących)
- do zastosowania poziomego i pionowego
- ustalony w położeniu środkowym
- zastosowanie: połączenie dwóch elementów z końcówką ząbkowaną, np. narożnik E1 z blokadą ryglującą MK
- zakres przycinania 250 mm
- długość elementu 510 mm



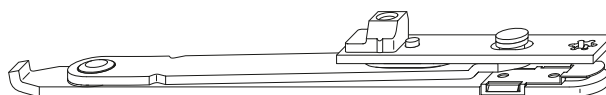
Oznaczenie artykułu	Nr artykułu		Jedn. op. 1		Jedn. op. 3	
			sztuk	typ	sztuk	typ
KE	4931724	2	10	WZ	1000	PE


WZ – wiązka, PE – paleta Euro 1200 z nadstawką,



Ogranicznik otwarcia DB.SE

- uniwersalny – przystosowany do okien lewych i prawych
- zabezpiecza skrzydło przed wielokrotnym uderzeniem o ościeżnicę
- stosowany w połączeniu z zaczepem ogranicznika DB.K.SE
- zakres zastosowania ogranicznika patrz grupa 13 – instrukcje montażu okuć
- Wskazówka: Zastosowanie ogranicznika uzależnione jest od sposobu montażu, wielkości i ciężaru okna
- ogranicznik wymagany jest gdy:
 - ciężar skrzydła > 100 kg
i / lub
 - szerokość skrzydła we wrębie > 1250 mm
i / lub
 - głębokość wnęki okiennej < 120 mm
(DIN EN 13126-8 punkt 4)



Oznaczenie artykułu	Nr artykułu		Jedn. op. 1		Jedn. op. 2		Jedn. op. 3	
			sztuk	typ	sztuk	typ	sztuk	typ
DB.SE.1	4931390	2	10	WZ	60	SD	240	PP

WZ – wiązka, SD – pojemnik PCW duży, PP – paleta Euro 1200 z podkładką PCW

Informacje
ogólne o produkcie

Przegląd
typów okuć

Zasuwnice

Narożniki

Ramiona rozwórki

Zawiasy skrzydła,
zawiasy ramowe

Rozwórki,
zawiasy rozwórki

Zawiasy

Zusatzverriegelungen

Wyposażenie
dodatkowe

Elementy ramowe

Szablony

Instrukcje
montażu okuć

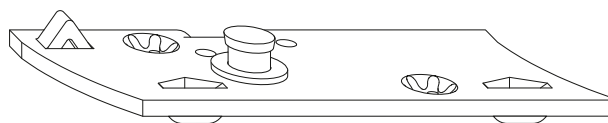
Regulacja
i konserwacja okuć


Rysunki montażowe



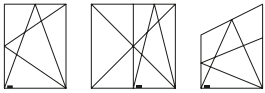
Zaczep ogranicznika RA.DB.K.SE

- dostępny w dwóch wersjach – do okien lewych lub prawych
- zależny od profilu
- stosowany w połączeniu z ogranicznikiem rozwarcia DB.SE
- zakres zastosowania – patrz instrukcja montażu
- przyporządkowanie do profilu – patrz strona 10



Oznaczenie artykułu	Nr artykułu		Jedn. op. 1		Jedn. op. 2	
			sztuk	typ	sztuk	typ
RA.DB.K.SE.28.pr	4935084	2	200	SM	1600	PP
RA.DB.K.SE.28.lw	4935085	2	200	SM	1600	PP
RA.DB.K.SE.144.pr	4932698	2	200	SM	1600	PP
RA.DB.K.SE.144.lw	4932699	2	200	SM	1600	PP
RA.DB.K.SE.152.pr	4931869	2	200	SM	1600	PP
RA.DB.K.SE.152.lw	4931901	2	200	SM	1600	PP
RA.DB.K.SE.161.pr	4932700	2	200	SM	1600	PP
RA.DB.K.SE.161.lw	4932701	2	200	SM	1600	PP
RA.DB.K.SE.162.pr	4932702	2	200	SM	1600	PP
RA.DB.K.SE.162.lw	4932703	2	200	SM	1600	PP
RA.DB.K.SE.166.pr	4930377	2	200	SM	1600	PP
RA.DB.K.SE.166.lw	4930378	2	200	SM	1600	PP
RA.DB.K.SE.205.pr	4932696	2	200	SM	1600	PP
RA.DB.K.SE.205.lw	4932697	2	200	SM	1600	PP
RA.DB.K.SE.226.pr	4931902	2	200	SM	1600	PP
RA.DB.K.SE.226.lw	4931903	2	200	SM	1600	PP

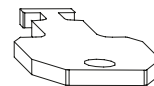
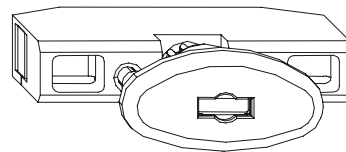
SM – pojemnik PCW mały, PP – paleta Euro 1200 z podkładką PCW



Zamek okienny FSV

- za pomocą specjalnego kluczyka blokuje skrzydło w położeniu uchylonym
- uniemożliwia otwieranie okna przez dzieci – po przekręceniu kluczyka do pozycji zamkniętej rozwarcie skrzydła jest niemożliwe
- element dodatkowy niezależny od okucia zamontowanego na oknie
- stosuje się tylko z zaczepem WSK ...
- składa się z:
 - zamek okienny – 1 szt.,
 - wkręty DIN 965, M3 x 35 – 2 szt.,
 - podkładki FSV – 4 szt.
- układ otworów – patrz grupa 15, rysunki B-10-2

- kluczyk FSV należy zamawiać oddzielnie
- zaleca się stosować szablon FSV



Oznaczenie artykułu	Nr artykułu	Jedn. op. 1		Jedn. op. 2		Jedn. op. 3	
		sztuk	typ	sztuk	typ	sztuk	typ
FSV Zamek okienny biały	2328229	20	KT	100	SM	800	PP
FSV Zamek okienny brązowy	2328237	20	KT	100	SM	800	PP
Kluczyk FSV	2102246	10	WR	1000	SM	8000	PP
Szablon FSV	4930366	10	SM	80	PP		

KT – karton, WR – woreczek, SM – pojemnik PCW mały, PP – paleta Euro 1200 z podkładką PCW

1
Informacje
ogólne o produkcie

2
Przegląd
typów okuć

3
Zasuwnice

4
Narożniki

5
Ramiona rozwórki

6
Zawiasy skrzydła,
zawiasy ramowe

7
Rozwórki,
zawiasy rozwórki

8
Zawiasy

9
Przedłużacze
ryglujące

10
Wyposażenie
dodatkowe

11
Elementy ramowe

12
Szablony

13
Instrukcje
montażu okuć

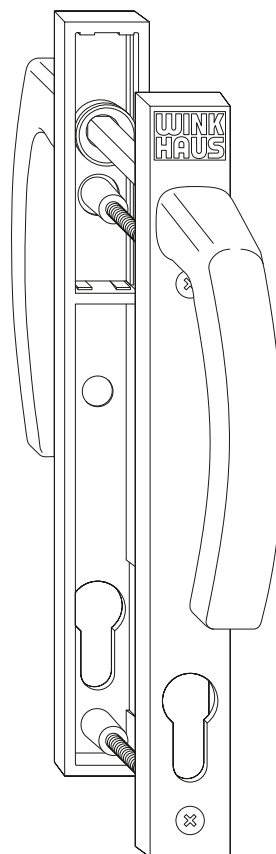
14
Regulacja
i konserwacja okuć

15
Rysunki montażowe



Klamka balkonowa obustronna RN

- do drzwi balkonowych bez rolet zewnętrznych
- do skrzydeł o różnej grubości
- rozstaw osi klamki do osi wkładki dopasowany do zasuwnic GAMA / GAKA
- dostępna w różnych kolorach
- przykręcana od wewnątrz



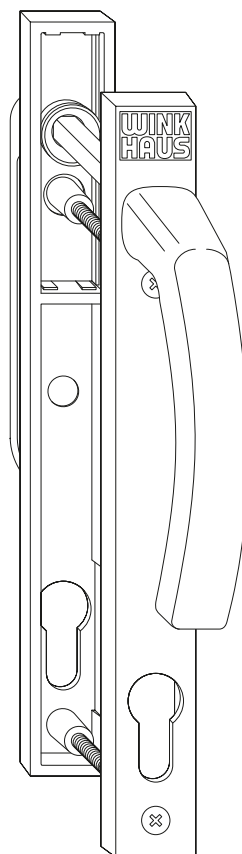
Oznaczenie artykułu	Nr artykułu	Jedn. op. 1		Jedn. op. 2		Jedn. op. 3	
		sztuk	typ	sztuk	typ	sztuk	typ
RN Klamka balkonowa biała	2508641	1	KT	10	SM	80	PP
RN Klamka balkonowa srebrna - F1	2508561	1	KT	10	SM	80	PP
RN Klamka balkonowa stalowa - F9	2508650	1	KT	10	SM	80	PP
RN Klamka balkonowa brązowa	2508633	1	KT	10	SM	80	PP

KT – karton, SM – pojemnik PCW mały, PP – paleta Euro 1200 z podkładką PCW



Klamka balkonowa obustronna RR pod roletę

- do drzwi balkonowych z roletami zewnętrznymi (niskie odsadzenie od zewnątrz)
- do skrzydeł o różnej grubości
- rozstaw osi klamki do osi wkładki dopasowany do zasuwnic GAMA / GAKA
- dostępna w różnych kolorach
- przykręcana od wewnątrz



Oznaczenie artykułu	Nr artykułu	Jedn. op. 1		Jedn. op. 2		Jedn. op. 3	
		sztuk	typ	sztuk	typ	sztuk	typ
RR Klamka balkonowa biała	2508684	1	KT	10	SM	80	PP
RR Klamka balkonowa srebrna – F1	2508668	1	KT	10	SM	80	PP
RR Klamka balkonowa stalowa – F9	2508692	1	KT	10	SM	80	PP
RR Klamka balkonowa brązowa	2508676	1	KT	10	SM	80	PP

KT – karton, SM – pojemnik PCW mały, PP – paleta Euro 1200 z podkładką PCW

Informacje
ogólne o produkcie

Przegląd
typów okuć

Zasuwnice

Narożniki

Ramiona rozwórki

Zawiasy skrzydła,
zawiasy ramowe

Rozwórki,
zawiasy rozwórki

Zawiasy

Przedłużacze
ryglujące

Wyposażenie
dodatkowe

Elementy ramowe

Szablony

Instrukcje
montażu okuć

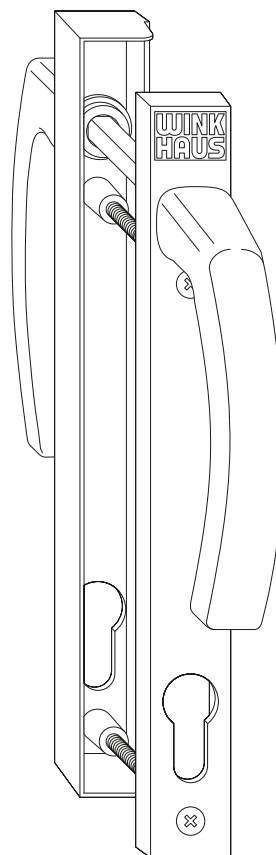
Regulacja
i konserwacja okuć

Rysunki montażowe



Klamka balkonowa obustronna RNW

- do drzwi balkonowych bezprzylgowych bez rolet zewnętrznych
- do skrzydeł o różnej grubości
- rozstaw osi klamki do osi wkładki dopasowany do zasuwnic GAMA / GAKA
- dostępna w różnych kolorach
- przykręcana od wewnątrz
- dostępna na specjalne zamówienie



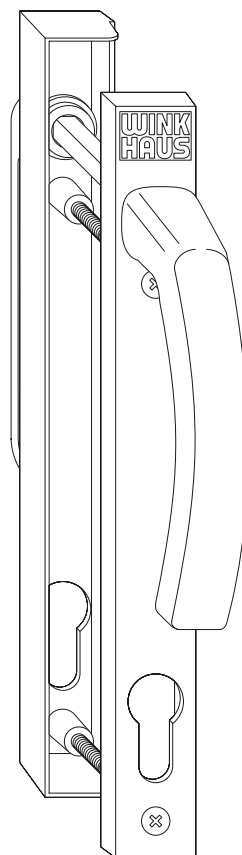
Oznaczenie artykułu	Nr artykułu	Jedn. op. 1		Jedn. op. 2		Jedn. op. 3	
		sztuk	typ	sztuk	typ	sztuk	typ
RNW Klamka balkon. pr biała	2508705	1	KT	10	SM	80	PP
RNW Klamka balkon. lw biała	2508748	1	KT	10	SM	80	PP
RNW Klamka balkon. pr stalowa - F9	2508730	1	KT	10	SM	80	PP
RNW Klamka balkon. lw stalowa - F9	2508772	1	KT	10	SM	80	PP
RNW Klamka balkon. lw brązowa -MC3	2508756	1	KT	10	SM	80	PP
RNW R74 Klamka balkon. pr biała	2508924	1	KT	10	SM	80	PP
RNW R74 Klamka balkon. lw biała	2508959	1	KT	10	SM	80	PP
RNW R74 Klamka balkon. pr stalowa - F9	2508941	1	KT	10	SM	80	PP
RNW R74 Klamka balkon. lw stalowa - F9	2508975	1	KT	10	SM	80	PP

KT – karton, SM – pojemnik PCW mały, PP – paleta Euro 1200 z podkładką PCW



Klamka balkonowa obustronna RRW pod roletę

- do drzwi balkonowych bezprzylgowych z roletami zewnętrznymi (niskie odsadzenie od zewnątrz)
- do skrzydeł o różnej grubości
- rozstaw osi klamki do osi wkładki dopasowany do zasuwnic GAMA / GAKA
- dostępna w różnych kolorach
- przykręcana od wewnątrz
- dostępna na specjalne zamówienie



Oznaczenie artykułu	Nr artykułu	Jedn. op. 1		Jedn. op. 2		Jedn. op. 3	
		sztuk	typ	sztuk	typ	sztuk	typ
RRW Klamka balkon. pr biała	2508781	1	KT	10	SM	80	PP
RRW Klamka balkon. lw biała	2508828	1	KT	10	SM	80	PP
RRW Klamka balkon. pr srebrna – F1	2508801	1	KT	10	SM	80	PP
RRW Klamka balkon. lw brązowa	2508836	1	KT	10	SM	80	PP
RRW Klamka balkon. pr stalowa – F9	2508810	1	KT	10	SM	80	PP
RRW Klamka balkon. lw stalowa – F9	2508852	1	KT	10	SM	80	PP
RRW R74 Klamka balkon. pr biała	2508861	1	KT	10	SM	80	PP
RRW R74 Klamka balkon. lw biała	2508895	1	KT	10	SM	80	PP
RRW R74 Klamka balkon. pr srebrna – F1	2508879	1	KT	10	SM	80	PP
RRW R74 Klamka balkon. lw srebrna – F1	2508908	1	KT	10	SM	80	PP

KT – karton, SM – pojemnik PCW mały, PP – paleta Euro 1200 z podkładką PCW

1
Informacje
ogólne o produkcie

2
Przegląd
typów okuć

3
Zasuwnice

4
Narożniki

5
Ramiona rozwórki

6
Zawiasy skrzydła,
zawiasy ramowe

7
Rozwórki,
zawiasy rozwórki

8
Zawiasy

9
Przedłużacze
ryglujące

10
Wyposażenie
dodatkowe

11
Elementy ramowe

12
Szablony

13
Instrukcje
montażu okuć

14
Regulacja
i konserwacja okuć

15
Rysunki montażowe



Ogranicznik otwarcia OBVA

- z funkcją blokowania skrzydła w pozycji otwartej niezależnie od położenia klamki
- zabezpiecza skrzydło przed uderzeniem o ościeżnicę
- ogranicznik uniemożliwia otwieranie okna przez dzieci
- otwarcie okna wymaga użycia obu rąk
- blokada działa automatycznie
- zamontowany na ramiaku pionowym ogranicza szerokość otwarcia skrzydła do ok. 50 mm. Montaż ogranicznika na ramiaku poziomym umożliwia uzyskanie różnych pozycji otwartego skrzydła.
- łatwy montaż dzięki regulowanej wysokości elementów ramowych
- możliwość regulacji położenia elementu ramowego (w zakresie +/- 3 mm) ułatwia okuwanie oraz konserwację ogranicznika
- montaż – patrz grupa 15, rysunki B-10-2



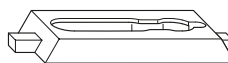
Oznaczenie artykułu	Nr artykułu		Jedn. op. 1		Jedn. op. 2		Jedn. op. 3	
			sztuk	typ	sztuk	typ	sztuk	typ
OBVA biały	4929278	3	1	WR	100	SM	800	PP
OBVA brązowy	4929279	3	1	WR	100	SM	800	PP
OBVA srebrny (RAL 9006)	4929753	3	1	WR	100	SM	800	PP

WR – woreczek, SM – pojemnik PCW mały, PP – paleta Euro 1200 z podkładką PCW



Blokada antyzatraskowa ZSS.OP

- uniwersalna – przystosowana do okien lewych i prawych
- zapobiega zatrzaśnięciu uchylonego skrzydła podczas przeciągu, także w przypadku niskich okien
- stosowana w połączeniu z ramieniem rozwórki OS.SE



Oznaczenie artykułu	Nr artykułu	Jedn. op. 1		Jedn. op. 3	
		sztuk	typ	sztuk	typ
ZSS.OP	2763095	100	WZ	8000	PP

WZ – wiązka, PP – paleta Euro 1200 z podkładką PCW

Informacje
ogólne o produkcie

1

Przegląd
typów okuć

2

Zasuwnice

3

Narożniki

4

Ramiona rozwórki

5

Zawiasy skrzydła,
zawiasy ramowe

6

Rozwórki,
zawiasy rozwórki

7

Zawiasy

8

Przedłużacze
ryglujące

9

Wyposażenie
dodatkowe

10

Elementy ramowe

11

Szablony

12

Instrukcje
montażu okuć

13

Regulacja
i konserwacja okuć

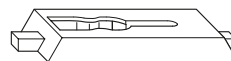
14

Rysunki montażowe

15



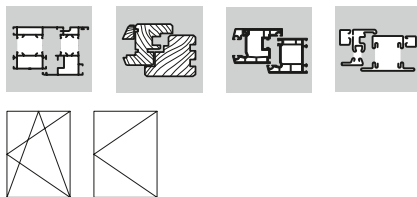
Ogranicznik uchyłu KB.OVV



- uniwersalny – przystosowany do okien lewych i prawych
- zmniejsza szerokość uchyłu o ok. 50 mm
- zaleca się stosowanie przy wysokości skrzydła okiennego poniżej 600 mm
- stosowany w połączeniu z ramieniem rozwórki OS.SE

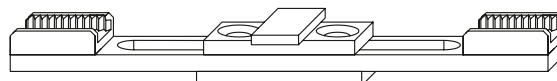
Oznaczenie artykułu	Nr artykułu	Jedn. op. 1		Jedn. op. 2		Jedn. op. 3	
		sztuk	typ	sztuk	typ	sztuk	typ
KB.OV1	2530232	100	WR	1000	SM	8000	PP
KB.OV2	2530267	100	WR	1000	SM	8000	PP

WR – woreczek, SM – pojemnik PCW mały, PP – paleta Euro 1200 z podkładką PCW



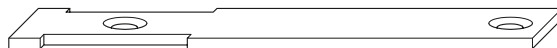
Łącznik R

- umożliwia połączenie dwóch elementów z ząbkowaniem zewnętrznym (po tej samej stronie)



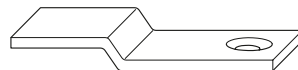
Płytki wieńcząca ER-A

- stosowana jako zakończenie narożnika lub dającej się przedłużyć blokady ryglującej w celu zamaskowania listwy ruchomej



Płytki łącząca R

- stosuje się jako połączenie narożnika z zasuwnicą lub ramieniem rozwórki w przypadku, gdy listwę zewnętrzną i listwę ruchomą tych elementów przycięto symetrycznie
- należy stosować tylko w przypadku naprawy, ponieważ kształtowo-siłowe połączenie nie spełnia już swojej funkcji



Oznaczenie artykułu	Nr artykułu		Jedn. op. 1		Jedn. op. 2		Jedn. op. 3	
			sztuk	typ	sztuk	typ	sztuk	typ
Łącznik R	1882172	2	20	WR	100	SM	800	PP
Płytki wieńcząca ER-A	1793209	2	500	SM	4000	PP		
Płytki łącząca R	1934201	1	100	WR	1000	SM	8000	PP

WR – woreczek, SM – pojemnik PCW mały, PP – paleta Euro 1200 z podkładką PCW

1
Informacje
ogólne o produkcie

2
Przegląd
typów okuć

3
Zasuwnice

4
Narożniki

5
Ramiona rozwórki

6
Zawiasy skrzydła,
zawiasy ramowe

7
Rozwórki,
zawiasy rozwórki

8
Zawiasy

9
Przedłużacze
ryglujące

10
Wyposażenie
dodatkowe

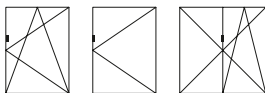
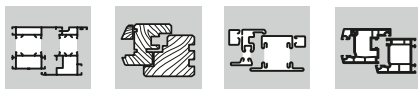
11
Elementy ramowe

12
Szablony

13
Instrukcje
montażu okuć

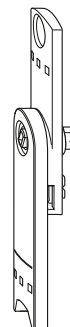
14
Regulacja
i konserwacja okuć

15
Rysunki montażowe



Element dwufunkcyjny DFE

- element dwufunkcyjny DFE spełnia funkcje blokady obrotu klamki i wspornika ślizgowego
- dostarczany w pozycji neutralnej – element uniwersalny, odchylenie dźwigni określa jego kierunek (lewy lub prawy).
- aktywowany po zamontowaniu na skrzydle okiennym
- regulacja – patrz grupa 14
- przykręcany do zasuwnicy



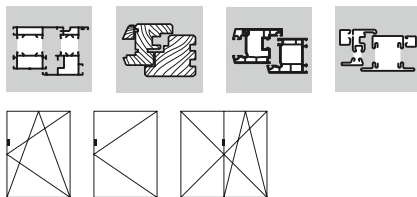
Element wielofunkcyjny TFE

- element wielofunkcyjny spełnia funkcje blokady obrotu klamki, wspornika ślizgowego i zatrzasku balkonowego
- dostarczany w pozycji neutralnej – element uniwersalny, odchylenie dźwigni określa jego kierunek (lewy lub prawy).
- aktywowany po zamontowaniu na skrzydle okiennym
- regulacja – patrz grupa 14
- przykręcany do zasuwnicy



Oznaczenie artykułu	Nr artykułu	🔩	Jedn. op. 1		Jedn. op. 2		Jedn. op. 3	
			sztuk	typ	sztuk	typ	sztuk	typ
DFE	4931451	1	50	WR	250	SM	2000	PP
TFE	4931450	1	50	WR	250	SM	2000	PP

WR – woreczek, SM – pojemnik PCW mały, PP – paleta Euro 1200 z podkładką PCW



Elementy ramowe DFE-TFE

Element ramowy RT.DFE-TFE

- służy do łączenia elementu dwufunkcyjnego i wielofunkcyjnego ze standardowymi zaczepami antywłamaniowymi SBS ...
- niezależny od profilu, ponieważ montowany jest w gnieździe zaczepu antywłamaniowego
- możliwość regulacji wysokości (patrz rozdział 14)



Element ramowy RT.DFE-TFE lw/pr

- służy do łączenia elementu dwufunkcyjnego i wielofunkcyjnego ze standardowymi zaczepami antywłamaniowymi SBS ...
- element zoptymalizowany konstrukcyjnie, gwarantuje pewną współpracę z elementem skrzydłowym
- niezależny od profilu, ponieważ montowany jest w gnieździe zaczepów znajdującym się na zasuwnicy do słupka ruchomego
- możliwość regulacji wysokości (patrz rozdział 14)



Element ramowy RT.DFE-TFE.S

- służy do łączenia elementu dwufunkcyjnego i wielofunkcyjnego z zasuwnicą do słupka ruchomego
- niezależny od profilu, ponieważ montowany jest w gnieździe zaczepów znajdującym się na zasuwnicy do słupka ruchomego
- możliwość regulacji wysokości (patrz rozdział 14)



Element ramowy RT.DFE-TFE.S lw/pr

- służy do łączenia elementu dwufunkcyjnego i wielofunkcyjnego z zasuwnicą do słupka ruchomego
- element zoptymalizowany konstrukcyjnie, gwarantuje pewną współpracę z elementem skrzydłowym
- niezależny od profilu, ponieważ montowany jest w gnieździe zaczepów znajdującym się na zasuwnicy do słupka ruchomego
- możliwość regulacji wysokości (patrz rozdział 14)



Oznaczenie artykułu	Nr artykułu	Jedn. op. 1		Jedn. op. 2		Jedn. op. 3	
		sztuk	typ	sztuk	typ	sztuk	typ
RT.DFE-TFE	4937821	0	100	WR			
RT.DFE-TFE.pr	4937822	0	100	WR	500	SM	4000 PP
RT.DFE-TFE.lw	4937823	0	100	WR	500	SM	4000 PP
RT.DFE-TFE.S	4933544	0	100	WR	500	SM	4000 PP
RT.DFE-TFE.S.pr	4933545	0	100	WR	500	SM	4000 PP
RT.DFE-TFE.S.lw	4933547	0	100	WR	500	SM	4000 PP

WR – woreczek, SM – pojemnik PCW mały, PP – paleta Euro 1200 z podkładką PCW

Informacje
ogólne o produkcie

1

Przegląd
typów okuć

2

Zasuwnice

3

Narożniki

4

Ramiona rozwórki

5

Zawiasy skrzydła,
zawiasy ramowe

6

Rozwórki,
zawiasy rozwórki

7

Zawiasy

8

Przedłużacze
ryglujące

9

Wyposażenie
dodatkowe

10

Elementy ramowe

11

Szablony

12

Instrukcje
montażu okuć

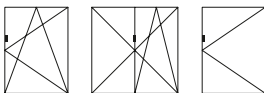
13

Regulacja
i konserwacja okuć

14

Rysunki montażowe

15



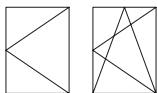
Płytki zabezpieczająca GP/GR

- uniwersalna – przystosowana do okien lewych i prawych
- materiał: stal hartowana o grubości 1 mm
- stosowana jako zabezpieczenie zamka zasuwicy przed przewierceniem od zewnątrz wg normy DIN ENV 1627-1630
- dostosowana do rozstawu osi trzpienia do czoła zasuwicy = 15,5 mm



Oznaczenie artykułu	Nr artykułu		Jedn. op. 1		Jedn. op. 2		Jedn. op. 3	
			sztuk	typ	sztuk	typ	sztuk	typ
GP/GR 15,5	4939745	0	100	WR	500	SM	4000	PP


WR – woreczek, SM – pojemnik PCW mały, PP – paleta Euro 1200 z podkładką PCW



Płytki oporowa AWDR

- służy do zablokowania pozycji uchyłu w oknach uchylno-rozwieranych
- uniwersalna – przystosowana do okien lewych i prawych



Oznaczenie artykułu	Nr artykułu		Jedn. op. 1		Jedn. op. 2		Jedn. op. 3	
			sztuk	typ	sztuk	typ	sztuk	typ
AWDR	2308084	1	100	WR	1000	SM	8000	PP

WR – woreczek, SM – pojemnik PCW mały, PP – paleta Euro 1200 z podkładką PCW

Informacje
ogólne o produkcie

Przegląd
typów okuć

Zasuwnice

Narożniki

Ramiona rozwórki

Zawiasy skrzydła,
zawiasy ramowe

Rozwórki,
zawiasy rozwórki

Zawiasy

Przedłużacze
ryglujące

Wyposażenie
dodatkowe

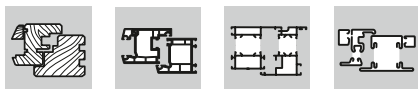
Elementy ramowe

Szablony

Instrukcje
montażu okuć

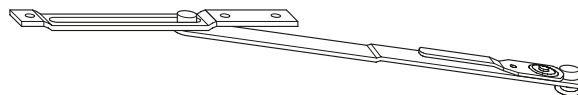
Regulacja
i konserwacja okuć

Rysunki montażowe



Rozwórka FSR

- do okien uchylnych
- sposób mocowania rozwórki – patrz instrukcja montażu
- dopuszczalny ciężar skrzydła 80 kg z uwzględnieniem wytycznych w „Informacje ogólne o produkcie“
- mocowanie ramienia rozwórki w odpowiedniej pozycji – patrz instrukcje montażu okuć



Wyposażenie dodatkowe: Podkładka BK biała

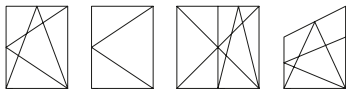
- służy jako wypełnienie wrębu w miejscu połączenia ramienia FSR ze skrzydłem okiennym

Uwaga:

- w celu zabezpieczenia skrzydła podczas maksymalnego uchyłu jak i w czasie czyszczenia, należy wyposażyć okno w dodatkową rozwórkę zabezpieczającą
- skrzydła okienne podczas czyszczenia muszą być tak zabezpieczone, aby na zawiasy nie działały żadne dodatkowe obciążenia
- po wyczyszczeniu okna rozwórkę należy ponownie zamontować i zabezpieczyć
- przy silnym wietrze i przeciągach okna muszą być zamknięte a okucie zaryglowane

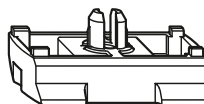
Oznaczenie artykułu	Nr artykułu	🔩	Jedn. op. 1		Jedn. op. 2		Jedn. op. 3	
			sztuk	typ	sztuk	typ	sztuk	typ
Rozwórka FSR	1811067	5	10	WZ	150	SM	1200	PP
Podkładka BK biała	1477943	5	100	WR	500	SM	4000	PP
Podkładka BK brązowa	1477935	5	100	WR	500	SM	4000	PP

WR – woreczek, WZ – wiązka, SM – pojemnik PCW mały, PP – paleta Euro 1200 z podkładką PCW



Wślizg AL.M.F12

- stosowany w celu uniesienia skrzydła w trakcie zamykania
- niezależny od profilu, montaż na skrzydle
- przykręcany do blokady ryglującej lub bezpośrednio we wrąb okuciowy



Wślizg AL.FR.BN 13/12 FC

- stosowany w celu uniesienia skrzydła w trakcie zamykania
- niezależny od profilu, montaż na skrzydle
- przykręcany bezpośrednio we wrąb okuciowy

Oznaczenie artykułu	Nr artykułu		Jedn. op. 1		Jedn. op. 2		Jedn. op. 3	
			sztuk	typ	sztuk	typ	sztuk	typ
AL.FR.BN 13/12 FC	4927493	1	100	WR	400	SM	3200	PP
AL.M.F12	4927494	1	100	WR	400	SM	3200	PP

WR – woreczek, SM – pojemnik PCW mały, PP – paleta Euro 1200 z podkładką PCW

1
Informacje
ogólne o produkcie

2
Przegląd
typów okuć

3
Zasuwnice

4
Narożniki

5
Ramiona rozwórki

6
Zawiasy skrzydła,
zawiasy ramowe

7
Rozwórki,
zawiasy rozwórki

8
Zawiasy

9
Przedłużacze
ryglujące

10
Wyposażenie
dodatkowe

11
Elementy ramowe

12
Szablony

13
Instrukcje
montażu okuć

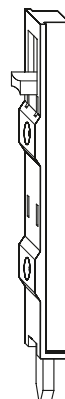
14
Regulacja
i konserwacja okuć


15
Rysunki montażowe



Rygiel narożny KR


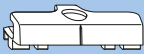
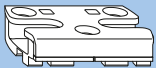
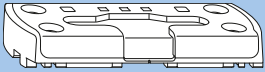
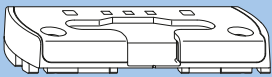
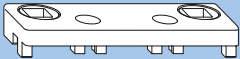


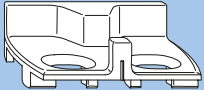
- do okien dwuskrzydłowych bez słupka stałego
- luz wrębowy 12 mm
- ryglowanie w zaczepie bagnetowym SA (u góry / na dole)
- zaczep bagnetowy SA (patrz grupa 11) – elementy ramowe
- zatrzaskuje się we wrębie okuciowym



Oznaczenie artykułu	Nr artykułu		Jedn. op. 1		Jedn. op. 2	
			sztuk	typ	sztuk	typ
KR F711 biały	2310563	2	100	SM	800	PP
KR F711 RAL 7016	2921153	2	100	SM	800	PP

SM – pojemnik PCW mały, PP – paleta Euro 1200 z podkładką PCW

Tabela doboru zaczepów w zależności od profilu

	Oznaczenie artykułu	Krótkie oznaczenie	Krótki opis	
	Zaczep	SBA.K		1
	Zaczep antywłamaniowy	SBS.K		3
	Uniwersalny zaczep antywłamaniowy	SBK.K		4
	Uniwersalny zaczep antywłamaniowy	SBK.K ... V	Mocowanie w komorze przedniej	2
	Zaczep bagnetowy	SA ...		2
	Zaczep	SBA ... DFE-TFE		1
	Kształtka profilowa	FT WSK		2
	Wodzik	SBA.K.T		2

Informacje
ogólne o produkcie

1

Przegląd
typów okuć

2

Zasuwnice

3

Naróżniki

4

Ramiona rozwórki

5

Zawiasy skrzydła,
zawiasy ramowe

6

Rozwórki,
zawiasy rozwórki

7

Zawiasy

8

Przedłużacze
ryglujące

9

Zubehör

10

Elementy ramowe

11

Szablony

12

Instrukcje
montażu okuć

13

Regulacja
i konserwacja okuć

14

Rysunki montażowe

15

Aluplast**System profilowy Ideal 2000 - 3000**

SBA.K.61	2892073
SBK.K.61.V	2892170
SBK.K.61	2892209
SBS.K.61	2892129
SA 60 SL	1929209
FT WSK 61	1497653
ZV-RT 60 SL	1975336
SBK.K.61.166.BS	2920433
SBK.K.E.3	4935945
SBA.K.T.13-3	4937780

System profilowy Ideal 4000,5000,6000,7000

SBA.K.161	2824071
SBK.K.161	2861621
SBK.K.161.V	4927435
SA 66 SL	2209887
FT WSK 66	1530185
ZV-RT 60 SL	1975336
SBS.K.161	2861672
SBK.K.E.5	4935956
SBA.K.161.DFE-TFE.pr	4935789
SBA.K.161.DFE-TFE.lw	4935788
SBA.K.T.13-5	4937782

Brüggmann / Salamander**System profilowy AD / MD**

SBA.K.94	4927716
SBS.K.94.P7	4927717
SBK.K.94.P7	4927718
SBK.K.94.V.P7	4927719
FT WSK 152	1787079
SA 152 SL	2366946
ZV-RT 452/13 SL	2074732
SBK.K.E.3	4935945
SBA.K.T.13-3	4937780

Deceuninck**System profilowy Zendow**

SBA.K.169	4926362
SA 169 SL	2359447
FT WSK 169	2356596
ZV-RT 169 RC SL	2398147
SBK.K.169	4926366
SBS.K.169	4926363
SBK.K.169.V	4926368
SBK.K.E.4	4935954
SBA.K.T.13-4	4937781

Dimex**System profilowy System 7,0 / System 8,0**

SBA.K.15	4926979
SBS.K.15	4926991
SBK.K.15	4926994
SBK.K.15.V	4926995
FT WSK 152	1787079
SBK.K.E.3	4935945
SA 152 SL	2366946
ZV-RT 452/13 SL	2074732
SBA.K.T.13-3	4937780

System profilowy Komfort

SA 66 SL	2209887
FT WSK 66	1530185
SBA.K.66	4932001
SBK.K.66.V.P5	4936143
SBK.K.66.P5	4936142
SBS.K.66.P5	4936140
ZV-RT 60 RC SL	2312155
SBA.K.T.13-5	4937782

Gealan**System profilowy 3000**

SBA.K.62	4926222
SA 62 SL6 SL	2749461
ZV-RT 62 SL	2094258
SBK.K.62	4929831
SBK.K.E.4	4935954
SBA.K.T.13-4	4937781
SBS.K.162	4929798
SBK.K.10.BS	2920450

System profilowy 7000 - 8000

SA 62 SL6 SL	2749461
ZV-RT 62 SL	2094258
SBA.K.162	4929796
SBK.K.162	4929797
SBK.K.162.V	4929799
SBS.K.162	4929798
SBK.K.10.BS	2920450
SBK.K.E.4	4935954
SBA.K.T.13-4	4937781

Heroal**System profilowy Heroal**

FT WSK 78	1992232
SA SL	1895985
SBS.A.78	4926816
SBK.A.78	4926817
SBA.A.78	4936201

Inoutic**System profilowy System AD, Prestige, Deluxe, Elite, MD100**

ZV-RT 192 RC SL	4935038
SA 192 SL	1919932
FT WSK 192	1330722
SBA.K.192	4932272
SBS.K.192	4932275
SBK.K.192	4932276
SBK.K.192.V	4932277
SA OF 192 SL	4932035
SBA.K.T.13-5	4937782

Internova**System profilowy Internova 6000**

SBK.K.E.3	4935945
SBA.K.16	4936437
SBS.K.16	4936031
SBK.K.16	4936032
SBK.K.16.V	4936033
SBA.K.T.13-3	4937780

KBE**System profilowy AD**

SA 105 SL	2036681
ZV-RT 105 SL	1975344
SBA.K.105	2920775
SBK.K.105	2920821
SBK.K.105.V	2920871
SBS.K.105	2920783

System profilowy 70 AD / 70 MD

FT WSK 205	1809590
SBA.K.205	2922210
SBK.K.205	2922287
SBS.K.205	2922244
SA SL	1895985
SBK.K.205.V	2922261
ZV-RT 452/13 SL	2074732
SBK.K.E.4	4935954
SBA.K.T.13-4	4937781

Kömmerling

System profilowy	Classic, Elegance, Avantgarde	
ZV-RT 144 SL14		2020081
SA 144 SL		2366911
SBA.K.144		2920652
SBK.K.144.S		2920687
SBS.K.144		2920661
SBA.K.144.V		4927431
SBK.K.144.V		4927432
SBA.K.144.DFE-TFE.pr		4935786
SBA.K.144.DFE-TFE.lw		4935785
SBA.K.T.13-5		4937782

L.B.Plastic

System profilowy	PAD / PMD / PCD	
SBK.K.E.3		4935945
SBA.K.T.13-3		4937780
FT WSK 12-W		1511486
SBA.K.12		4926372
SA SL		1895985
SBS.K.12		4926373
SBK.K.12		4926374
SBK.K.12.V		4926375

Plustec

System profilowy	Plustec	
SBA.K.76		4926432
SBS.K.76.M3		4926436
SBK.K.76.M3		4926437
SBK.K.76.V.M3		4926438
FT WSK 76		1500787
SA SL		1895985
SBA.K.T.13-3		4937780

Rehau

System profilowy	S735, Brilliant, Thermo-Design, Brillant-Design, Basic-Design	
SA 60 SL		1929209
WSK 60		1345393
SBA.K.60		2824046
SBK.K.60 V		4927433
SBS.K.60		2861656
SBK.K.60		2861584
ZV-RT 60 RC SL		2312155
SBA.K.T.13-3		4937780

System profilowy

System profilowy	Geneo	
SBS.K.160.WK2		4933803
SBA.K.160		4933116
SBK.K.160		4933118
SA 60 SL		1929209
WSK 60		1345393
ZV-RT 60 RC SL		2312155
SBK.K.E.4		4935954
SBA.K.T.13-4		4937781

Salamander

System profilowy	2D / 3D / MD / Streamline	
SA 134 SL		2367181
FT WSK 134		1537651
SBA.K.28		4926452
SBS.K.28		4926453
SBK.K.28		4926454
SBA.K.28.DFE-TFE.pr		4935784
SBA.K.28.DFE-TFE.lw		4935783
SBK.K.28.V		4926455
SBA.K.T.13-4		4937781

Schüco

System profilowy	Corona 60	
SA 66 SL		2209887
FT WSK 66		1530185
SBA.K.66		4932001
SBK.K.66.P5		4936142
SBS.K.66.P5		4936140
SBK.K.66.V.P5		4936143
ZV-RT 60		1800368
SBK.K.E.5		4935956
SBA.K.T.13-5		4937782

System profilowy Corona 70 / Corona SI 82

SA 60 SL		1929209
FT WSK 61		1497653
ZV-RT 60 SL		1975336
SBK.K.61.166.BS		2920433
SBA.K.166		4930272
SBS.K.166		4930271
SBK.K.166.V		4930270
SBK.K.E.3		4935945
SBA.K.T.13-3		4937780

Trocal

System profilowy	Innonova A5 / M5	
FT WSK 226		2304155
ZV-RT 226 RC SL		2389494
SBA.K.226		2921090
SBK.K.226.P5		2921217
SBK.K.226.V.P5		2921233
SBS.K.226.P5		2921137
SA SL		1895985
SBK.K.10.BS		2920450
SBK.K.E.3		4935945
SBA.K.T.13-3		4937780

System profilowy

System profilowy	InnoNova 2000 / 88+	
SBA.K.126		4926196
SBK.K.126.V		4926199
SBS.K.126.ZN		4926198
SA SL		1895985
ZV-RT 26/9/13 RC SL		2047769
FT WSK 26/9/13		2111185

VEKA

System profilowy	Topline/AD/MD; Swingline, Softline70	
ZV-RT 452/13 SL		2074732
SA 152 SL		2366946
FT WSK 152		1787079
SBA.K.152		2824062
SBK.K.152		4938546
SBS.K.152		2861664
SBK.K.E.3		4935945
SBA.K.T.13-3		4937780
SBK.K.152.BS		2920409
SBK.K.152.V		4927565

Wymar

System profilowy	2500	
SBK.K.14.V		4936210
SBA.K.14		4936196
SBK.K.14		4936198
SBS.K.14		4936197
SBA.K.T.13-3		4937780

System profilowy	3000	
SBK.K.114.V		4936247
SBA.K.114		4936243
SBK.K.114		4936246
SBS.K.114		4936244
SBA.K.T.13-5		4937782

Informacje
ogólne o produkcie

1

Przegląd
typów okuć

2

Zasuwnice

3

Naróżniki

4

Ramiona rozwórki

5

Zawiasy skrzydła,
zawiasy ramowe

6

Rozwórki,
zawiasy rozwórki

7

Zawiasy

8

Przedłużacze
ryglujące

9

Wyposażenie
dodatkowe

10

Elementy ramowe

11

Szablony

12

Instrukcje
montażu okuć

13

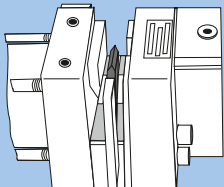
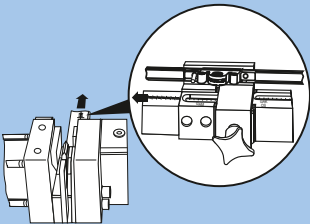

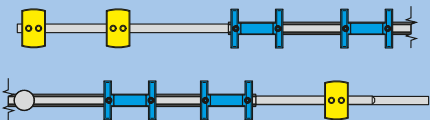
Regulacja
i konserwacja okuć

14

Rysunki montażowe

15

Szablony do stolarki okiennej

	Oznaczenie artykułu	Nr artykułu
	Obcinarka z włącznikiem nożnym	1466339
	Przymiar ze stojakiem	1466321
	Szablon L.E.N.K. 0209-0709 Szablon L.E.N.K. 0710-1100 Szablon L.E.N.K. 1101-1550 Szablon L.E.N.K. 1551-2225	4926540 4926541 4926542 4926543
	Szablon L.E.N.T. 0710-1050 Szablon L.E.N.T. 1051-1800 Szablon L.E.N.T. 1801-2300 Szablon L.E.N.T.ST 0550-1200 Szablon L.E.N.T.ST 1201-2170 Szablon L.E.N.T.GAVM 300 Szablon L.E.N.T.GAVM 420 Szablon L.E.N.T.GAVM 620 Szablon L.E.N.T.GAVM 920 Szablon L.E.N.T.GAVM 1320 Szablon L.E.N.T.GAVM 1850	4926545 4926546 4926547 4926548 4926549 4936773 4937047 4937061 4937063 4937064 4937065

Instrukcje montażu okuć

Przegląd profili (elementy ramowe)

Okucie activPilot Select przeznaczone jest do skrzydeł o dopuszczalnym ciężarze 100 kg lub 150 kg.

Jednak nie wszystkie profile pozwalają konstruować okna o maksymalnym ciężarze.

Niektóre z nich wymagają zredukowania dopuszczalnego ciężaru skrzydła do 80 kg lub 130 kg.

Poniższa tabela przedstawia systemy profilowe, w których można zastosować okucie activPilot Select.

Podany numer systemu służy odpowiedniemu przyporządkowaniu elementów okucia, takich jak zawiasy ramowe, rozwórki, zawiasy rozwierne, adaptery i zaczep ogranicznika.

Uwaga! Podczas mocowania elementów należy zwrócić szczególną uwagę, aby wkręty mocujące wkręcone zostały we wzmocnienie profilu.

Dobór zaczepów do odpowiednich systemów profilowych został przedstawiony w odrębnej tabeli (patrz str. 86)

System profilowy	Seria	80 kg	100 kg	130 kg	150 kg	SWO:WWO	Nr systemu
Veka	Topline AD/MD		X		X	2 : 1	152
	Topline Plus		X		X	2 : 1	152
	Softline 70 AD/MD		X		X	2 : 1	152
	Swingline		X		X	2 : 1	152
	Alphaline 90		X		X	2 : 1	152
Aluplast	Ideal 2000/3000		X		X	2 : 1	166
	Ideal 4000/5000/6000/7000		X	1,5 : 1	161
Brüggmann/Salamander	AD/MD		X		X	2 : 1	152
Deceuninck	Zendow		X		X	1,5 : 1	205
Dimex	System 7,0 / 8,0		X		X	2 : 1	152
Gealan	Serie 3000		X		X	1,5 : 1	162
	Serie 7000/8000 iQ		X		X	1,5 : 1	162
Inoutic	Prestige AD
	Prestige MD
	Deluxe AD
	Elite AD
KBE	70 AD / 70MD		X		X	1,5 : 1	205
Kömmerling Eurofuture	Classic		X	1,5 : 1	144
	Elegance		X	1,5 : 1	144
	Avantgarde		X	1,5 : 1	144
	88 +		X	1,5 : 1	144
	3 S Basic		X	1,5 : 1	144
L.B.Plastic	PAD		X		X	2 : 1	152
	PMD		X		X	2 : 1	152
	PCD		X		X	2 : 1	152
Plustec	Plustec		X		X	1,5 : 1	205
Rehau	Brilliant Design MD S 785		X	1,5 : 1	28
	Brilliant Design S 799		X	1,5 : 1	28
	Thermo-Design 60		X	1,5 : 1	28
	Thermo-Design 70		X	1,5 : 1	28
	Basic-Design		X	1,5 : 1	28
	Euro 60		X	1,5 : 1	28
	Geneo
Salamander	2D		X		X	1,5 : 1	28
	3D		X		X	1,5 : 1	28
	MD		X		X	1,5 : 1	28
	Streamline		X		X	1,5 : 1	28
Schüco	Corona 60		X		161
	Corona 70		X		X	2 : 1	166
	Corona SI 82		X		X	2 : 1	166
Trocal	Innonova A5		X		X	2 : 1	226
	Innonova M5		X		X	2 : 1	226
	Innonova 2000 / 88+

1
Informacje
ogólne o produkcie

2
Przegląd
typów okuć

3
Zasuwnice

4
Naróżniki

5
Ramiona rozwórki

6
Zawiasy skrzydła,
zawiasy ramowe

7
Rozwórki,
zawiasy rozwórki

8
Zawiasy

9
Przedłużacze
ryglujące

10
Wyposażenie
dodatkowe

Rahmentteile

12
Szablony

13
Instrukcje
montażu okuć

14
Regulacja
i konserwacja okuć

15
Rysunki montażowe

Wskazówki ogólne

Niniejsza instrukcja odnosi się wyłącznie do montażu okuć uchylno-rozwieranych typu activPilot do okien i drzwi balkonowych z PCW, których wymiary nie przekraczają podanych poniżej wartości:

- min. szerokość skrzydła we wrębie 380 mm (patrz grupa 1)
- maks. szerokość skrzydła we wrębie 1725 mm
- do skrzydeł o szer. przekraczającej 1475 mm stosuje się rozwórkę dodatkową ZSR
- min. wysokość skrzydła we wrębie 230 mm (patrz grupa 1)
- maks. wysokość skrzydła we wrębie 2800 mm
- dopuszczalny ciężar skrzydła (patrz tabela na str. 88)
- stosunek SWO : WWO (patrz str. 10)

Niniejsza instrukcja przeznaczona jest wyłącznie dla personelu fachowego, który posiada doświadczenie w montażu tradycyjnych systemów okuć. Podczas montażu okuć należy przestrzegać informacji o odpowiedzialności za produkt.

Zakres zastosowania

Okucia mogą być kompletowane jedynie z oryginalnych elementów firmy Winkhaus. W przypadku wadliwego montażu okuć lub kombinacji z elementami nienależącymi do systemu Winkhaus i nieposiadającymi aprobaty technicznej producenta okuć, mogą wystąpić usterki niepodlegające gwarancji.



Wskazówka: Dopuszczalne rozmiary skrzydła przedstawione zostały w diagramach w rozdziale Informacje ogólne o produkcie (rozdział 1).



Uwaga! Do mocowania okuć należy dobrać wkręty odpowiednie do działających obciążeń. Proszę przestrzegać wskazówek dotyczących mocowania okucia.

Należy przestrzegać dopuszczalnych ciężarów skrzydeł w zależności od systemu profilowego (grupa 1).

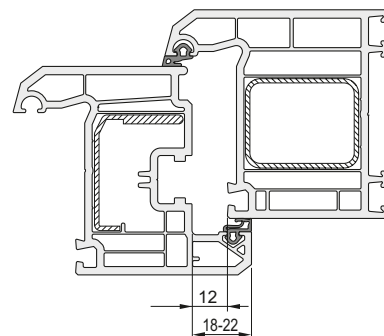
Typ profilu

Okucie montuje się w oknach z PCW ze standardowym wrębem okuciowym i konstrukcyjnie przystosowane jest do okien z luzem wrębowym 12 mm i przylgą 18-22 mm (rys.1).

Okucie activPilot Select stosowane może być wyłącznie przy rozstawie osi wrębu okuciowego do krawędzi ościeżnicy wynoszącym 13 mm.

Przegląd systemów profilowych, w których można zastosować okucie activPilot Select, znajduje się na stronie 88.

W przypadku systemów odbiegających konstrukcyjnie od podanych systemów profilowych lub w przypadku stosowania ram drewnianych, zaleca się stosowanie okucia activPilot Elegance.

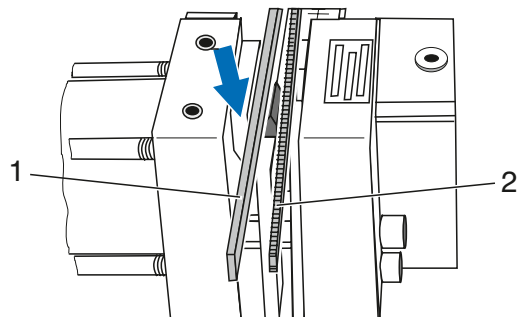


Rysunek 1: Przekrój profilu

Przycinanie okuć

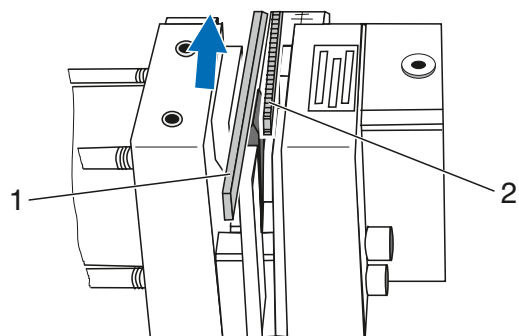
Instrukcje przycinania elementów okuć.

1. Listwę zewnętrzną (1) i listwę ruchomą (2) należy zakładać na obcinarkę od góry (pionowo).



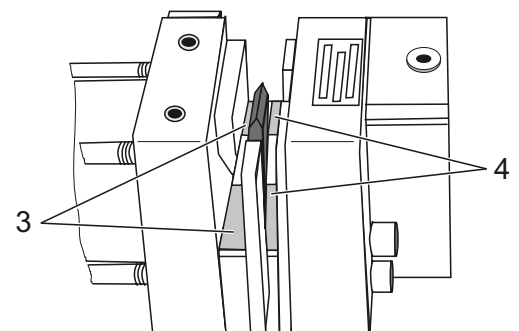
Rysunek 1: Elementy okuć przed przycięciem

2. Po obcięciu listwę zewnętrzną (1) i listwę ruchomą (2) wyjmuje się z obcinarki podnosząc do góry (pionowo).



Rysunek 2: Elementy okuć po przycięciu

3. Powierzchnie obcinarki (3 i 4), na które kładzie się przycinane listwy, powinny być zawsze czyste.



Rysunek 3: Powierzchnie obcinarki, na które kładzie się przycinane listwy, należy utrzymywać w czystości.

1
Informacje
ogólne o produkcie

2
Przegląd
typów okuć

3
Zasuwnice

4
Narożniki

5
Ramiona rozwórki

6
Zawiasy skrzydła,
zawiasy ramowe

7
Rozwórki,
zawiasy rozwórki

8
Zawiasy

9
Przedłużacze
ryglujące

10
Wyposażenie
dodatkowe

11
Elementy ramowe

12
Szablony

13
Instrukcje
montażu okuć

14
Regulacja
i konserwacja okuć

15
Rysunki montażowe

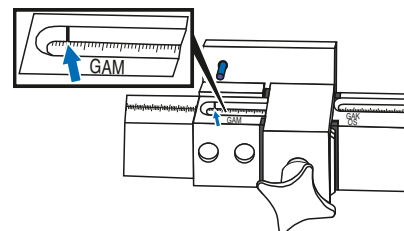
Przycinanie zasuwicy GAM (z regulowaną wysokością klamki)

Patrz rysunek 4:

1. Ustawić wymiar WWO na skali obcinarki dla GAM.



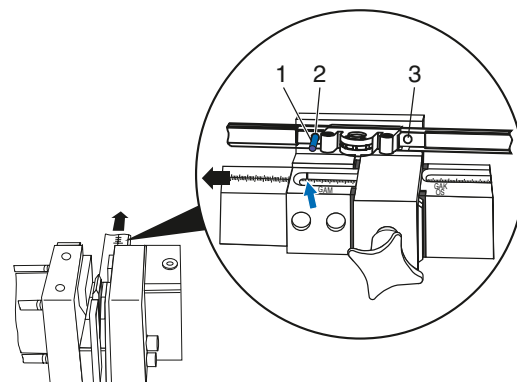
Uwaga! Przesunięcie na skali GAM o jedną kreskę odpowiada rzeczywistej zmianie długości o 2 mm.



Rysunek 4: Ustawienie skali dla GAM

Patrz rysunek 5:

2. Zasuwicę GAM należy umieścić na obcinarce tak, aby kołek bazujący przymiaru (1) znalazł się w otworze zasuwicy (2).
3. Przyciąć zasuwicę na odpowiedni wymiar.
4. Przed przycięciem drugiej strony zasuwicy należy ją obrócić i umieścić kołek bazujący przymiaru (1) w otworze (3).

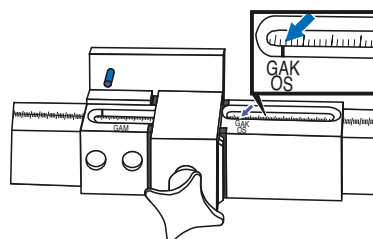


Rysunek 5: Pozycja zasuwicy na obcinarce

Przycinanie zasuwnicy GAK (ze stałą wysokością klamki) i ramienia rozwórki OS

Patrz rysunek 6:

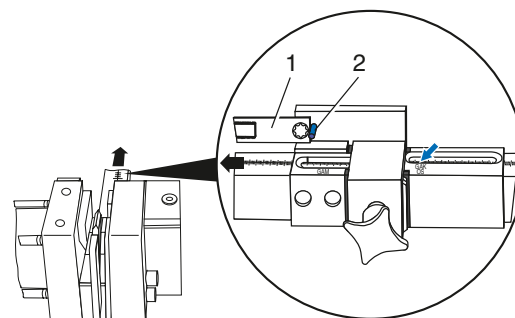
1. Po zmierzeniu wysokości skrzydła we wrębie (GAK) lub szerokości skrzydła we wrębie (OS) należy ustawić odpowiedni wymiar dla GAK (OS) na skali obcinarki.



Rysunek 6: Wymiar GAK i OS

Patrz rysunek 7:

2. Zasuwnicę GAK (ze stałą wysokością klamki) (1) lub ramię rozwórki OS (1) należy przyłożyć do kołka bazującego przymiaru (2).
3. Przyciąć zasuwnicę (1) lub ramię rozwórki (1).



Rysunek 7: Pozycja przycinania zasuwnicy lub ramienia rozwórki

1
Informacje
ogólne o produkcie

2
Przegląd
typów okuć

3
Zasuwnice

4
Narożniki

5
Ramiona rozwórki

6
Zawiasy skrzydła,
zawiasy ramowe

7
Rozwórki,
zawiasy rozwórki

8
Zawiasy

9
Przedłużacze
ryglujące

10
Wypożenie
dodatkowe

11
Elementy ramowe

12
Szablony

13
Instrukcje
montażu okuć

14
Regulacja
i konserwacja okuć

15
Rysunki montażowe

Montaż elementów okuć na skrzydle okiennym

Wersja uchylno-rozwierana – okno prostokątne

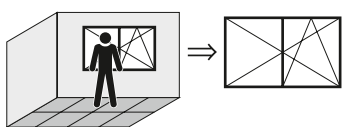
W celu przygotowania okna do montażu należy postępować według poniższych wskazówek



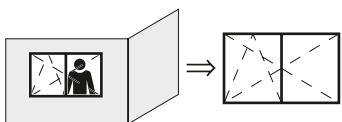
Wskazówka: Niniejsze rysunki odnoszą się do okna lewego. Przy montażu okna prawego rysunki należy traktować jak lustrzane odbicie wersji lewej.

Ponadto obowiązują następujące symbole:

- widok okna od wewnątrz: symbol R/UR przedstawiony jest jako linia ciągła



- widok okna z zewnątrz: symbol R/UR przedstawiony jest linią przerywaną



1. Ustalić wysokość kłamki:

Wysokość kłamki dla zasuwicy GAM

W przypadku zastosowania zasuwicy GAM... (regulowana wysokość kłamki), wymiar GM wynosi połowę wysokości skrzydła we wrębie, patrz rysunek 1.

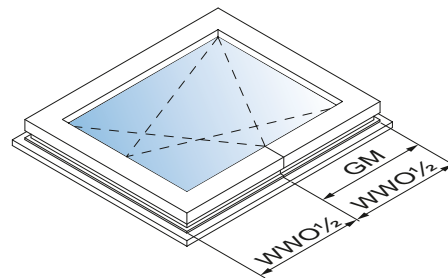
Wysokość kłamki przy zasuwicy GAK

Jeśli zastosowana jest zasuwica GAK... (ze stałą wysokością kłamki), wymiar GK zmienia się w zależności od wysokości skrzydła we wrębie, patrz rys. 2. Dokładne wymiary przedstawia poniższa tabela.

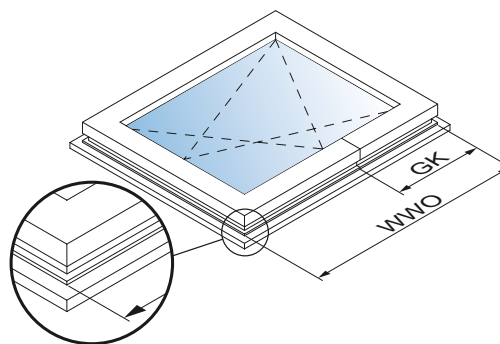
Wysokość skrzydła we wrębie WWO (mm)	Położenie kłamki GK (mm)
230 – 324	GK = 114 *
325 – 420	GK = 114 *
421 – 460	GK = 210
461 – 700	GK = 210
701 – 850	GK = 260
851 – 1075	GK = 375
1076 – 1325	GK = 550
1326 – 1525	GK = 550
1526 – 1775	GK = 550
1776 – 2000	GK = 1050
2001 – 2225	GK = 1050

*Wymaga zastosowania narożnika E3.

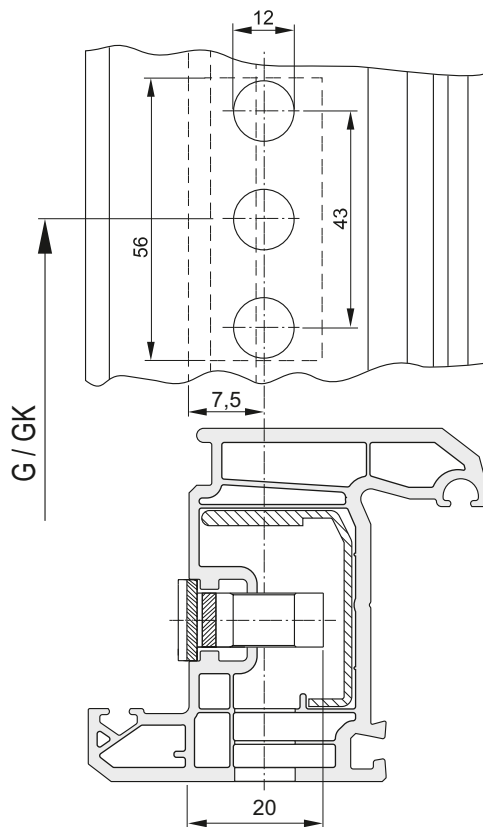
2. Otwory pod kasetę zasuwicy (rys. 3, \varnothing 12 mm) wyfrezować zgodnie z rysunkiem. Frezowanie pod kasetę zasuwicy odbywa się od strony wrębu (rys. 3)



Rysunek 1: Wysokość skrzydła we wrębie w oknie z regulowaną wysokością kłamki



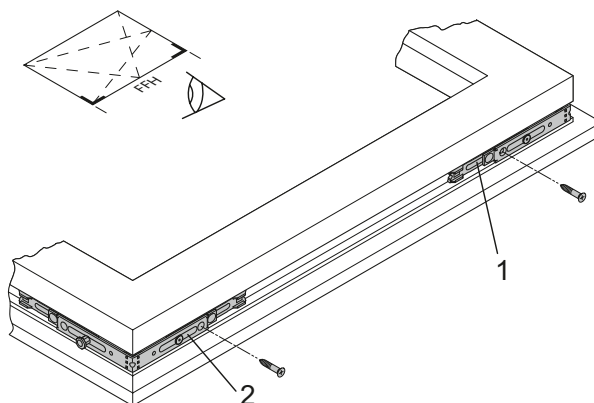
Rysunek 2: Wysokość skrzydła we wrębie w oknie ze stałą wysokością kłamki



Rysunek 3: Rysunek „Kaseta zasuwicy“ przy rozstawie osi trzpienia do czoła zasuwicy = 7,5 mm

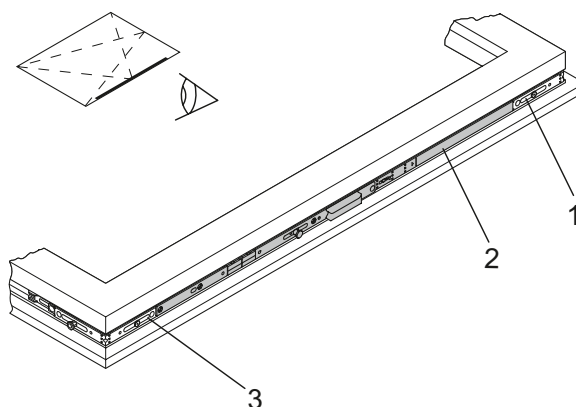
Patrz rysunek 4:

3. Narożnik górny E1 (1) montuje się na skrzydle w ten sposób, aby grzybek ośmiokątny znajdował się na ramiaku poziomym i przykręca.
4. Narożnik E1 (2) montuje się na skrzydle w ten sposób, aby grzybek ośmiokątny znajdował się na ramiaku poziomym i przykręca.
5. Każdy z narożników przykręcić do ramiaka pionowego jednym wkrętem.
6. Zmierzyć wysokość skrzydła we wrębie (WWO).



Rysunek 4: Narożnik E1

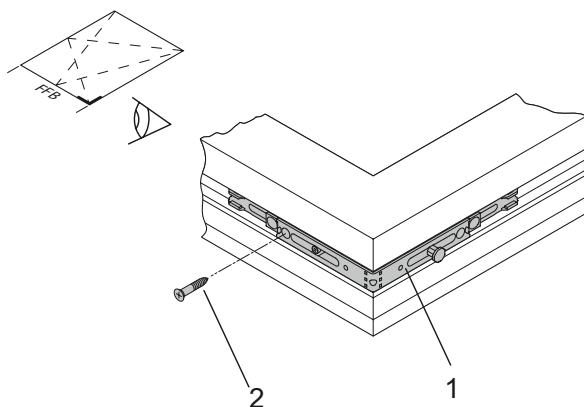
7. Zasuwnicę GAM lub GAK przyciąć zgodnie z opisem.
8. Zamontować zasuwnicę GAM/GAK (rys. 5):
 - zasuwnicę (2) połączyć z narożnikiem (3) połączeniem kształtowo-siłowym
 - zasuwnicę połączyć w podobny sposób z narożnikiem (1)
 - zasuwnicę wcisnąć we wrąb okuciowy
 - zasuwnicę przykręcać od dołu ku górze



Rysunek 5: Zasuwnica GAM/GAK

Patrz rysunek 6:

9. Narożnik E1.SE (1) montuje się na skrzydle w ten sposób, aby grzybek ośmiokątny znajdował się po stronie zawiasowania.
10. Narożnik górny przykręcić jednym wkrętem (2).
11. Zmierzyć szerokość skrzydła we wrębie (SWO).



Rysunek 6: Narożnik E1.SE

1
Informacje
ogólne o produkcie

2
Przegląd
typów okuć

3
Zasuwnice

4
Narożniki

5
Ramiona rozwórki

6
Zawiasy skrzydła,
zawiasy ramowe

7
Rozwórki,
zawiasy rozwórki

8
Zawiasy

9
Przedłużacze
ryglujące

10
Wyposażenie
dodatkowe

11
Elementy ramowe


12
Szablony

13
Instrukcje
montażu okuć

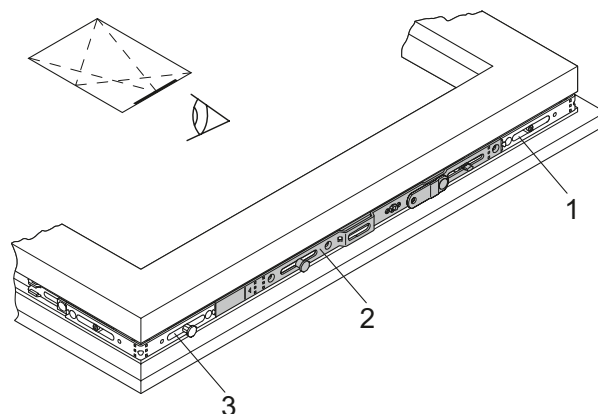
14
Regulacja
i konserwacja okuć

15
Rysunki montażowe

12. Zamontować ramię rozwórki OS.SE (rys.7).


 Wskazówka: Jeśli WWO < ok. 600 mm (zależne od profilu), należy zamontować na ramieniu rozwórki OS. SE (2) ogranicznik uchylu KBG.OVV.

- ramię rozwórki połączyć z narożnikiem (1)
- zasuwnicę połączyć z narożnikiem połączeniem kształtowo-siłowym
- ramię rozwórki wcisnąć we wręb okuciowy
- ramię rozwórki przymocować zaczynając od strony zawiasowania

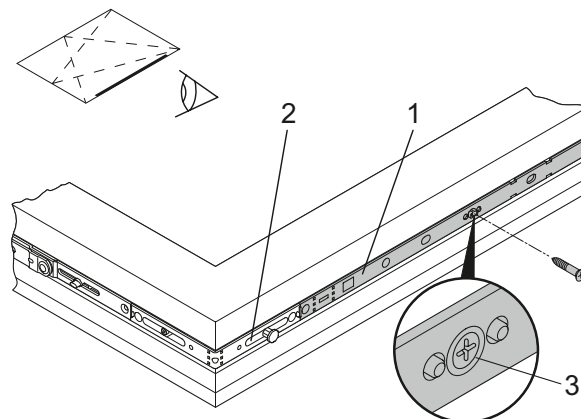


Rysunek 7: Ramię rozwórki OS.SE

13. Blokadę ryglującą M/MK zamontować po stronie zawiasów (rys. 8)

 Wskazówka: Od WWO i/lub SWO ok. 800 mm (zależne od profilu) należy zastosować dodatkową blokadę ryglującą na ramieniu pionowym i/lub poziomym. W tym przypadku należy przestrzegać wskazówek producenta profilu.

- blokadę ryglującą (1) połączyć z narożnikiem (2) połączeniem kształtowo-siłowym
- blokadę ryglującą wcisnąć we wręb okuciowy
- przymocować blokadę ryglującą zaczynając przykręcanie od góry
- wkręt (3) przykręcić do końca w celu usunięcia blokady okuć w położeniu środkowym



Rysunek 8: Blokada ryglująca M/MK (od strony zawiasowania)



Uwaga! Niebezpieczeństwo uszkodzenia okuć. Jeśli blokada w położeniu środkowym nie zostanie usunięta, nie nastąpi zaryglowanie okucia. Próba uruchomienia okucia na siłę spowoduje naprężenia elementów okuć. Maksymalnie dokręcić wkręt w celu zwolnienia blokady.

14. Zamontować zawias skrzydła FL.SE.1 (rys.9)

- zawias skrzydła (1) umieścić we wrębie okuciowym w dolnym narożu skrzydła
- przykręcić zawias skrzydła (1)
- po zamontowaniu należy sprawdzić, czy wkręty mocujące są odpowiednio dokręcone
- zawias przykręcać należy wyłącznie wkrętami o wymiarach min. $\varnothing 3,9 \times 25$ mm



Wskazówka: Jeśli zawias skrzydła łączony będzie z ogranicznikiem otwarcia to otwór pod wkręt (2) musi pozostać wolny.



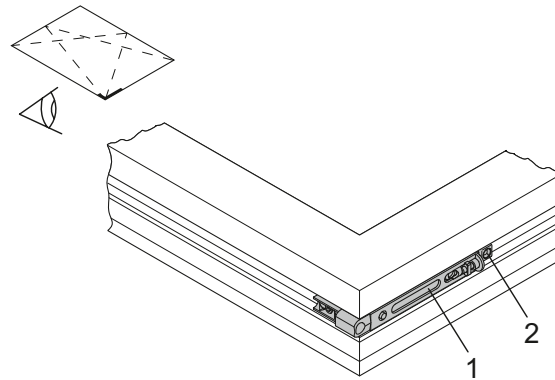
Wskazówka: Ogranicznik otwarcia DB.SE.1 i szynę zawiasu skrzydła FLS.SE należy stosować zawsze (niezależnie od ciężaru skrzydła) do okien i drzwi balkonowych, używanych jako drzwi przejściowe.



Wskazówka: Jeśli ciężar skrzydła jest > 100 kg należy zastosować dodatkowo szynę zawiasu skrzydła FLS.SE.

Dopuszczalny ciężar skrzydła wynosi 150 kg.

Warunkiem zastosowania szyny zawiasu skrzydła FLS.SE jest odpowiednia wysokość skrzydła we wrębie, która w tym przypadku wynosić musi przynajmniej 451 mm.



Rysunek 9: Zawias skrzydła FL.SE.1

15. Zamontować szynę zawiasu skrzydła FLS.SE (rys.10)

- szynę zawiasu skrzydła (1) zamontować we wrębie okuciowym i połączyć z zawiasem skrzydła FL.SE.1 (2).
- przymocować szynę zawiasu skrzydła FLS.SE, zaczynając przykręcanie od dołu
- zawias przykręcać należy wyłącznie wkrętami o wymiarach min. $\varnothing 3,9 \times 25$ mm

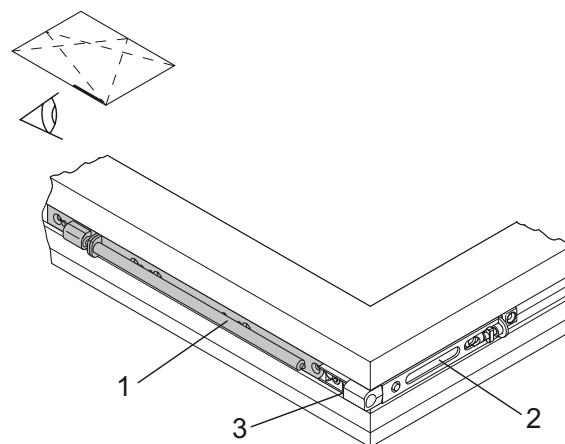


Wskazówka: Zastosowanie szyny zawiasu skrzydła FLS.SE jest jednoznaczne z koniecznością zastosowania ogranicznika otwarcia. Instrukcja montażu ogranicznika znajduje się na kolejnej stronie.

Przy zastosowaniu szyny zawiasu skrzydła FLS.SE należy usunąć śrubę regulacji wysokości (3) z zawiasu skrzydła FL.SE.1.



Wskazówka: Ogranicznik otwarcia i szynę zawiasu skrzydła należy stosować zawsze (niezależnie od ciężaru skrzydła) do okien i drzwi balkonowych, używanych jako drzwi przejściowe.



Rysunek 10: Szyna zawiasu skrzydła FLS.SE

1
Informacje
ogólne o produkcie2
Przegląd
typów okuć3
Zasuwnice4
Narożniki5
Ramiona rozwórki6
Zawiasy skrzydła,
zawiasy ramowe7
Rozwórki,
zawiasy rozwórki8
Zawiasy9
Przedłużacze
ryglujące10
Wypożyczenie
dodatkowe11
Elementy ramowe12
Szablony13
Instrukcje
montażu okuć14
Regulacja
i konserwacja okuć15
Rysunki montażowe

1

2

3

4

5

6

7

8

9

10

11

12

13

14

15

16. Zamontować ogranicznik otwarcia DB.SE (rys. 11)

- ogranicznik otwarcia (2) umieścić we wrębie okuciowym i połączyć z zawiasem skrzydła (1)
- połączone elementy przykręcić jednym wkrętem
- rozsunąć ramiona ogranicznika, tak aby odsłonić otwory pod wkręty
- należy bezwzględnie przestrzegać wymiarów minimalnych wkrętów (Ø 4 x 25 mm)

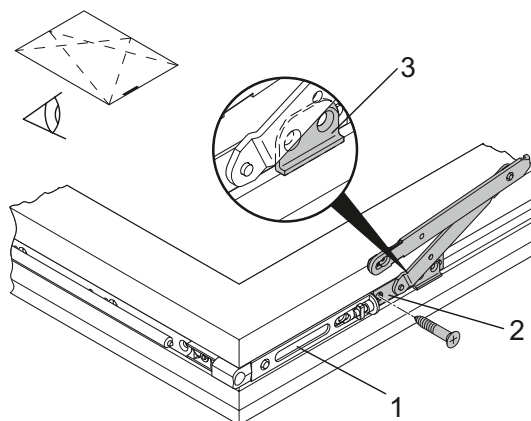
Zastosowanie ogranicznika otwarcia jest wymagane gdy:

- ciężar skrzydła > 100 kg i / lub
- SWO > 1250 mm i / lub
- głębokość wnęki okiennej < 120 mm
(DIN EN 13126-8 Punkt 4)



Wskazówka: Krawędź prowadząca ogranicznika (3) powinna być skierowana ku dołowi w stronę przyłgi skrzydła.

- przykręcić ogranicznik otwarcia (2)



Rysunek 11: Ogranicznik otwarcia DB.SE

Wersja rozwierana – okno prostokątne ze słupkiem ruchomym



Wskazówka: Niniejsze rysunki odnoszą się do okna lewego. Przy okuwaniu okna prawego rysunki należy traktować jak lustrzane odbicie wersji lewej.

Patrz rysunek 1:

1. Narożnik górny E1 (1) montuje się na skrzydle w ten sposób, aby trzpień grzybkowy znajdował się na ramiaku poziomym.
2. Narożnik dolny E1 (2) montuje się na skrzydle w ten sposób, aby trzpień grzybkowy znajdował się na ramiaku poziomym.
3. Narożniki (1, 2) przykręca się, wpuszczając wkręt po stronie klamki.
4. Zmierzyć wysokość skrzydła we wrębie (WVO).



Wskazówka: Zasuwnicę należy przycinać w jej ustawieniu fabrycznym.

5. Przyciąć zasuwnicę:
Zasuwnicę GASM lub zasuwnicę GASK przyciąć zgodnie z instrukcją montażu i przycinania okuć.
6. Zamontować zasuwnicę GASM/GASK (rysunek 2):
 - zasuwnicę (3) połączyć z narożnikiem (2) połączeniem kształtowo-siłowym
 - zasuwnicę połączyć w podobny sposób z narożnikiem (1)
 - zasuwnicę wcisnąć we wrąb okuciowy
 - zasuwnicę przykręcać od dołu ku górze

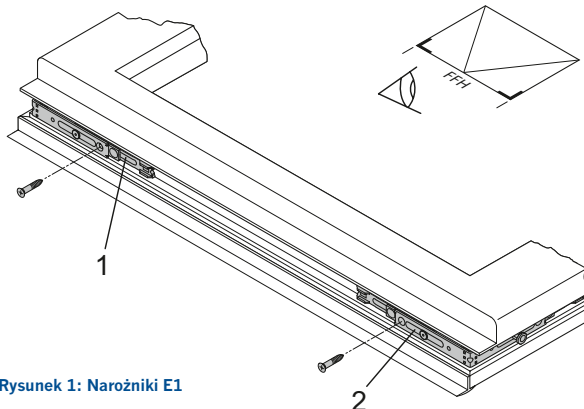


Wskazówka: W celu zachowania pozycji neutralnej test sprawdzający poprawność działania okuć należy przeprowadzić dopiero po zamontowaniu wszystkich elementów.

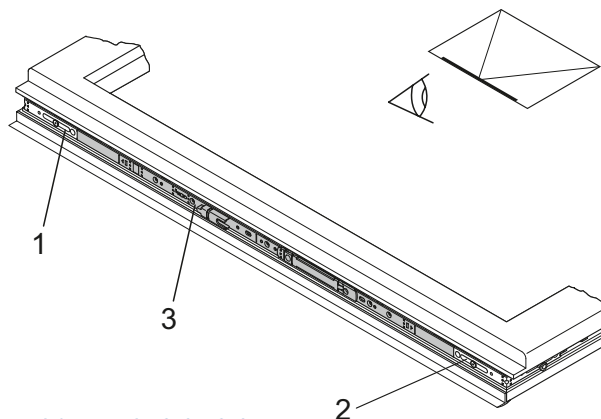


Wskazówka: W celu ułatwienia montażu po stronie zawiasowania zalecane jest odwrócenie skrzydła okiennego.

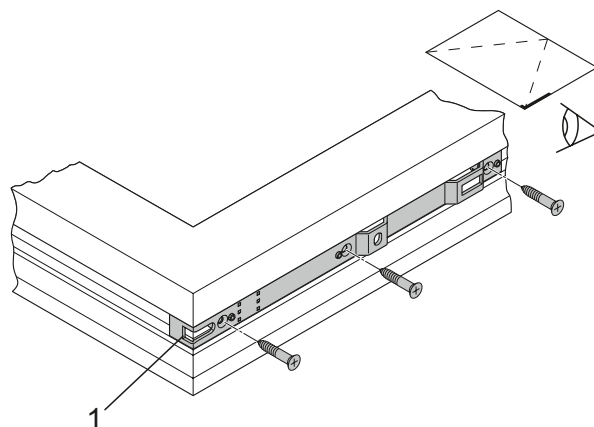
7. Zamontować zawias DLS.K.SE (rys. 3):
 - zawias (1) umieścić we wrębie okuciowym na ramiaku górnym
 - sprawdzić, czy zawias odpowiednio przylega do skrzydła
 - zawias przykręcić do skrzydła



Rysunek 1: Narożniki E1



Rysunek 2: Zasuwnice GASM/GASK



Rysunek 3: Zawias DLS.K.SE

1
Informacje
ogólne o produkcie

2
Przegląd
typów okuć

3
Zasuwnice

4
Narożniki

5
Ramiona rozwórki

6
Zawiasy skrzydła,
zawiasy ramowe

7
Rozwórki,
zawiasy rozwórki

8
Zawiasy

9
Przedłużacze
ryglujące

10
Wyposażenie
dodatkowe

11
Elementy ramowe

12
Szablony

13
Instrukcje
montażu okuć

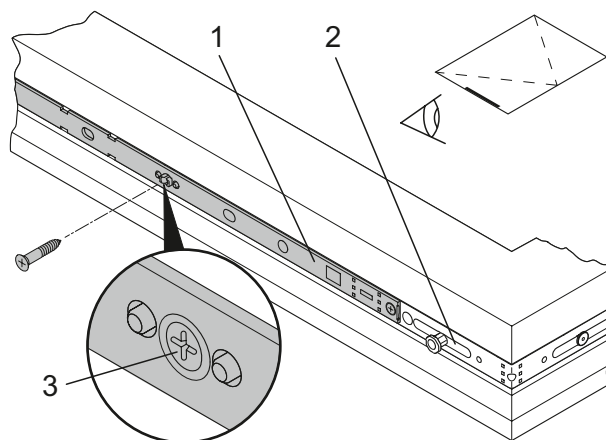
14
Regulacja
i konserwacja okuć

15
Rysunki montażowe

8. Blokadę ryglującą M zamontować na ramiaku górnym (rys. 4):
- blokadę ryglującą (1) połączyć z narożnikiem (2) połączeniem kształtowo-siłowym
 - blokadę ryglującą wcisnąć we wręb okuciowy
 - przykręcić blokadę ryglującą zaczynając od strony zawiasów w kierunku zasuwicy
 - wkręt (3) przykręcić do końca w celu usunięcia blokady okuć w położeniu środkowym.

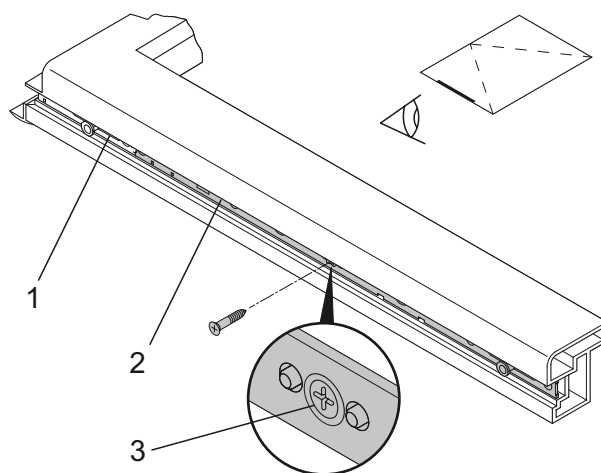


Uwaga! Niebezpieczeństwo uszkodzenia okuć. Jeśli blokada w położeniu środkowym nie zostanie usunięta, nie nastąpi zaryglowanie okucia. Próba uruchomienia okucia na siłę spowoduje naprężenia elementów okuć. Maksymalnie dokręcić wkręt w celu zwolnienia blokady.



Rysunek 4: Blokada ryglująca M (pionowo)

9. Blokadę ryglującą M zamontować na ramiaku dolnym (rys. 5):
- blokadę ryglującą zamontować w sposób opisany w poprzednim kroku



Rysunek 5: Blokada ryglująca M (poziomo)

10. Zamontować zawias skrzydła FL.SE 1 (rys.6).
- zawias skrzydła (1) umieścić we wrębie okuciowym w dolnym narożu skrzydła
 - sprawdzić, czy zawias odpowiednio przylega do skrzydła
 - przykręcić zawias skrzydła (1).



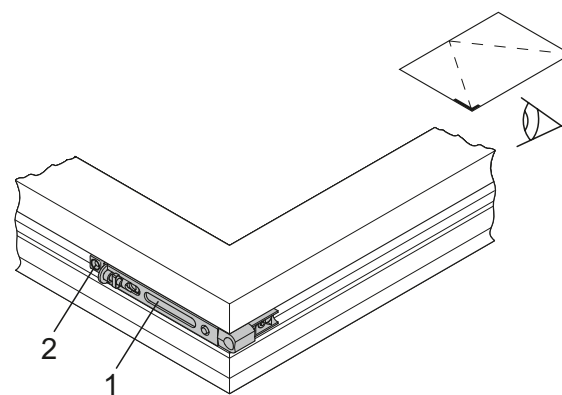
Wskazówka: Jeśli zawias skrzydła łączony będzie z ogranicznikiem otwarcia, to otwór pod wkręt (2) musi pozostać wolny.



Wskazówka: Ogranicznik otwarcia DB.SE i szynę zawiasu skrzydła FLS.SE należy stosować zawsze (niezależnie od ciężaru skrzydła) do okien i drzwi balkonowych, używanych jako drzwi przejściowe.



Wskazówka: Jeśli ciężar skrzydła jest > 100 kg, należy zastosować dodatkowo szynę zawiasu skrzydła FLS.SE. Maksymalnie dopuszczalny ciężar skrzydła wynosi 150 kg. Aby można było zastosować szynę zawiasu skrzydła FLS.SE, wysokość skrzydła we wrębie musi wynosić przynajmniej 451 mm.



Rysunek 6: Zawias skrzydła FL.SE.1

11. Zamontować szynę zawiasu skrzydła FLS.SE (rys. 7)

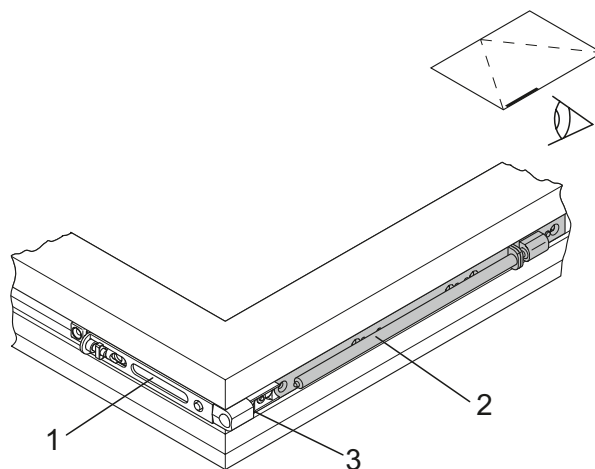
- szynę zawiasu skrzydła (2) umieścić we wrębie okuciowym i połączyć z zawiasem skrzydła (1)
- przymocować szynę zawiasu skrzydła FLS.SE, zaczynając przykręcanie od dołu



Wskazówka: Zastosowanie szyny zawiasu skrzydła FLS.SE jest jednoznaczne z koniecznością zastosowania ogranicznika otwarcia. Instrukcja montażu ogranicznika znajduje się w punkcie 12.



Wskazówka: Ogranicznik otwarcia i szynę zawiasu skrzydła należy stosować zawsze (niezależnie od ciężaru skrzydła) do okien i drzwi balkonowych, używanych jako drzwi przejściowe.



Rysunek 7: Szyna zawiasu skrzydła FLS.SE

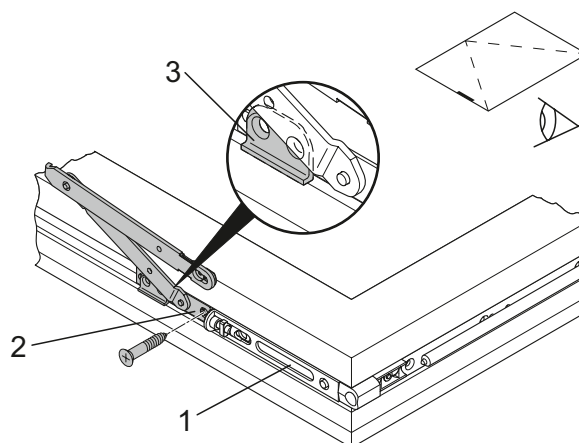
12. Zamontować ogranicznik otwarcia DB.SE (rys. 8)

- ogranicznik otwarcia (2) umieścić we wrębie okuciowym i połączyć z zawiasem skrzydła (1)
- połączone elementy przykręcić jednym wkrętem
- rozsunąć ramiona rozwórki tak, aby odsłonić otwory pod wkręt
- należy bezwzględnie przestrzegać wymiarów minimalnych wkrętów (4 x 25 mm)



Wskazówka: Krawędź prowadząca ogranicznika (3) powinna być skierowana ku dołowi w stronę przyłgi skrzydła

- przykręcić ogranicznik (2)



Rysunek 8: Ogranicznik otwarcia DB.SE

Informacje
ogólne o produkcie

1

Przegląd
typów okuć

2

Zasuwnice

3

Naróżniki

4

Ramiona rozwórki

5

Zawiasy skrzydła,
zawiasy ramowe

6

Rozwórki,
zawiasy rozwórki

7

Zawiasy

8

Przedłużacze
ryglujące

9

Wyposażenie
dodatkowe

10

Elementy ramowe

11

Szablony

12

Instrukcje
montażu okuć

13

Regulacja
i konserwacja okuć

14

Rysunki montażowe

15

Pozycje zaczepów

Na rysunkach 1 i 2 przedstawione są możliwe pozycje zaczepów. Ilość zaczepów uzależniona jest od wielkości okna.

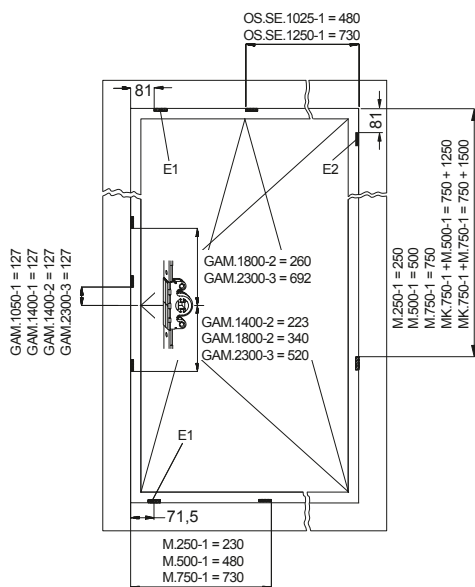


Wskazówka: Zawias rozwórki i zawias ramowy przykręcić dopiero po zamontowaniu zaczepów.

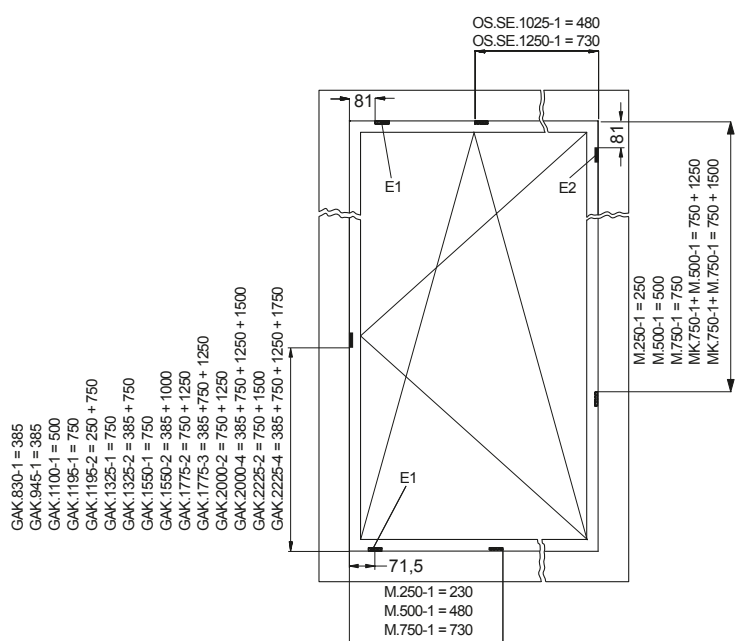


Wskazówka: Wymiary podane na rysunkach mierzone są od wewnętrznej krawędzi ościeżnicy do krawędzi roboczej zaczepu. Łatwy i sprawny montaż umożliwiają szablony, których odpowiednie zestawienie i zakres zastosowania znajduje się w dalszej części niniejszej instrukcji.

Wersja uchylno-rozwierana

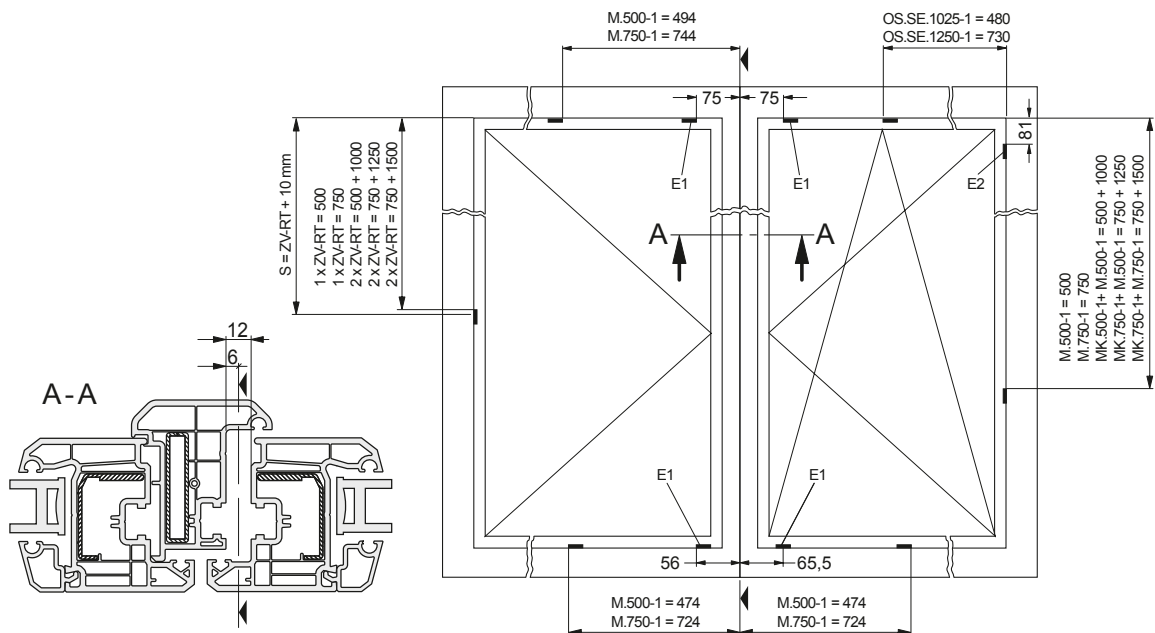


Rysunek 1: Pozycje zaczepów UR „regulowana wysokość klamki“



Rysunek 2: Pozycje zaczepów UR „stała wysokość klamki“

Wersja ze słupkiem ruchomym



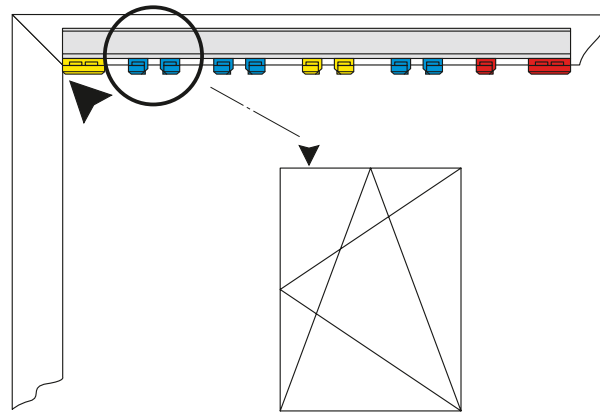
Rysunek 3: Pozycje zaczepów w oknie ze słupkiem ruchomym R/UR

Montaż zaczepów

Opisany sposób postępowania się szablonem LE.N.K. 710-1100 odnosi się również do innych typów szablonu. W celu zamocowania zaczepów szablon przykłada się do krawędzi wrębu ościeżnicy.

Oznaczenia szablonu

Symbol	Położenie	Kolor gniazda
	= poziome	Gniazda czerwone
	= pionowe	Gniazda żółte
	= pionowe/poziome	Gniazda niebieskie
	= płaszczyzna robocza zaczepu	



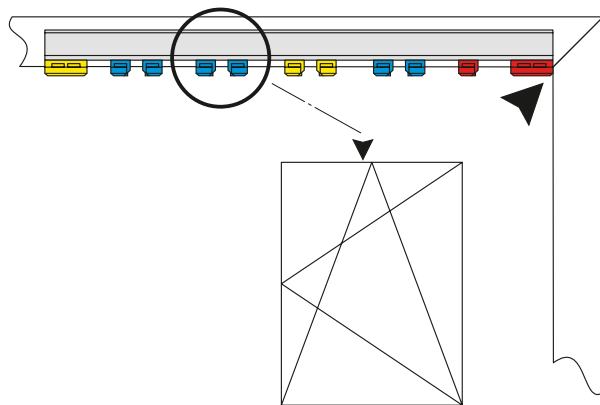
Rysunek 1: Zaczep SBA.K górny, montowany poziomo

Zaczep SBA.K górny, montowany poziomo (rys. 1)

1. Szablon przyłożyć żółtym gniazdem do górnego naroża ościeżnicy.
2. Zaczep SBA.K zamocować przy pomocy niebieskiego gniazda szablonu z oznaczeniem „E1 i E2”.

Zaczep SBA.K do OS.SE (rys.2)

1. Szablon przyłożyć czerwonym gniazdem do górnego naroża ościeżnicy.
2. Zaczep SBA.K umiejscowić w niebieskim gnieździe szablonu z odpowiednim opisem „OS ...”.



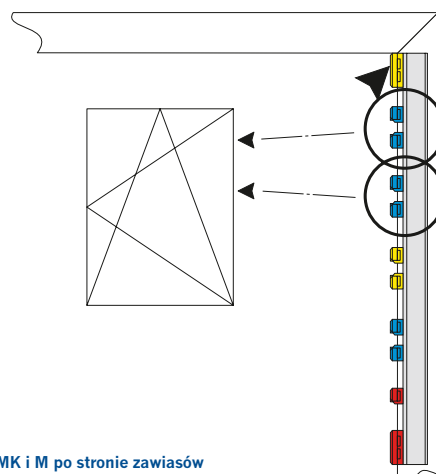
Rysunek 2: SBA.K.OS2.1025-1 względnie OS2.1250-1 lub OS2.1475-1

Zaczep E1.SE lub zaczep do blokady ryglującej M względnie MK montowany po stronie zawiasów (rys.3)

1. Szablon przyłożyć żółtym gniazdem do górnego naroża ościeżnicy.
2. Zaczep SBA.K umieścić w niebieskim gnieździe szablonu z opisem „M” lub „MK”.



Wskazówka: Oznaczenie na blokadzie ryglującej musi zgadzać się z opisem na żółtym gnieździe szablonu. Blokada MK oznaczona jest np. „MK.750-1”.



Rysunek 3: MK i M po stronie zawiasów

Informacje
ogólne o produkcie

1

Przegląd
typów okuć

2

Zasuwnice

3

Narożniki

4

Ramiona rozwórki

5

Zawiasy skrzydła,
zawiasy ramowe

6

Rozwórki,
zawiasy rozwórki

7

Zawiasy

8

Przedłużacze
ryglujące

9

Wyposażenie
dodatkowe

10

Elementy ramowe

11

Szablony

12

Instrukcje
montażu okuć

13

Regulacja
i konserwacja okuć

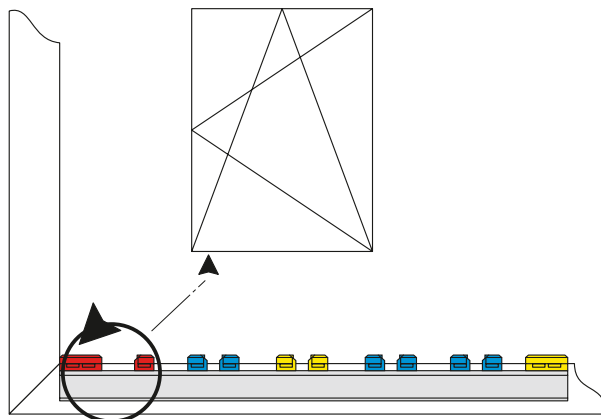
14

Rysunki montażowe

15

Zaczep SBK.K montowany na dolnym ramiaku (rys. 4)

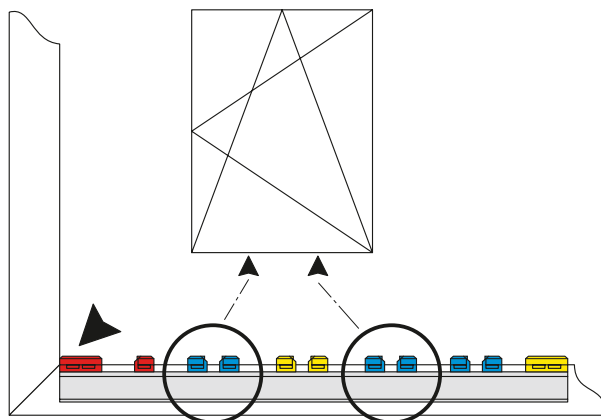
1. Szablon przyłożyć czerwonym gniazdem do dolnego naroża ościeżnicy.
2. Zaczep SBK.K umieścić w czerwonym gnieździe szablonu z opisem „zaczep uchylny SBK“.



Rysunek 4: Zaczep SBK.K montowany na dolnym ramiaku

Blokada ryglująca M montowana na dolnym ramiaku (rys. 5)

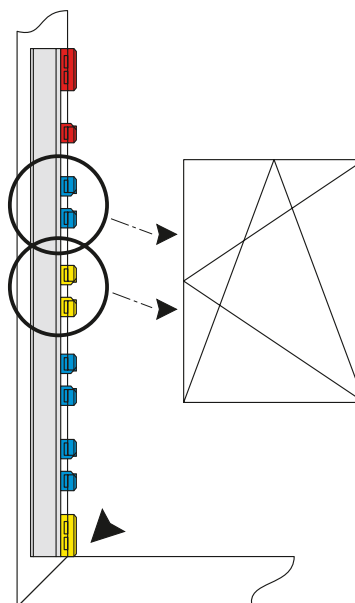
1. Szablon przyłożyć czerwonym gniazdem do dolnego naroża ościeżnicy.
2. Zaczep SBA.K umieścić w niebieskim gnieździe szablonu z opisem „M“ lub „MK“.



Rysunek 5: Blokada M montowana na dolnym ramiaku

Zaczepy SBA.K do GAK montowane pionowo (rys. 6)

1. Szablon przyłożyć żółtym gniazdem do dolnego naroża ościeżnicy.
2. Zaczepy SBA.K zamocować przy pomocy żółtych lub niebieskich gniazd szablonu z opisem „GAK ...“.



Rysunek 6: Zaczep SBA.K do GAK montowany pionowo

Zaczepek do GAM (rys. 7)

Wybór jednego z trzech szablonów teleskopowych uzależniony jest od wysokości okna.

LE.N.T. 0710-1050 do zasuwicy GAM 1050-1

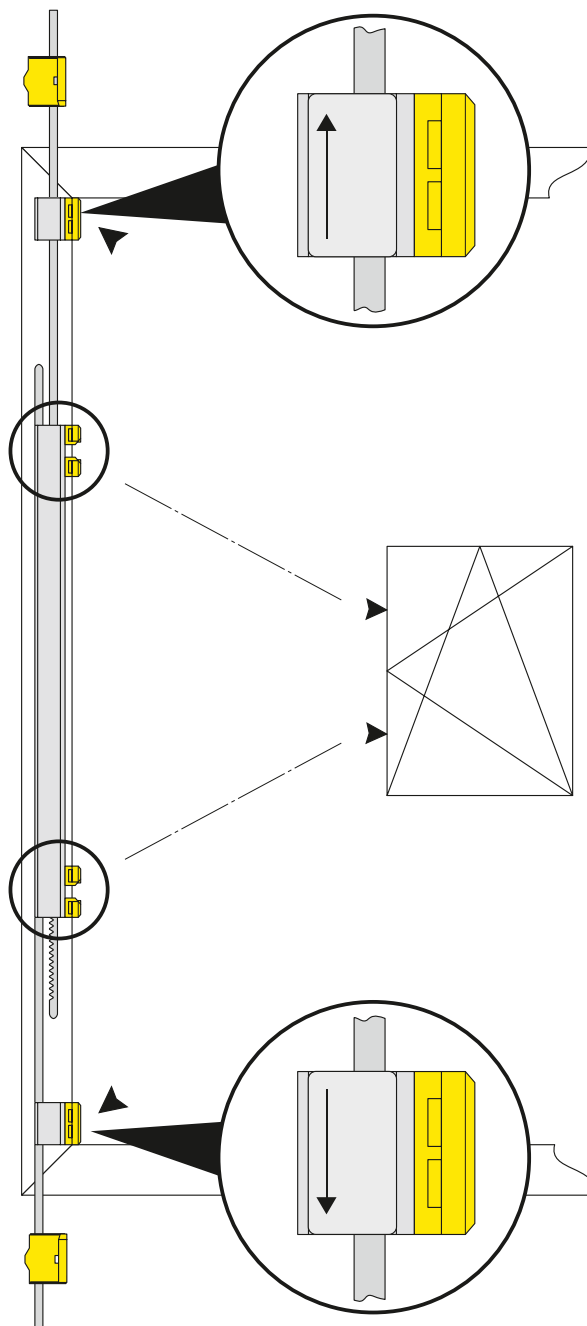
LE.N.T. 1051-1800 do zasuwicy GAM 1400-1/2

LE.N.T. 1801-2300 do zasuwicy GAM 1800-2/2300-3



Wskazówka: Oznaczenia na zasuwicy muszą zgadzać się z opisem na żółtych gniazdach szablonu.

1. Przyłożyć odpowiedni szablon zgodnie z opisem „górze/dół” (rys. 7).
2. Zaczepek umieścić zgodnie z opisami na szablonie.



Rysunek 7: Zaczepek do GAM

1
Informacje
ogólne o produkcie

2
Przegląd
typów okuć

3
Zasuwnice

4
Naróżniki

5
Ramiona rozwórki

6
Zawiasy skrzydła,
zawiasy ramowe

7
Rozwórki,
zawiasy rozwórki

8
Zawiasy

9
Przedłużacze
ryglujące

10
Wyposażenie
dodatkowe

11
Elementy ramowe

12
Szablony

13
Instrukcje
montażu okuć

14
Regulacja
i konserwacja okuć

15
Rysunki montażowe

1 Montaż okuć w ościeżnicy

W zależności od systemu profilowego należy stosować odpowiednio dobrane elementy ramowe, które zostały przebadane i uzyskały aprobatę techniczną producenta okuć.

Stosowanie nieodpowiednich i nieprzeznaczonych do danego systemu profilowego elementów ramowych jest niedozwolone. W przypadku wadliwego montażu okuć lub kombinacji z elementami nienależącymi do systemu Winkhaus i nieposiadającymi aprobaty technicznej producenta okuć, mogą wystąpić usterki niepodlegające gwarancji.

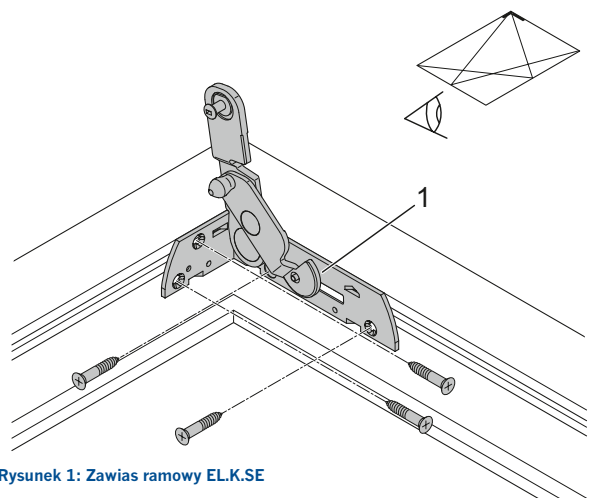
Przy zastosowaniu zaczepu ogranicznika (tylko w przypadku montażu ogranicznika otwarcia) względnie adaptera (przy ciężarze skrzydła > 100 kg) należy zwrócić uwagę, aby wkręty mocujące przykręcone były we wzmocnienie stalowe ramy. Należy bezwzględnie przestrzegać wymiarów minimalnych wkrętów mocujących, które w tym przypadku wynoszą $\varnothing 4,2$ mm x 35 mm oraz wskazówek zawartych w rozdziale 1 „Informacje ogólne o produkcie”.

5 Wersja uchylno-rozwierana



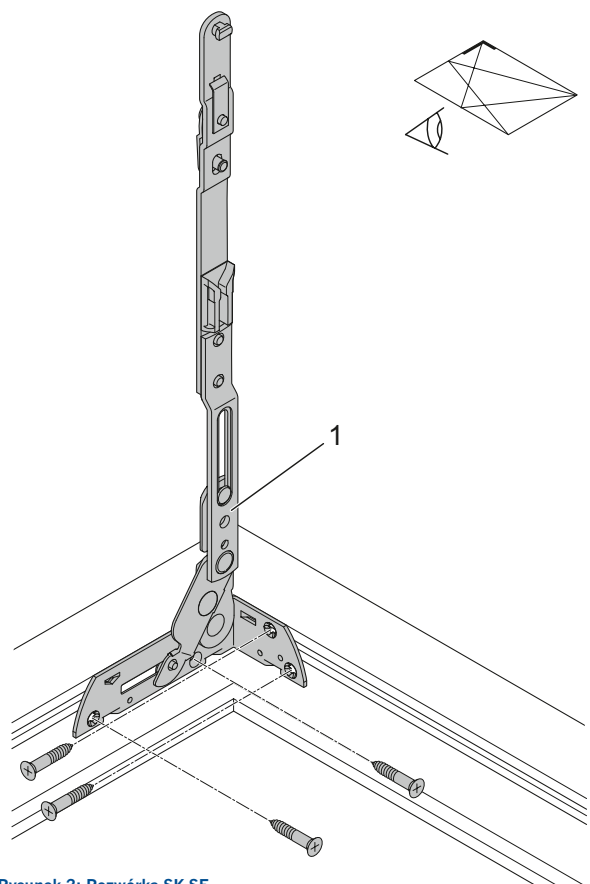
Wskazówka: Przy pomocy odpowiedniego szablonu nawierca się otwory 2,5 – 3 mm pod wkręty zawiasu ramowego i rozwórki.

1. Zamontować zawias EL.K.SE (rys. 1)
 - zawias ramowy (1) umieścić w ościeżnicy
 - sprawdzić, czy zawias dobrze przylega do profilu
 - nawiercić otwory pod wkręty
 - dokładnie dokręcić zawias ramowy



Rysunek 1: Zawias ramowy EL.K.SE

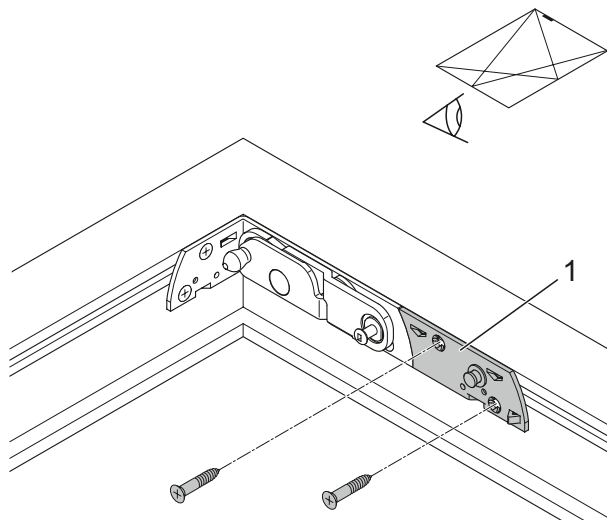
2. Zamontować rozwórkę SK.SE (rys. 2)
 - rozwórkę (1) umieścić w ościeżnicy
 - sprawdzić, czy rozwórka dobrze przylega do profilu
 - nawiercić otwory pod wkręty
 - dokładnie dokręcić rozwórkę



Rysunek 2: Rozwórka SK.SE

Zaczepek ogranicznika DB.K.SE należy stosować tylko wówczas, gdy montowany jest ogranicznik otwarcia DB.SE.

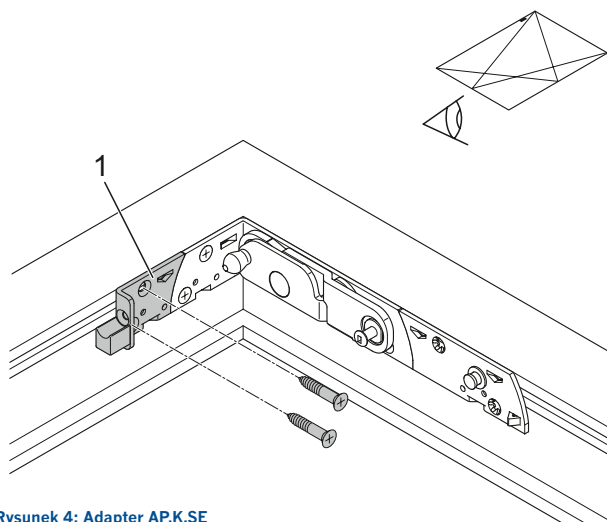
3. Zamontować zaczepek ogranicznika DB.K.SE (rys. 3)
 - zaczepek ogranicznika (1) umieścić w ościeżnicy i połączyć z zawiasem ramowym
 - sprawdzić, czy zaczepek ogranicznika prawidłowo przylega do zawiasu ramowego
 - nawiercić otwory pod wkręty
 - dokładnie dokręcić zaczepek ogranicznika



Rysunek 3: Zaczepek ogranicznika RA.DB.K.SE

Tylko w przypadku zastosowania szyny zawiasu skrzydła FLS.SE:

4. Zamontować adapter AP.K.SE (rys. 4)
 - należy koniecznie zwrócić uwagę, czy montowany adapter przeznaczony jest specjalnie do danego systemu profilowego i czy posiada aprobatę Winkhaus
 - adapter (1) umieścić w ościeżnicy i połączyć z zawiasem ramowym
 - sprawdzić, czy adapter prawidłowo przylega do zawiasu ramowego
 - nawiercić otwory pod wkręty
 - przykręcić adapter



Rysunek 4: Adapter AP.K.SE

1
Informacje
ogólne o produkcie

2
Przegląd
typów okuć

3
Zasuwnice

4
Narożniki

5
Ramiona rozwórki

6
Zawiasy skrzydła,
zawiasy ramowe

7
Rozwórki,
zawiasy rozwórki

8
Zawiasy

9
Przedłużacze
ryglujące

10
Wyposażenie
dodatkowe

11
Elementy ramowe

12
Szablony

13
Instrukcje
montażu okuć

14
Regulacja
i konserwacja okuć

15
Rysunki montażowe

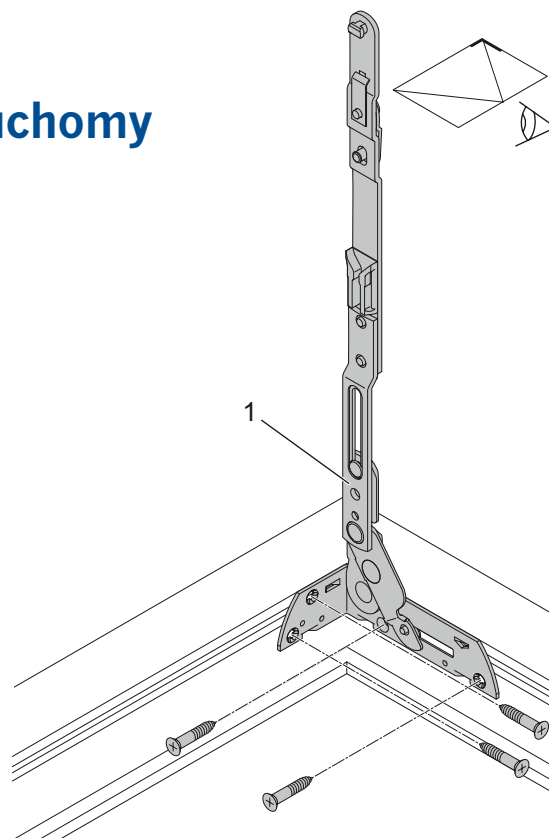
Wersja rozwierana – słupek ruchomy

Okno prostokątne



Wskazówka: Przy pomocy odpowiedniego szablonu nawierca się otwory 2,5 – 3 mm pod wkręty zawiasu ramowego i rozwórki.

1. Zamontować zawias DL.K.SE – analogicznie do przedstawionego na rysunku 1 montażu rozwórki
 - zawias (1) umieścić w ościeżnicy
 - sprawdzić, czy zawias dobrze przylega do profilu
 - nawiercić otwory pod wkręty
 - dokładnie dokręcić zawias

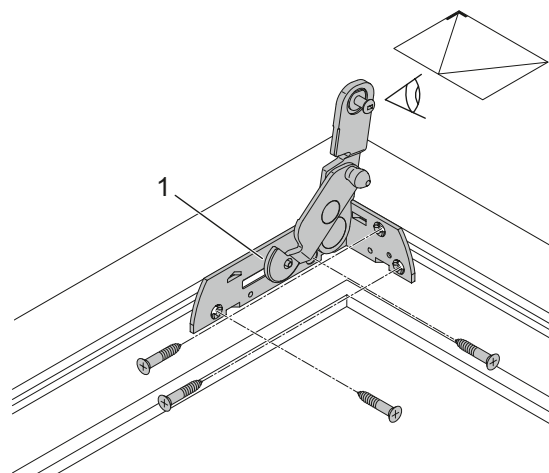


Rysunek 1: Zawias rozwórki SK.SE

2. Zamontować zawias ramowy EL.K.SE (1) (rys. 2)



Wskazówka: Montaż należy przeprowadzić w podobny sposób jak w wersji uchylno-rozwieranej – patrz strona 105 „Montaż okuć w ościeżnicy – wersja uchylno-rozwierana”.

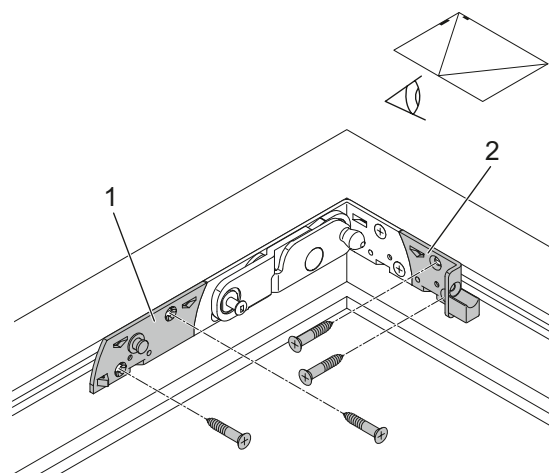


Rysunek 2: Zawias ramowy EL.K.SE

3. Adapter APK.SE (2) należy stosować tylko w przypadku, jeśli montowana jest szyna zawiasu skrzydła FLS.SE.
4. Zaczep ogranicznika DB.K.SE (1) należy stosować tylko w przypadku, jeśli montowany jest ogranicznik otwarcia. Montaż należy przeprowadzić zgodnie z punktami 3 i 4 w rozdziale „Montaż okuć w ościeżnicy – wersja uchylno-rozwierana”.



Wskazówka: W przypadku zastosowania szyny zawiasu skrzydła FLS.SE należy również zawsze zamontować ogranicznik otwarcia DB.K.SE.



Rysunek 3: Zaczep ogranicznika DB.K.SE / adapter APK.SE

Zawieszanie skrzydła w ościeżnicy

Wersja uchylno-rozwierana i rozwierana do okien ze słupkiem ruchomym



Wskazówka: Niniejsza instrukcja nie zawiera opisu montażu nośnych zawiasów skrzydła. Producent okien zobowiązany jest zagwarantować, że wykorzystane zawiasy i ich mocowanie są odpowiednie do występujących obciążeń oraz zostały prawidłowo zamontowane.

Przygotowanie skrzydła:

1. Usunąć blokadę obrotu klamki (jeśli jest zamontowana)
2. Usunąć blokadę w położeniu środkowym przez wykonanie pełnego obrotu klamką.
3. Jeśli zastosowana została szyna zawiasu skrzydła FLS.SE to przed zawieszeniem skrzydła należy usunąć śrubę regulacji wysokości z zawiasu ramowego.

Zawieszanie skrzydła na zawiasie ramowym (rys.1):

1. Ramiona (4) zawiasu ramowego rozchylić do 90 stopni.
2. Skrzydło zawiesić na ramionach (4) zawiasu ramowego.
 - bolec (2) umieścić w miejscu zaznaczonym na rysunku, a bolec (3) jednocześnie umieścić w rowku zawiasu
3. Szynę połączyć z adapterem (jeśli zostały wcześniej zamontowane).

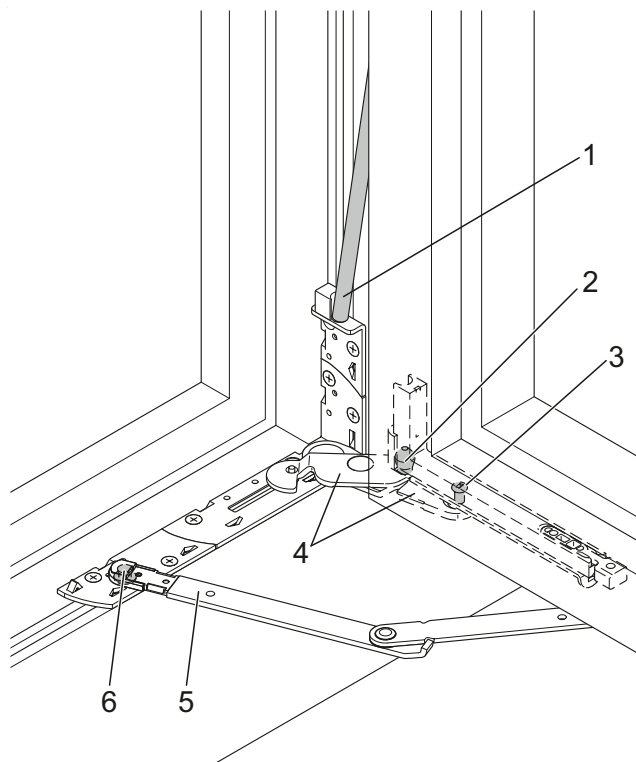


Uwaga ! Możliwość uszkodzenia zawiasu ramowego. Ramiona zawiasu nie mogą same dźwigać ciężaru skrzydła.

W przypadku zastosowania szyny FLS.SE cały ciężar skrzydła spoczywa na tym elemencie.

W takim przypadku należy odpowiednio ustawić szynę poprzez regulację wysokości.

4. W przypadku zastosowania ogranicznika otwarcia DB.SE: Ramię ogranicznika otwarcia (5) połączyć z trzpieniem (6) adaptera. Odgłos „kliknięcia” towarzyszy prawidłowemu połączeniu tych dwóch elementów.
5. Za pomocą klamki ustawić okucie w pozycję rozwierną. Następnie sprawdzić połączenie rozwórki z ramieniem rozwórki oraz zawiasu skrzydła z zawiasem ramowym.
6. Zamknąć okno.



Rysunek 1: Zawias ramowy i zawias skrzydła

1
Informacje
ogólne o produkcie

2
Przegląd
typów okuć

3
Zasuwnice

4
Narożniki

5
Ramiona rozwórki

6
Zawiasy skrzydła,
zawiasy ramowe

7
Rozwórki,
zawiasy rozwórki

8
Zawiasy

9
Przedłużacze
ryglujące

10
Wypożyczenie
dodatkowe

11
Elementy ramowe

12
Szablony

13
Instrukcje
montażu okuć

14
Regulacja
i konserwacja okuć

15
Rysunki montażowe

Zawieszanie skrzydła na rozwórce (rys.2):



Wskazówka: W niskich oknach rozwieranych ze słupkiem ruchomym można zastosować (w zależności od profilu) zawias rozwierny zamiast rozwórki. Funkcje i sposób montażu tych elementów są podobne.

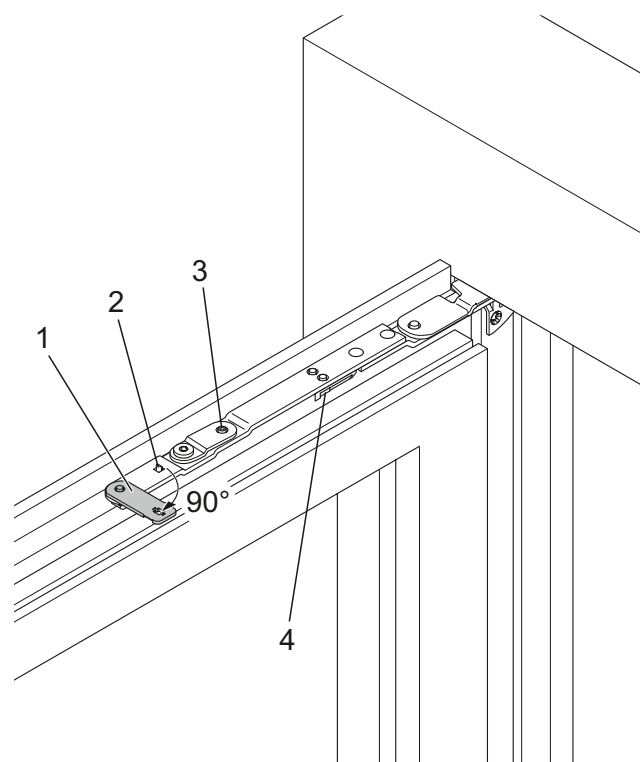
1. Odblokować rozwórkę:
 - sprężynę zabezpieczającą (2) nacisnąć za pomocą wkrętaka i jednocześnie przekręcić blokadę rozwórki (1) o 90°.
2. Rozwórkę otworzyć do kąta 90° i spasować z bolcami (4) ramienia rozwórki.
3. Wcisnąć trzpień rozwórki (3) w otwór na elemencie kontrolującym.
4. Bolce wcisnąć w podłużny otwór ramienia rozwórki.
5. Obrócić blokadę rozwórki (1) do pozycji wyjściowej tak, aby zadziałała sprężyna zabezpieczająca.



Uwaga! Niebezpieczeństwo zranienia.

Jeśli rozwórka i ramię rozwórki nie zostaną prawidłowo połączone skrzydło może spaść i spowodować zranienie.

Po obróceniu blokady rozwórki do pozycji wyjściowej należy zwrócić uwagę, czy sprężyna zabezpieczająca działa prawidłowo.



Rysunek 2: Rozwórka

Test prawidłowego funkcjonowania okucia

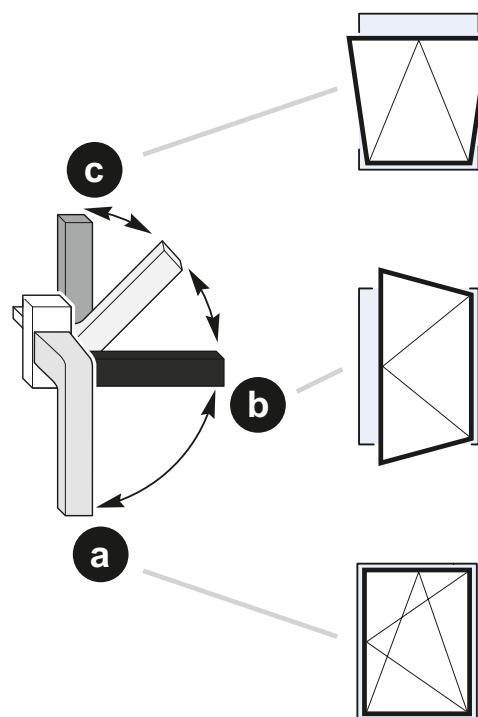
Wersja uchylno-rozwierana

- Po zakończeniu okuwania skrzydła mocuje się klamkę. Następnie usuwa się blokadę okuć wykonując pełny cykl otwierania i zamykania okna.



Wskazówka: Po zakończeniu okuwania skrzydła, przy pierwszym uruchomieniu okucia jego działanie nie będzie tak płynne jak w trakcie jego normalnego użytkowania. Klamkę przekreślać, gdy okno jest zamknięte.

- Klamkę przekreślić w dół. Okno jest zaryglowane.
- Klamkę ustawić ponownie w położeniu środkowym. Okno jest odryglowane; skrzydło można całkowicie otworzyć.
- Zamknąć skrzydło. Klamkę przekreślić w górę, skrzydło jest odryglowane. Skrzydło można uchylić.



Rysunek 1: Test prawidłowego funkcjonowania okucia w oknie uchylno-rozwieranym

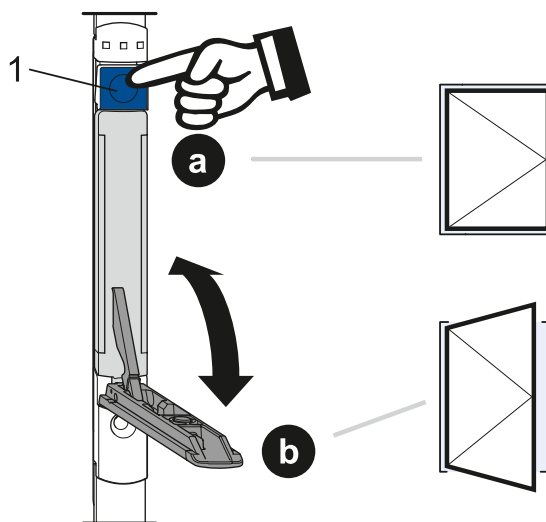
Wersja rozwierana – okno ze słupkiem ruchomym

- Dźwignię uruchomić zgodnie z rysunkiem w celu usunięcia blokady w położeniu środkowym.



Wskazówka: Pierwsze podniesienie dźwigni powoduje sprzężenie z sąsiadującymi elementami okucia. Pierwszemu uruchomieniu towarzyszy charakterystyczny odgłos i wyczuwalny opór. Uruchamiać tylko przy zamkniętym oknie.

- Nacisnąć przycisk (1) i odchylić dźwignię do położenia końcowego. Kąt otwarcia ok. 135°.
Okno jest odryglowane; skrzydło można całkowicie otworzyć.
- Zamknąć skrzydło. Dźwignię przesunąć z powrotem w pozycję wyjściową. Okno jest zamknięte.



Rysunek 2: Test prawidłowego funkcjonowania okucia w oknie ze słupkiem ruchomym

Informacje
ogólne o produkcie

1

Przegląd
typów okuć

2

Zasuwnice

3

Naróżniki

4

Ramiona rozwórki

5

Zawiasy skrzydła,
zawiasy ramowe

6

Rozwórki,
zawiasy rozwórki

7

Zawiasy

8

Przedłużacze
ryglujące

9

Wyposażenie
dodatkowe

10

Elementy ramowe

11

Szablony

12

Instrukcje
montażu okuć

13

Regulacja
i konserwacja okuć

14

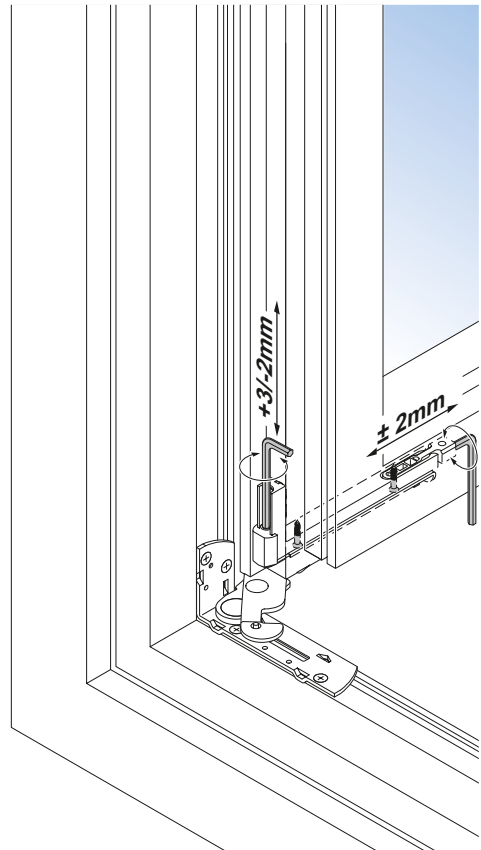
Rysunki montażowe

15

Regulacja okuć

Zawias ramowy do 100 kg

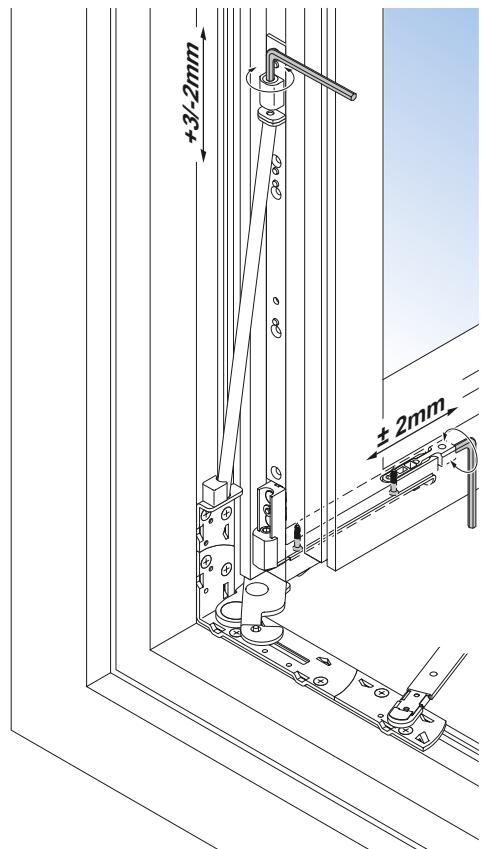
Regulacja wysokości (+ 3 mm / - 2 mm) i regulacja boczna skrzydła (+ / - 2 mm).



Zawias ramowy od 100 kg

Regulacja wysokości (+ 3 mm / - 2 mm) i regulacja boczna skrzydła (+ / - 2 mm).

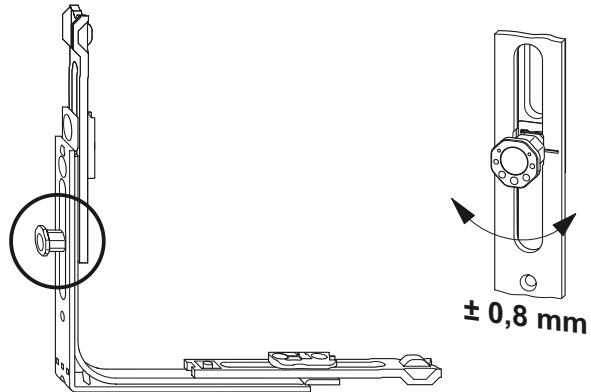
Uwaga! Śruba regulacyjna zawiasu skrzydła musi zostać usunięta (patrz opis „Zawieszanie skrzydła“)



Ośmiokątny grzybek

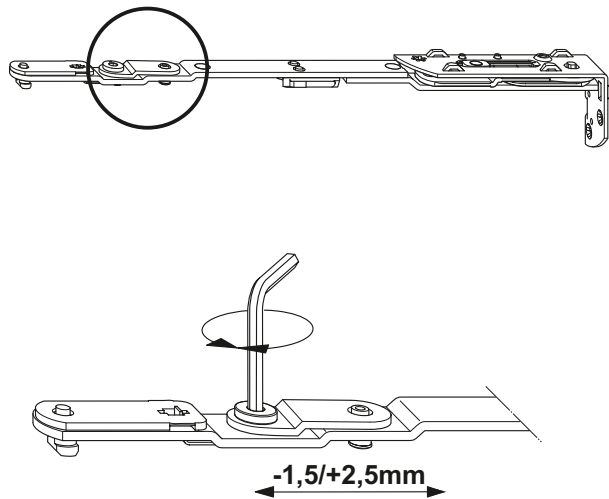
Regulacja docisku skrzydła do ościeżnicy poprzez przekręcanie ośmiokątnego grzybka (+/- 0,8 mm).

Regulacji dokonywać można tylko wtedy, gdy okucie ustawione jest w pozycji rozwartej.



Rozwórka

Regulacja boczna skrzydła na rozwórce (2,5 mm w kierunku do zawiasu, 1,5 mm w kierunku od zawiasu).



1
Informacje
ogólne o produkcie

2
Przegląd
typów okuć

3
Zasuwnice

4
Narożniki

5
Ramiona rozwórki

6
Zawiasy skrzydła,
zawiasy ramowe

7
Rozwórki,
zawiasy rozwórki

8
Zawiasy

9
Przedłużacze
ryglujące

10
Wyposażenie
dodatkowe

11
Elementy ramowe

12
Szablony

13
Instrukcje
montażu okuć


14
Regulacja
i konserwacja okuć

15
Rysunki montażowe

Konserwacja

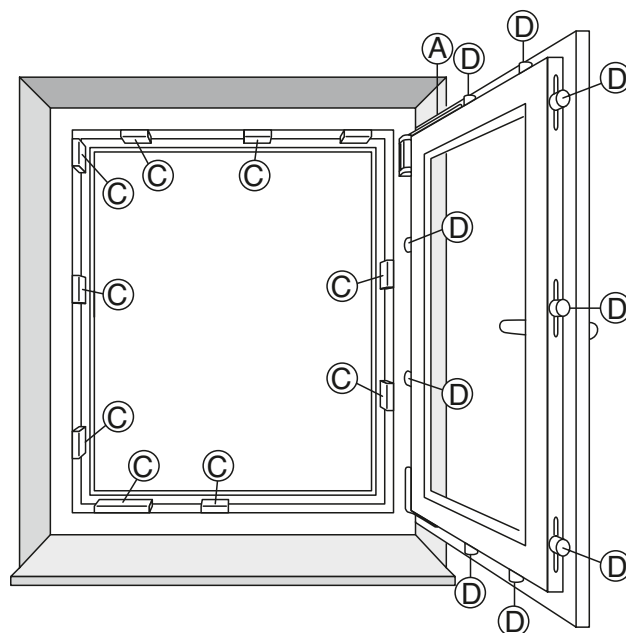
Punkty smarowania

Rysunek 1 przedstawia możliwe punkty smarowania. Punkty A, C, D = miejsca smarowania ważne dla prawidłowego funkcjonowania okucia.

 Uwaga! Niebezpieczeństwo skaleczenia. Podczas zdejmowania skrzydło okienne może spaść i spowodować zranienie. Nie wyjmować skrzydła w celu konserwacji.

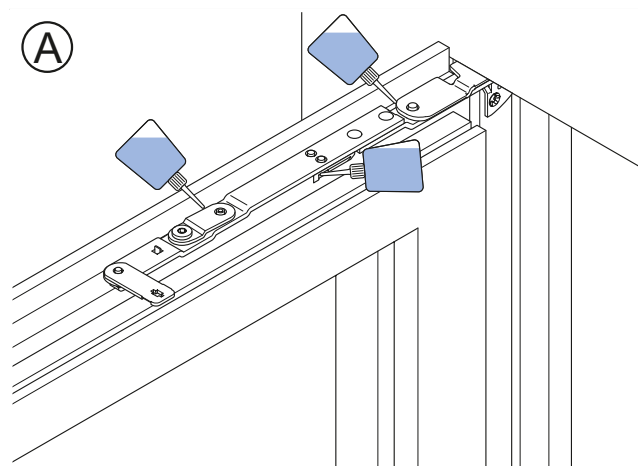


Wskazówka: Przedstawiony obok schemat okucia nie musi odpowiadać zamontowanemu. Ilość punktów ryglowania uzależniona jest od wielkości i typu skrzydła okiennego.



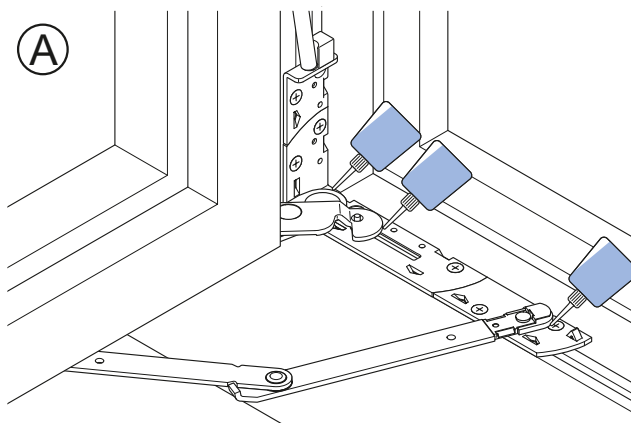
Rysunek 1: Schemat poglądowy punktów smarowania

Rozwórkę (rys. 2) i zawias ramowy (rys. 3) należy raz do roku smarować we wszystkich miejscach współpracy elementów specjalnym olejem do okuć.



Rysunek 2: Rozwórka

1. Punkty smarowania (A) naoliwić kilkoma kroplami oleju niezawierającego żywic i kwasów.



Rysunek 3: Zawias ramowy

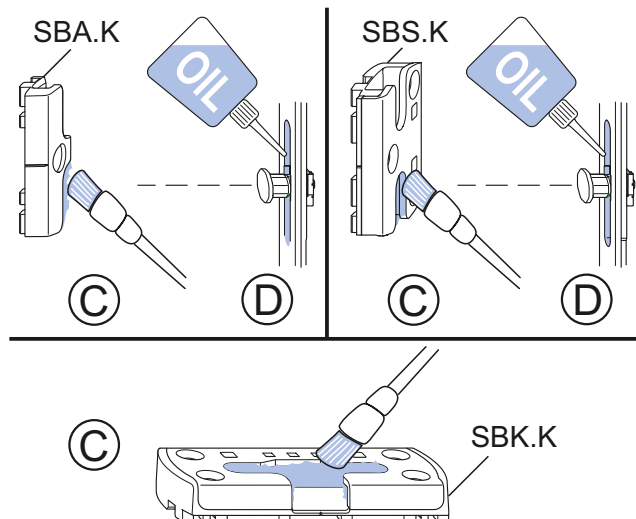
Zaczepy (rys. 4,5):

1. Zaczepy (C) konserwować na krawędziach roboczych odpowiednim smarem.

Określanie krawędzi roboczych:

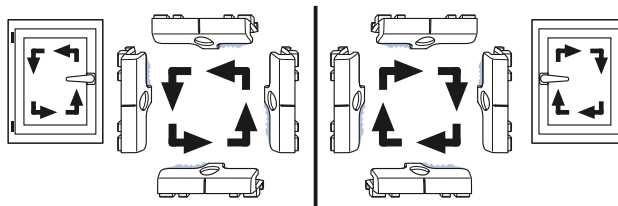
Okno lewe; klamka z prawej strony

Okno prawe; klamka z lewej strony



Rysunek 4: Zaczepy

2. Powierzchnie robocze grzybków (D) przesmarować olejem niezawierającym żywic i kwasów.



Rysunek 5: Krawędzie robocze zaczepów

1
Informacje
ogólne o produkcie

2
Przegląd
typów okuć

3
Zasuwnice

4
Narożniki

5
Ramiona rozwórki

6
Zawiasy skrzydła,
zawiasy ramowe

7
Rozwórki,
zawiasy rozwórki

8
Zawiasy

9
Przedłużacze
ryglujące

10
Wypożyczenie
dodatkowe

11
Elementy ramowe

12
Szablony

13
Instrukcje
montażu okuć

14
Regulacja
i konserwacja okuć

15
Einbauzeichnungen

Regulacja elementu dwufunkcyjnego DFE i wielofunkcyjnego TFE

Montaż elementów DFE/TFE

Dostarczane w pozycji neutralnej.

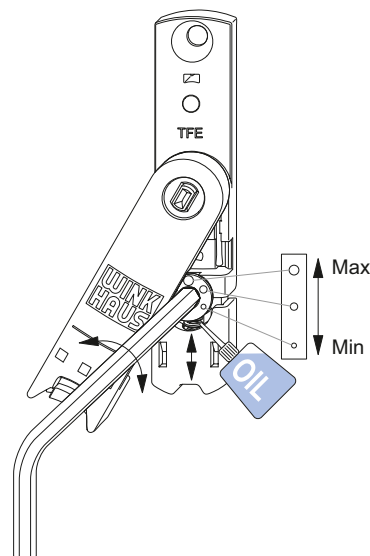
Aby zamocować element DFE / TFE na zasuwnicy, wbić wystający trzpień (1).

Element uniwersalny! Odchylenie dźwigienki określa jego kierunek (lewy lub prawy).



Siła dociągnięcia skrzydła przez zatrząsk (element TFE)

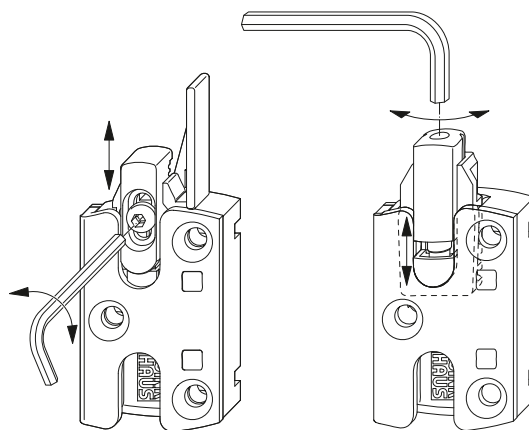
Regulacja siły dociągnięcia poprzez odpowiednie ustawienie mimośrodów.



Część ramowa elementu DFE/TFE

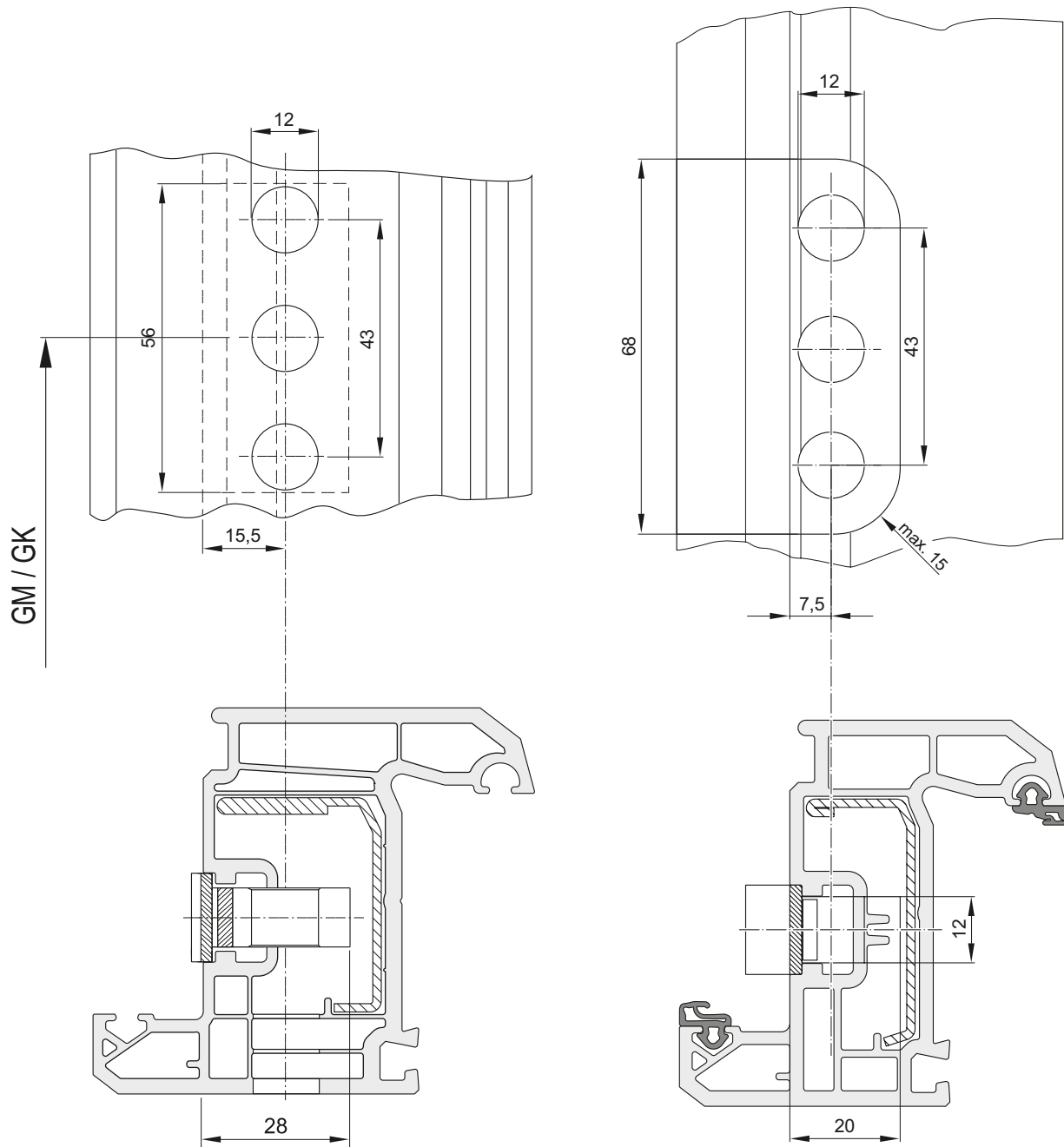
Regulacja wysokości skrzydła (+/- 3 mm) poprzez adapter DFE/TFE.

Przy każdorazowej regulacji okuć należy również sprawdzić poprawność ustawienia elementu DFE/TFE.



Rysunki montażowe

Zasuwnice



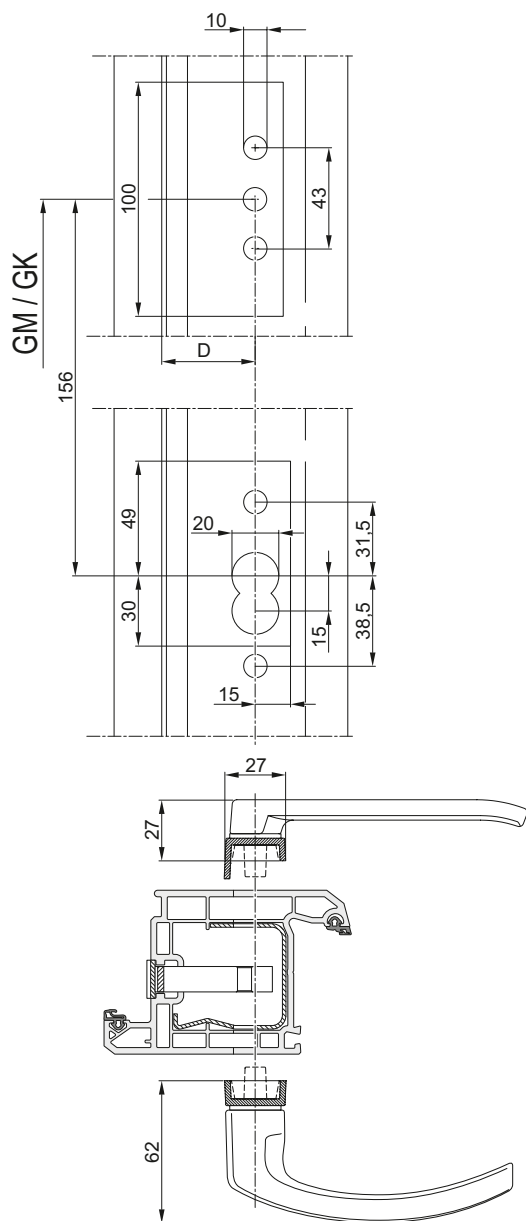
B-3-1: Układ otworów GAK/GAM ...

D = 15,5 mm

B-3-2: Układ otworów GAK /GAM ...

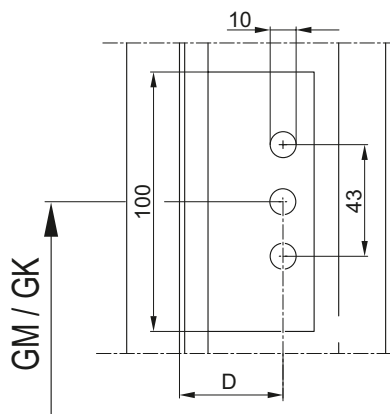
D = 7,5 mm

1
Informacje
ogólne o produkcie2
Przegląd
typów okuć3
Zasuwnice4
Narożniki5
Ramiona rozwórki6
Zawiasy skrzydła,
zawiasy ramowe7
Rozwórki,
zawiasy rozwórki8
Zawiasy9
Przedłużacze
ryglujące10
Wyposażenie
dodatkowe11
Elementy ramowe12
Szablony13
Instrukcje
montażu okuć14
Regulacja
i konserwacja okuć15
Rysunki montażowe



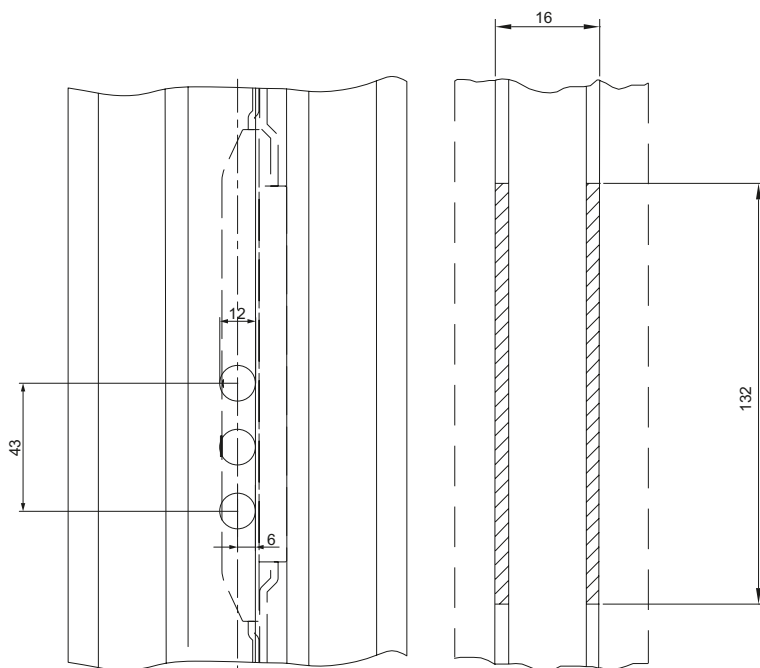
B-3-3: Układ otworów GAKA/GAMA D ...

D = rozstaw osi trzpienia do czoła zasuwicy

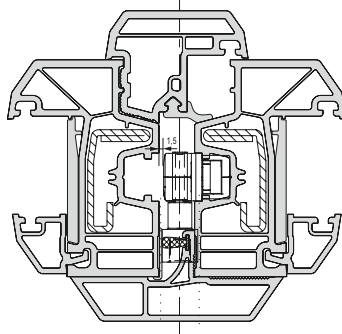


B-3-4: Układ otworów GAK/GAM ... D 25 ...50 -

D = rozstaw osi trzpienia do czoła zasuwicy



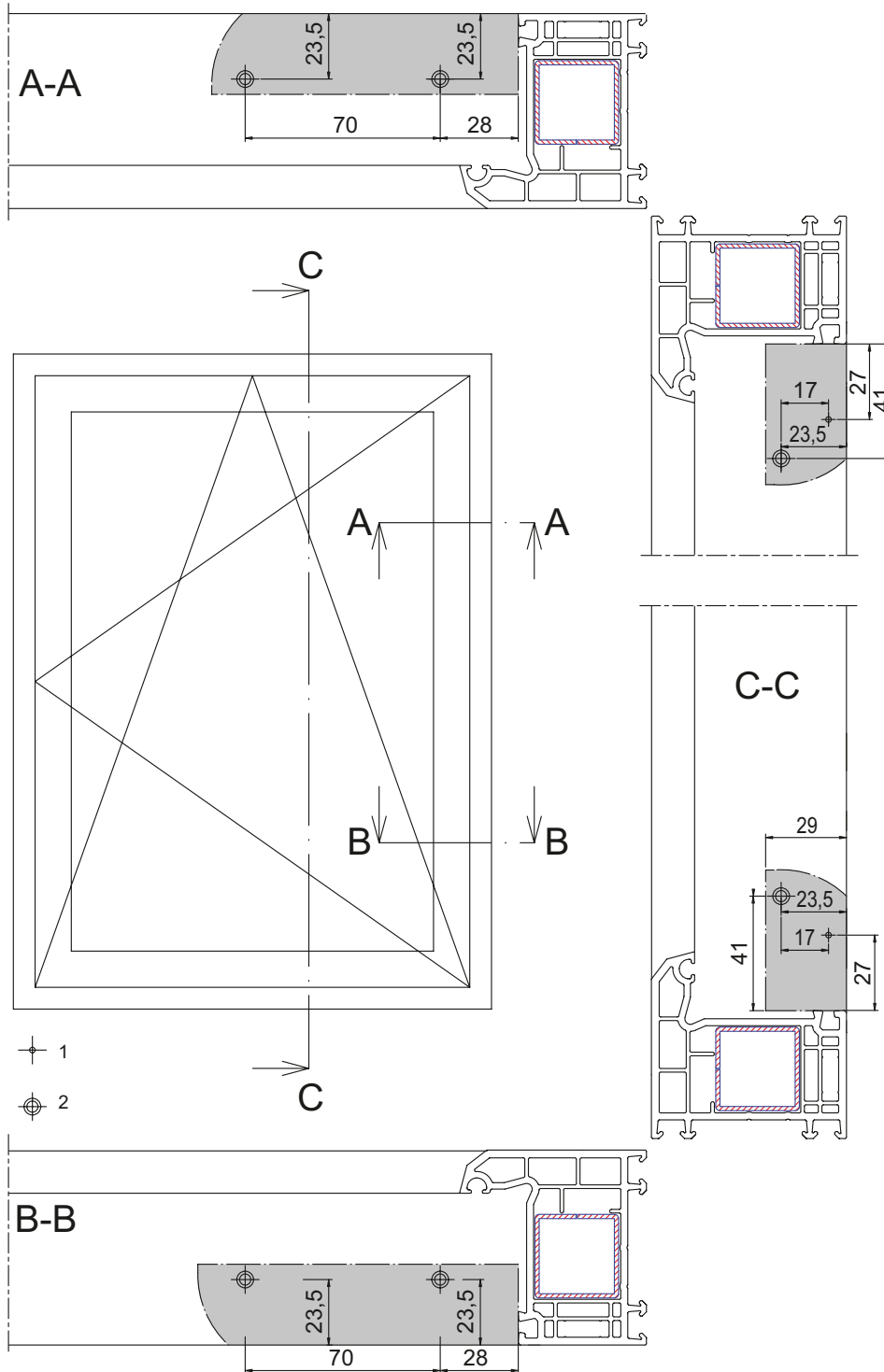
B-3-6 Układ otworów GAK D -6



B-3-5 Układ otworów GAK ...

D = -6 mm

Zawias ramowy / Zawias rozwórki



B-6-1: Układ otworów przy wariacie 100 kg

1 - pozycje zaczepów bez wstępnego nawiercania

2 - pozycje zaczepów z wstępnym nawiercaniem

Wytyczne mocowania patrz grupa 13 – instrukcje montażu okuć

Informacje
ogólne o produkcie

Przegląd
typów okuć

Zasuwnice

Narożniki

Ramiona rozwórki

Zawiasy skrzydła,
zawiasy ramowe

Rozwórki,
zawiasy rozwórki

Zawiasy

Przedłużacze
ryglujące

Wypozażenie
dodatkowe

Elementy ramowe

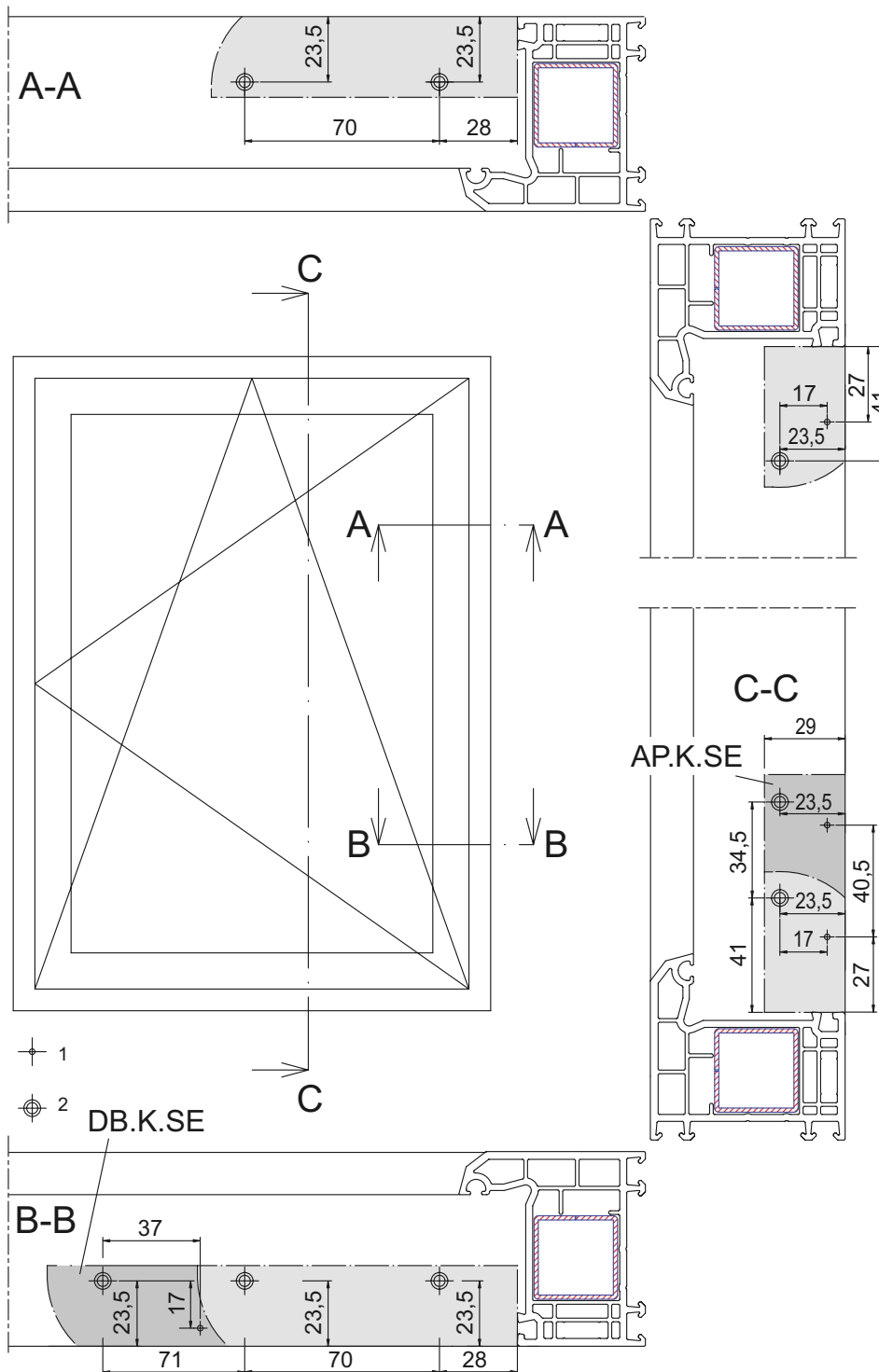
Szablony

Instrukcje
montażu okuć

Regulacja
i konserwacja okuć

Rysunki montażowe

Zawias ramowy / Zawias rozwórki / Adapter / Zaczep ogranicznika



B-6-2: Układ otworów przy wariacie 150 kg

1 - pozycje zaczepów bez wstępnego nawiercania

2 - pozycje zaczepów z wstępnym nawiercaniem

Wytyczne mocowania patrz grupa 13 – instrukcje montażu okuć

Zamek okienny: po zaznaczeniu wymiarów zamka na profilu skrzydła wykonuje się przy pomocy szablonu odpowiednie otwory, a następnie montuje zamek.

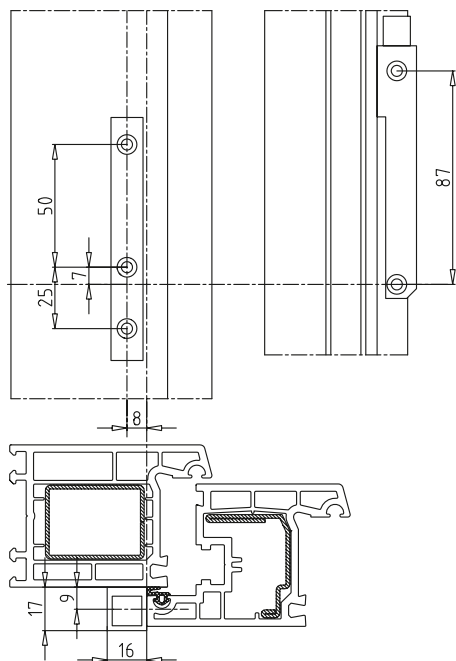
Wymiar D = grubość przyłgi z uszczelką + rozstaw osi wrębu okuciowego do krawędzi ościeżnicy.

Uwaga! Oś elementu ryglującego powinna pokrywać się z osią wrębu okuciowego.

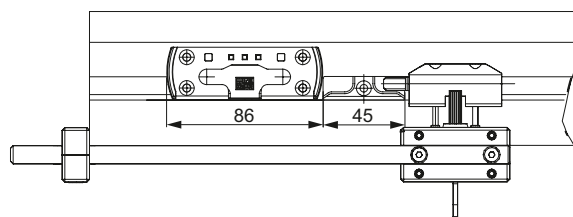
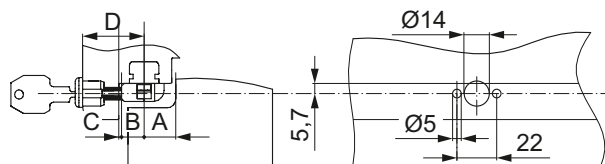
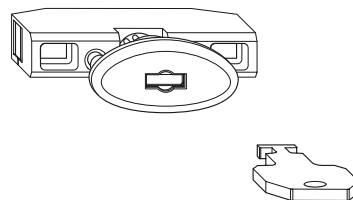
Wymiar A = min. 11,5 mm Wymiar B* = 12,5 mm (min. 9 mm) Wymiar C* = min. 0 mm, maks. 4 mm

Wymiar D = min. 27,5 mm, maks. 34,5 mm

- A) wymagana przestrzeń w luzie ościeżnicy pomiędzy osią wrębu okuciowego a zewnętrzną krawędzią zamka okiennego
- B) wymagana przestrzeń w luzie skrzydła pomiędzy osią wrębu okuciowego a wewnętrzną krawędzią zamka okiennego
- C) różnica pomiędzy wewnętrzną krawędzią zamka okiennego a przylgą skrzydła (płaszczyzna wkrętu) – wypełnić dołączonymi podkładkami FSV * Jeśli wymiar B jest mniejszy niż 12,5 mm lub wymiar C jest mniejszy niż 0 mm, obudowę zamka należy odpowiednio sfrezować (maks. 3,5 mm)



B-10-1: Układ otworów pod ogranicznik otwarcia OBV



B-10-2: Układ otworów pod zamek okienny FSV

1
Informacje
ogólne o produkcie

2
Przegląd
typów okuć

3
Zasuwnice

4
Naróżniki

5
Ramiona rozwórki

6
Zawiasy skrzydła,
zawiasy ramowe

7
Rozwórki,
zawiasy rozwórki

8
Zawiasy

9
Przedłużacze
ryglujące

10
Wypożyczenie
dodatkowe

11
Elementy ramowe

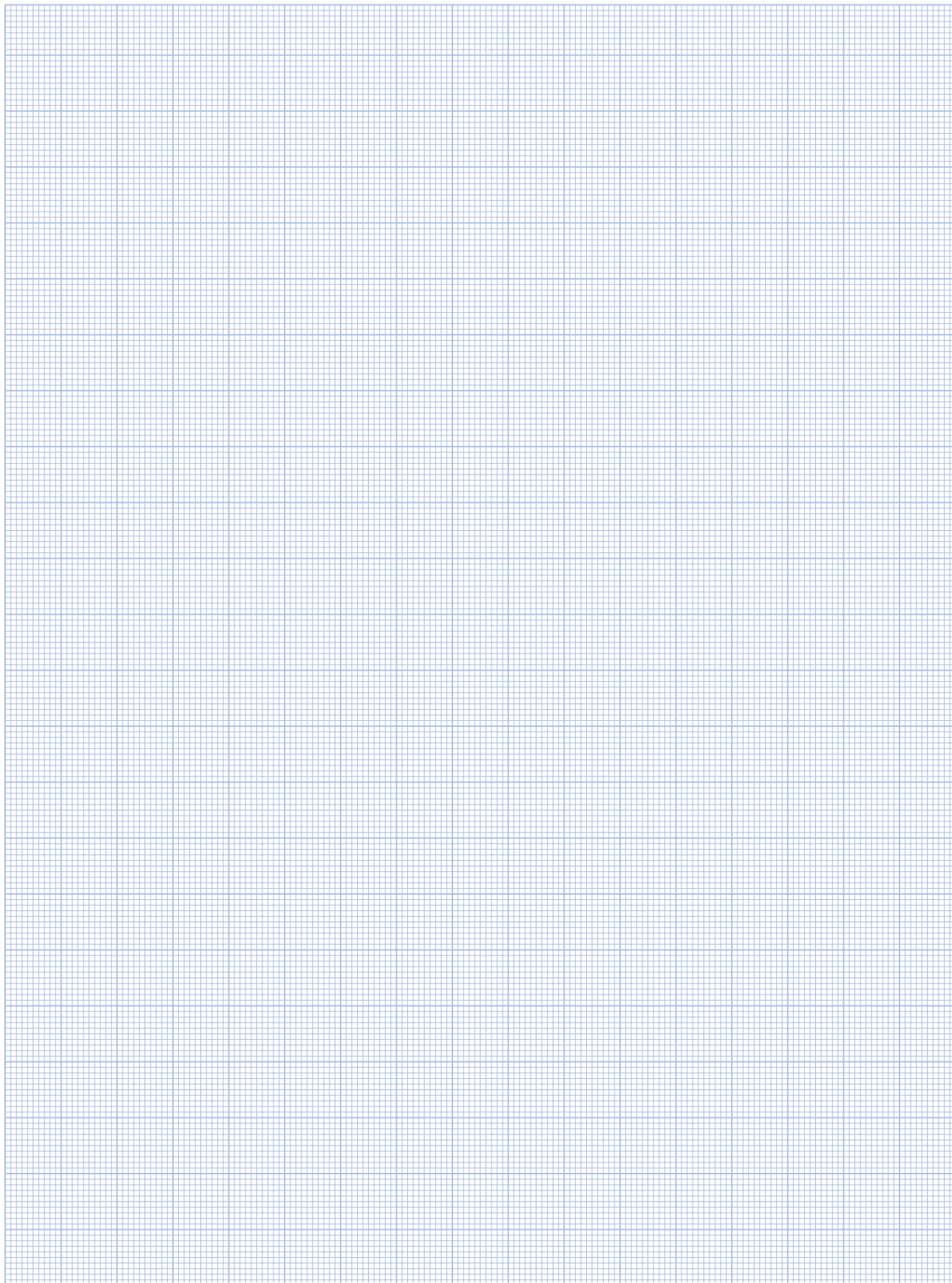
12
Szablony

13
Instrukcje
montażu okuć

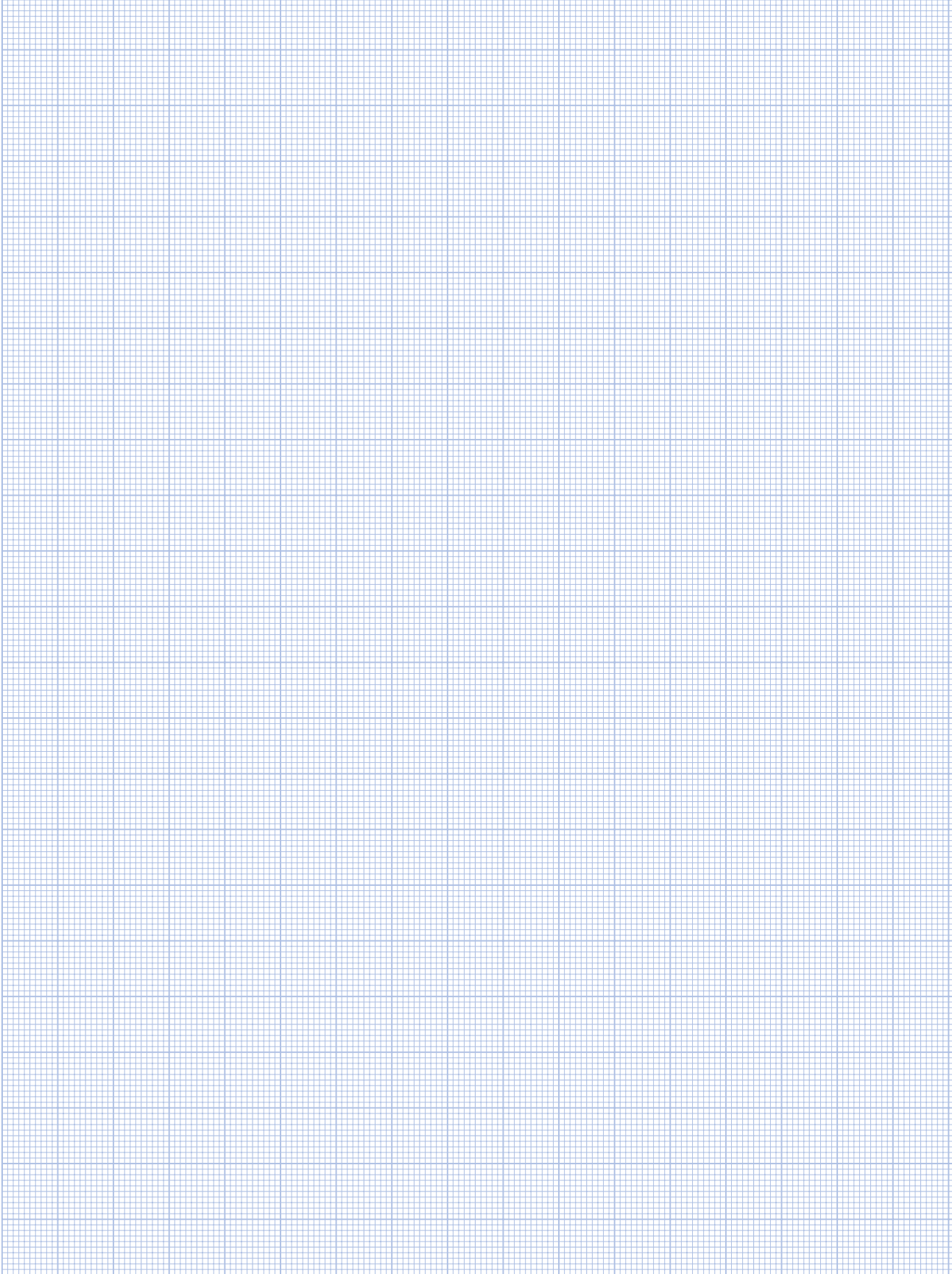
14
Regulacja
i konserwacja okuć

15
Rysunki montażowe

Notatki



Notatki



Winkhaus Polska Beteiligungs
spółka z ograniczoną odpowiedzialnością sp.k.

ul. Przemysłowa 1
PL-64 130 Rydzyna
T +48 (0) 65 52 55 700
F +48 (0) 65 52 55 800

www.winkhaus.pl
winkhaus@winkhaus.com.pl

