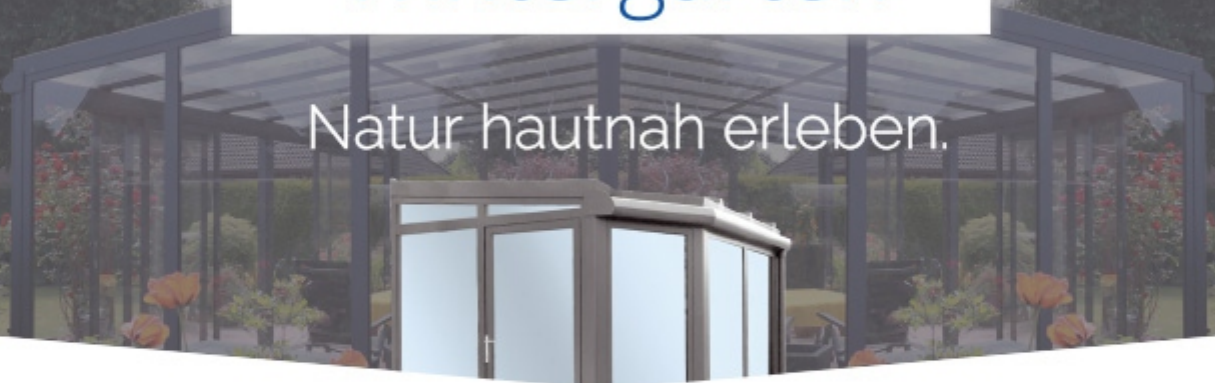


# Wintergarten

Natur hautnah erleben.



QUALITÄT  
GARANTIERT



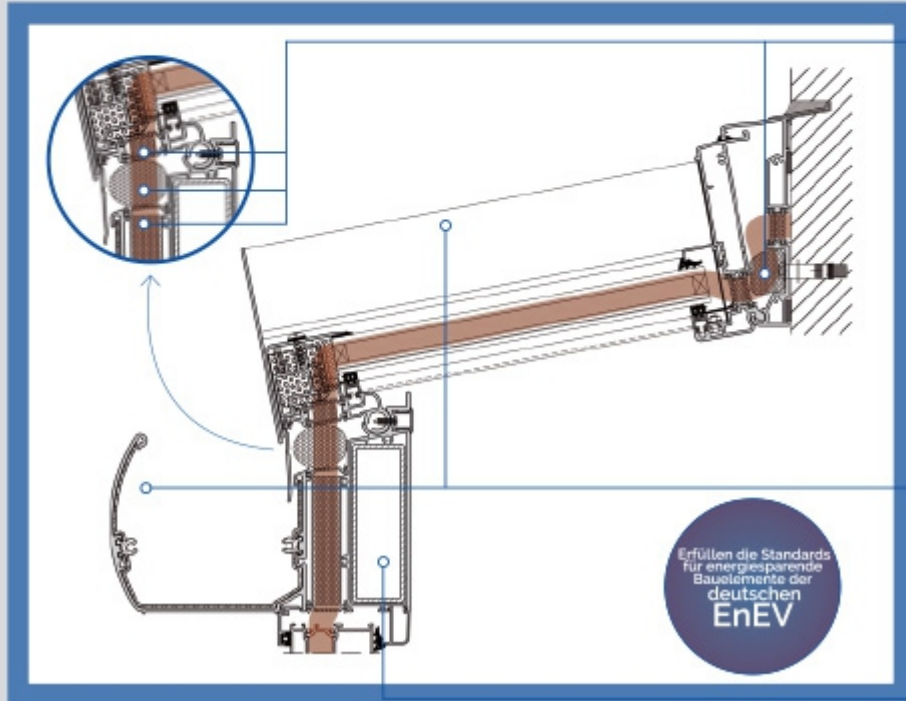
5  
JAHRE  
GARANTIE





# DER WINTERGARTEN ULTRA - WARM

## DACHSYSTEM SCHILLING 1000+



### ENERGIESPARSAMKEIT

Einer der wärmsten Systeme zugänglich in Europa. Dank der Verwendung von modifizierten Thermo-Trennblätter und zusätzlichen Warmanlagen, hat man sehr gute Isoliereigenschaften erhalten. Hervorragenden und dichten Schutz vor dem Wind sichert das Fertigungsprofil. Es ist ein System Isolierten Dachkonstruktionen für den ganzjährigen Bau der Wintergärten mit Rücksicht auf die neuesten Standards für Energiesparende Bauelemente gemäß der deutschen EnEV.

### MODERNSTES DESIGN

Die besondere Eigenschaft ist das modernste Aussehen der innen und außen Fertigungsprofile. Die Rinne charakterisiert sich mit ästhetischer halbrunder Form.

### KOMFORT UND BEQUEMLICHKEIT

Isolierbare Stützsäulen kann man zusätzlich stärken durch die Verwendung von Stahleinlagen. Das erlaubt den breiten Ausbau der Dachkonstruktion. Möglichkeit der Bebauung bis 6000 mm ohne Verwendung der Stütze-Stahlkonstruktion. Verbesserte Statik sichert größere Abstände zwischen den Stützen. Die Konstruktion ist einfach in der Montage - sie besitzt das Rinne-Profil mit Montagelöchern und Möglichkeit einer Wandmontage.

## SYSTEM DER SENKRECHTEN WÄNDEN MB 86



### MB 86:

$U_f$  ab 0,57 W/m<sup>2</sup>K

Flügeltiefe sogar bis 86 mm

Standard - Packet 3 - Scheiben

Hohe Festigkeit der Profile

Breite Thermoplaten mit neuer Form

Dichtungen (bei der Glasscheibe und die Zentrale) gemacht aus EPDM

Möglichkeit Verwendung des Aero-Gels - Material mit hoher Thermoisolierung



## KOMFORTABLE BEILAGEN



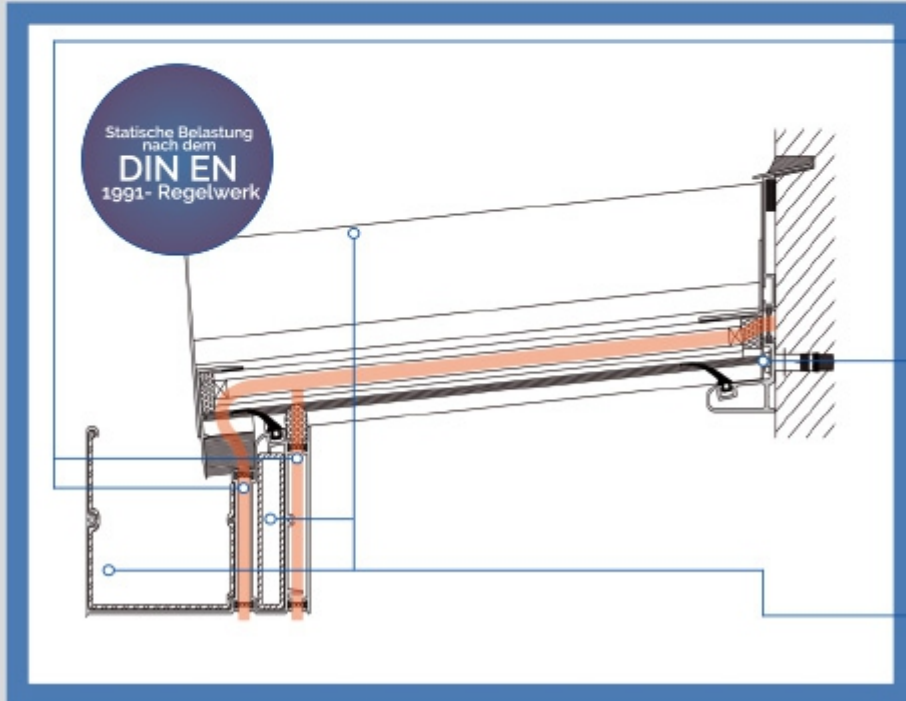
DACHFENSTER ELEKTRONISCH GESTEUERT



MARKISEN

# DER WINTERGARTEN WARM

## DACHSYSTEM SCHILLING 2100



### DAS BESTE PREIS-LEISTUNGS-VERHÄLTNIS

Dachsystem für Teilerwärmten Sommer-Orangerien. Die Verwendung der hohen Thermoisolierten Platten ermöglichte sehr gute Isoliereigenschaften zu erhalten. Stütz-Säule zusätzlich Thermoisoliert. Meistens verwendetes System mit Thermotrennwand - hohe Qualität beim günstigen Preis.

### EINFACHE MONTAGE

Aluminium - Dachkonstruktion ist einfach und sicher bei der Montage. Einfache einteilige Befestigung an die Wand und die Rinne, unkompliziertes Schneiden von Profilen im rechten Winkel unabhängig von der Dachneigung.

### SCHÖNES AUSSEHEN

Die Stahlprofile sind innen der Aluprofile versteckt. Die Oberflächen, gemacht aus Aluminium, sind glatt,

einfach in Erhaltung und beständig gegen die Wirkung von atmosphärischen Bedingungen. Zusätzlich ihre Bemalung mit der Technologie Decoral (Holzstruktur) Eloxal veredelt die Oberschicht. Große Wahl von individuellen Dachformen und Möglichkeit verwenden verschiedene Materialien um unterschiedlichen Dicken.

## SYSTEM DER SENKRECHTEN WÄNDEN MB 70



### MB 70:

$U_f$  ab  $1,0 \text{ W/m}^2\text{K}$

Möglichkeit der Verwendung von speziellen Isolieranlagen

Hohe Profilstärke

Meistens verwendetes System

Dichtung EPDM - der synthetische Kautschuk

Möglichkeit von Bau Zweifarbigen Konstruktionen

Möglichkeit zu verglasen bis 51 mm

Möglichkeit der Verwendung des Fensters mit verstecktem Flügel



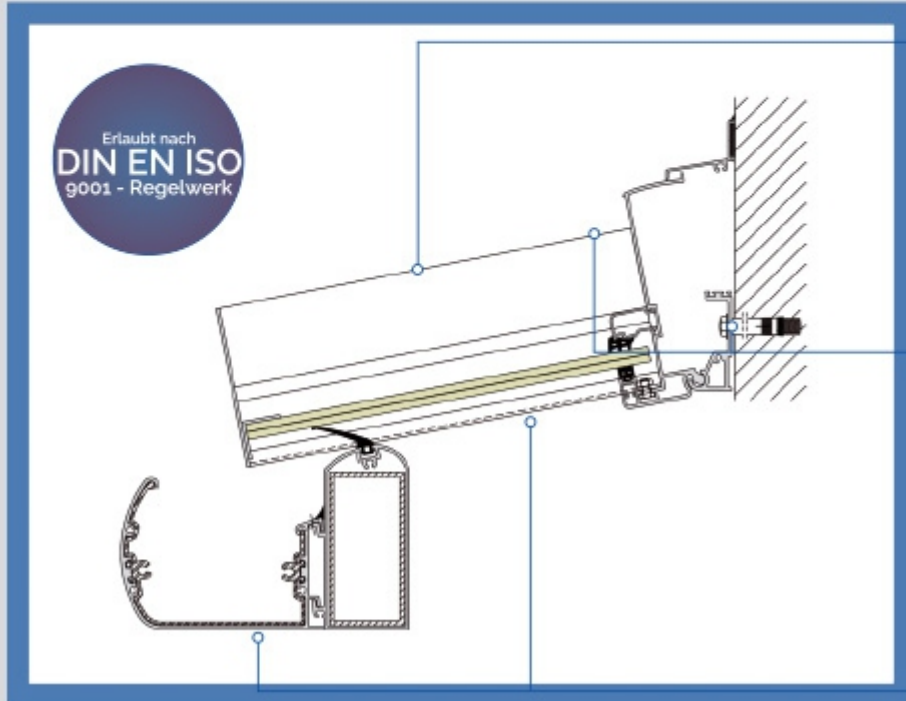
JALOUSIEN

SELBSTREINIGUNGSGLAS



# DER WINTERGARTEN UND DIE ABDACHUNG

## DACHSYSTEM SCHILLING 3000



### UNIVERSELLE VERWENDUNG

System erschafft mit dem Gedanken an Terrassenabdeckung, Parkplätzen, Eingang zu Gebäuden ohne Verwendung von Thermoplaten in den Profile. Die Verwendung der Abdichtung Schilling 3000 wird sie auf die Wetterbedingungen nicht abhängigen, sie schützt vor dem Nieselregen, Wind oder fallenden Blättern.

### EINFACH BEIM ERHALTEN UND DER MONTAGE

Die Alusysteme sind ästhetisch und stabil. Äußerst widerstandsfähig auf ungünstige atmosphärischen Wetterbedingungen und Korrosion. Das Dach ist einfach und sicher sowohl bei der Montage (geringe Menge von Baukomponenten) wie bei der Benutzung. Möglichkeit der Abdichtung bis 5400 mm ohne Gebrauch von Stahl-Konstruktion.

### ÄSTHETISCHE FORM

Attraktives Design von Profile, die Schichten pulverlackiert, unterschiedliche Wahl von Formen und Dachtypen. Bemalung mit der Technologie Decoral (Holzstruktur) Eloxal veredelt die Oberschicht. Es besteht die Möglichkeit das Abflussrohr innen die Tragsäule zu verstecken, dagegen Stahlprofile innen Aluminiumprofile.

## SYSTEM DER SENKRECHTEN WÄNDEN MB 45



### MB 45:

Breite Möglichkeiten zu verwenden der verschiedenen Funktionen und Art der Öffnung von Fenstern und Türen

Kompatibel System mit

Fenster-, Tür-Systemen, verschiebbaren und Falttüren

Haltbares System und Einfach bei der Montage

Reiche Farbgebung basiert auf Lackpalette holzähnlich und RAL



LÜFTER / VENTILATION

LED-BELEUCHTUNG

Typ 1



Typ 2



Typ 3



Typ 4



Typ 5



Typ 6



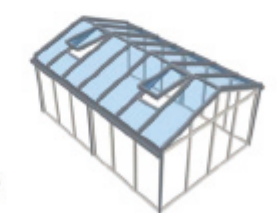
Typ 7



Typ 8



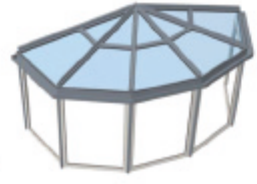
Typ 9



Typ 10



Typ 11



Typ 12



Typ 13



Typ 14



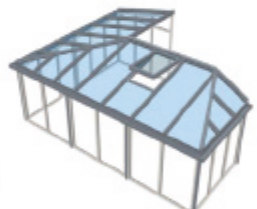
Typ 15



Typ 16



Typ 17



Typ 18



Typ 19



Typ 20



kein  
Standardmodell - Typen





Innen



Außen



## BEISPIELE FARBEN

RAL									
	9016	9007	9006	8019	8003	7016	6005	5014	1013
Holz Dekor									
	NUSSBAUM O2P19	EICHE D1P1	MAHAGONI M1P8	KIEFER S1P3	BUCH E B1P3	SÜBKIRSCH E C1P6	KIRSCH E W4P24	WENG E W1P9	WINCH ESTER W3P23

**PROFILNET**  
QUALITÄT OHNE KOMPROMISSE

Vertragshändler